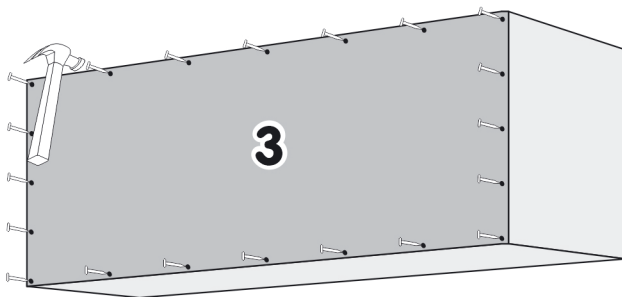


## Nicho Ágata Soft

### MONTAGEM DAS COSTAS



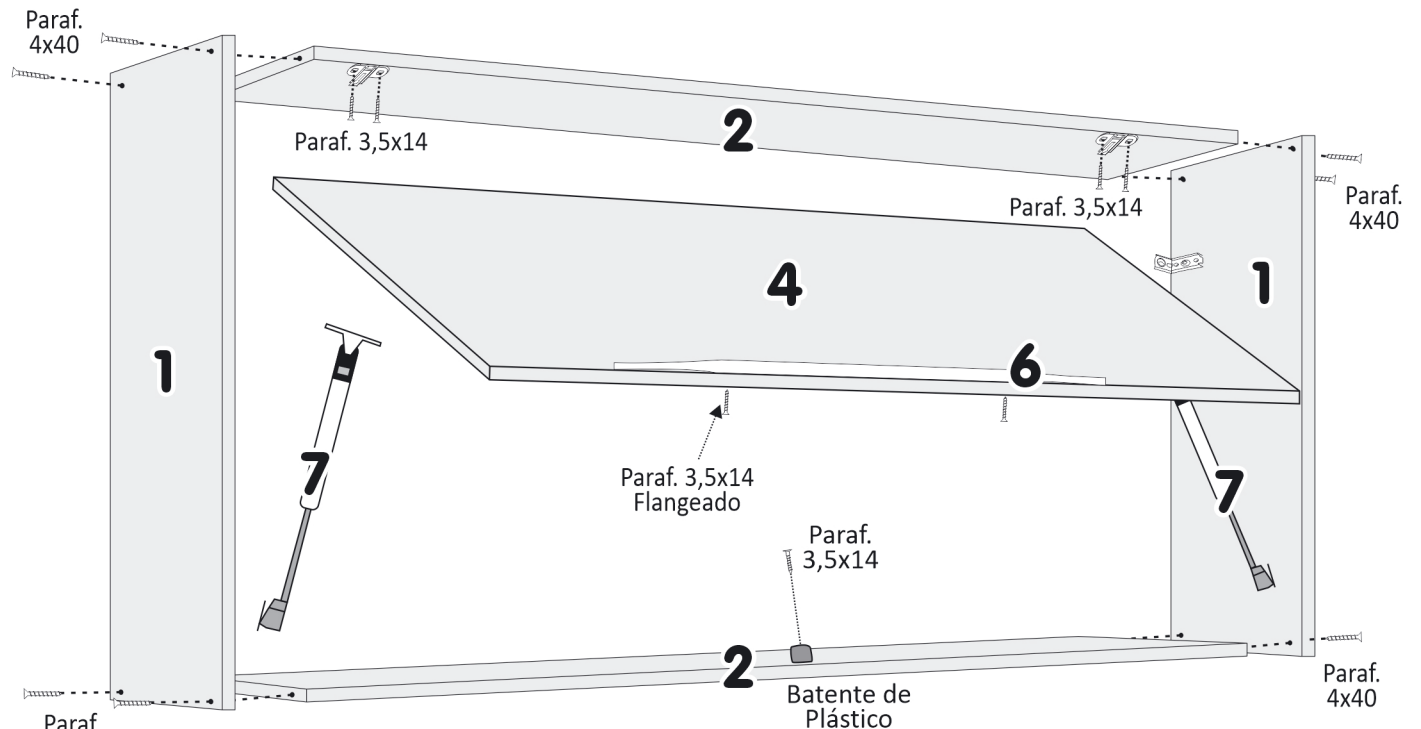
### PREGAR COSTAS NO ESQUADRO

#### Instalação na parede:

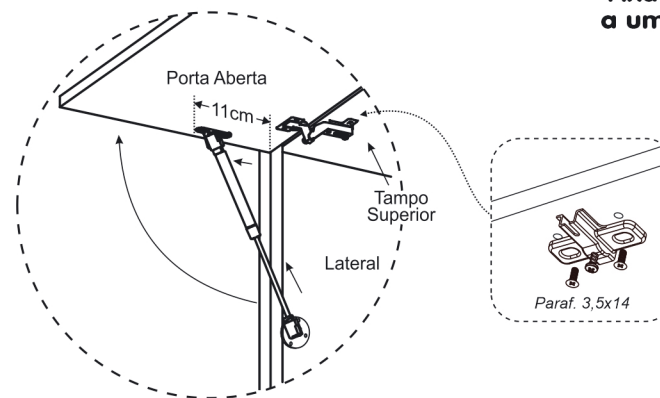
- 1º Parafusar uma cantoneira em cada lateral (Nº 1) com parafuso 3,5x14mm, conforme indicado na imagem;
- 2º Com broca de vídea 8mm, através do orifício da cantoneira, furar o fundo do armário e ao mesmo tempo a parede. Em seguida, colocar no furo da parede a bucha 8mm e, por dentro dela, usar o parafuso 5x50mm o qual fará a fixação do armário na parede.

## MONTAGEM DO PRODUTO

Atenção, começar a montagem seguindo a sequência das peças e as marcações de fábrica.



Fixar o batente para porta com parafuso 3,5x14 a uma profundidade de 17mm do início da peça



### MONTAGEM DO PISTÃO

- 1 - Fixar a base do Pistão nas peças 01, seguindo as marcações de fábrica;
- 2 - Na porta, parafusar o segundo parafuso do pistão a uma distância de 11cm do início da peça 4;
- 3 - Caso necessário, fazer regulagem no pistão.

Quant.	Peça	Identificação das Peças	Códigos
02	01	Lateral Dir./Esq. Nicho 340x285x15mm	9291
02	02	Tampo/Base Nicho 770x285x15mm	9290
01	03	Costa Nicho 795x335x3mm	9324
01	04	Porta Nicho 764x304x15mm	9292
01	05	Kit Ferragem	9293
01	06	Puxador Slim	9207
02	07	Pistão 40N	0471

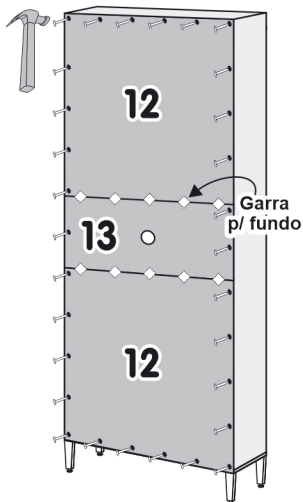
**Sr. Montador, caso haja assistência, anotar número da peça, nome e cor, passe para a pessoa responsável, para que possamos atendê-lo o mais rápido possível.**

## Paneleiro Ágata Soft

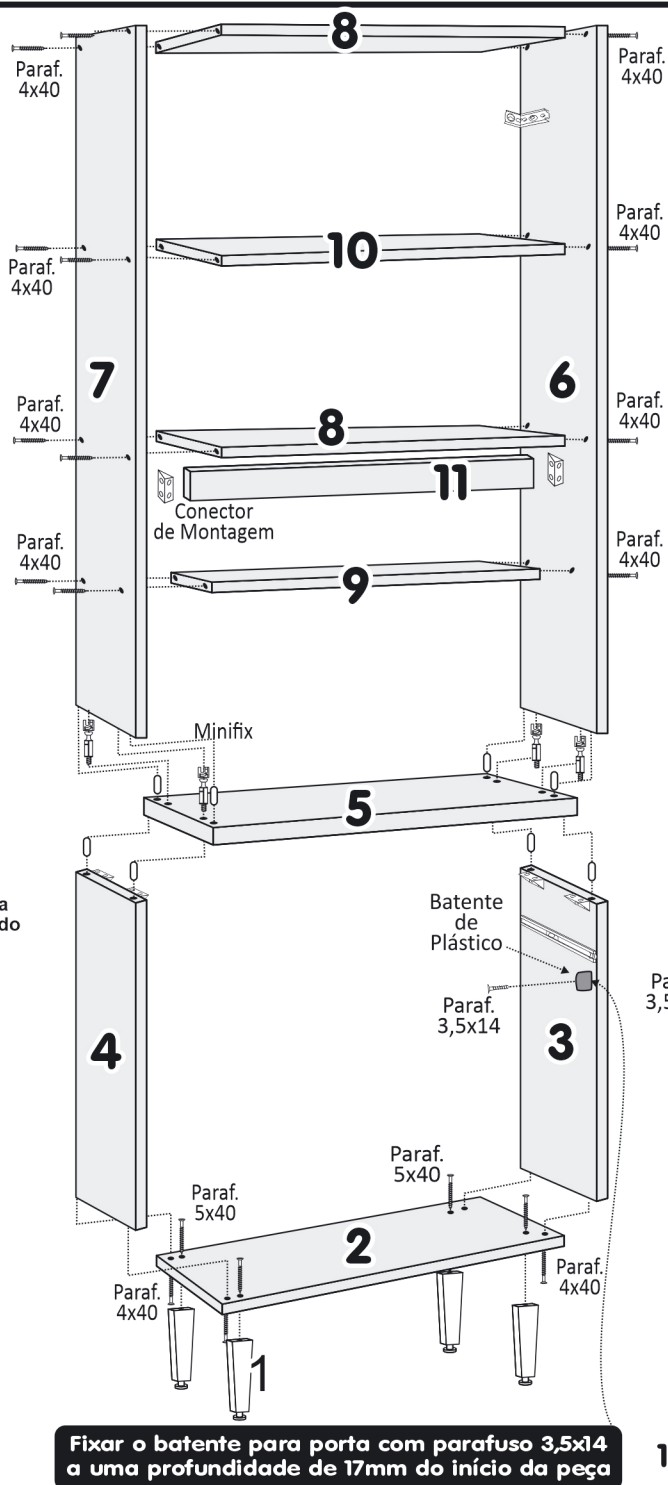
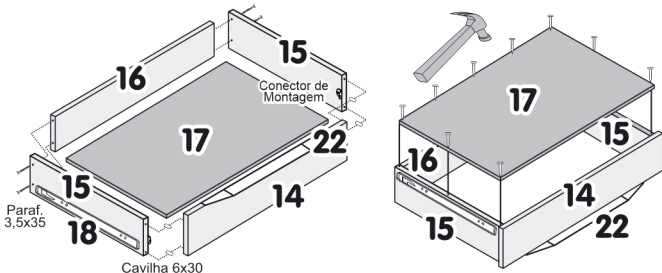
### MONTAGEM DAS COSTAS / FIXAÇÃO NA PAREDE

#### Instalação na parede:

- 1º Parafusar duas cantoneiras em cada lateral (Nº 6 e Nº 7) com parafuso 3,5x14mm, conforme indicado na imagem;
- 2º Com broca de vídea 8mm, através do orifício da cantoneira, furar o fundo do armário e ao mesmo tempo a parede. Em seguida, colocar no furo da parede a bucha 8mm e, por dentro dela, usar o parafuso 5x50mm o qual fará a fixação do armário na parede.



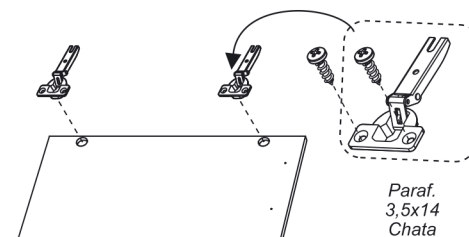
### MONTAGEM DA GAVETA



**Fixar o batente para porta com parafuso 3,5x14 a uma profundidade de 17mm do início da peça**

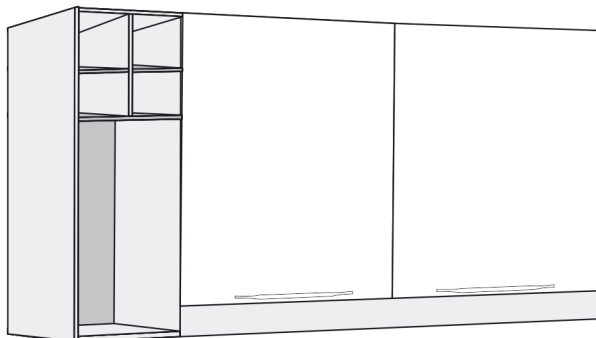
**Sr. Montador, caso haja assistência, anotar número da peça, nome e cor, passe para a pessoa responsável, para que possamos atendê-lo o mais rápido possível.**

Quant.	Peça	Identificação das Peças	Códigos
04	01	Pé Everest 150x40x40mm	2893
01	02	Base Paneleiro 596x448x15mm	9295
01	03	Lateral Inf. Direita 680x448x15mm	9296
01	04	Lateral Inf. Esquerda 680x448x15mm	9297
01	05	Tampo Paneleiro 598x450x25mm	9329
01	06	Lateral Superior Dir. 1280x448x15mm	9298
01	07	Lateral Superior Esq. 1280x448x15mm	9299
02	08	Prateleira/Tampo Sup. Painei 565x448x15mm	9300
01	09	Prateleira Estreita Painei 565x431x15mm	9260
01	10	Prateleira Porta Copo Painei 565x330x15mm	9302
01	11	Travessa Paneleiro 565x70x15mm	9313
02	12	Costa Sup./Inf. Paneleiro 715x589x3mm	9325
01	13	Costa Central Furada Painei 580x589x3mm	9326
01	14	Frente Gaveta Paneleiro 560x145x15mm	9314
02	15	Lateral de Gaveta 420x100x15mm	9315
01	16	Traseiro Gaveta Paneleiro 510x100x15mm	9316
01	17	Fundo Gaveta Paneleiro 538x427x3mm	9328
02	18	Corrediça Telescópica 400mm	0465
01	19	Porta Inferior 528x560x15mm	9317
01	20	Porta de Vidro Cacau	9312
01	20A	Porta de Vidro Grafite	9845
01	21	Kit Ferragem	9294
03	22	Puxador Slim	9207



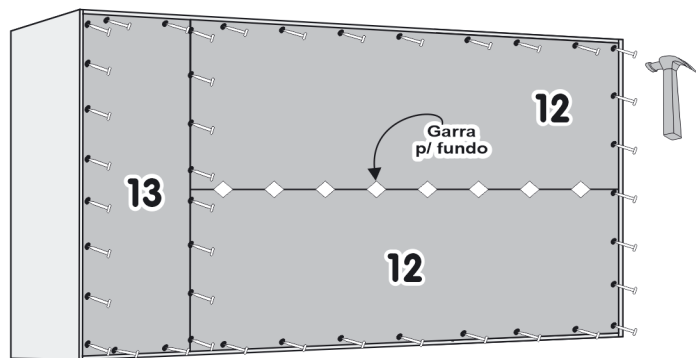
Para regulagem das portas siga as instruções conforme numeros abaixo:

- 1 - Se precisar subir ou abaixar um pouco a porta desaperte um pouco os parafusos indicados com o número 1, reposicione e aperte novamente
- 2 - Se precisar empurrar a porta um pouco mais para dentro ou puxá-la para fora, desaperte um pouco o parafuso indicado com o nº 2, reposicione e aperte novamente
- 3 - Se precisar alinhar as portas um pouco mais para o centro ou em direção as laterais, utilize uma chave philips para girar o parafuso indicado com o nº 3 até posicionar a porta da forma desejada



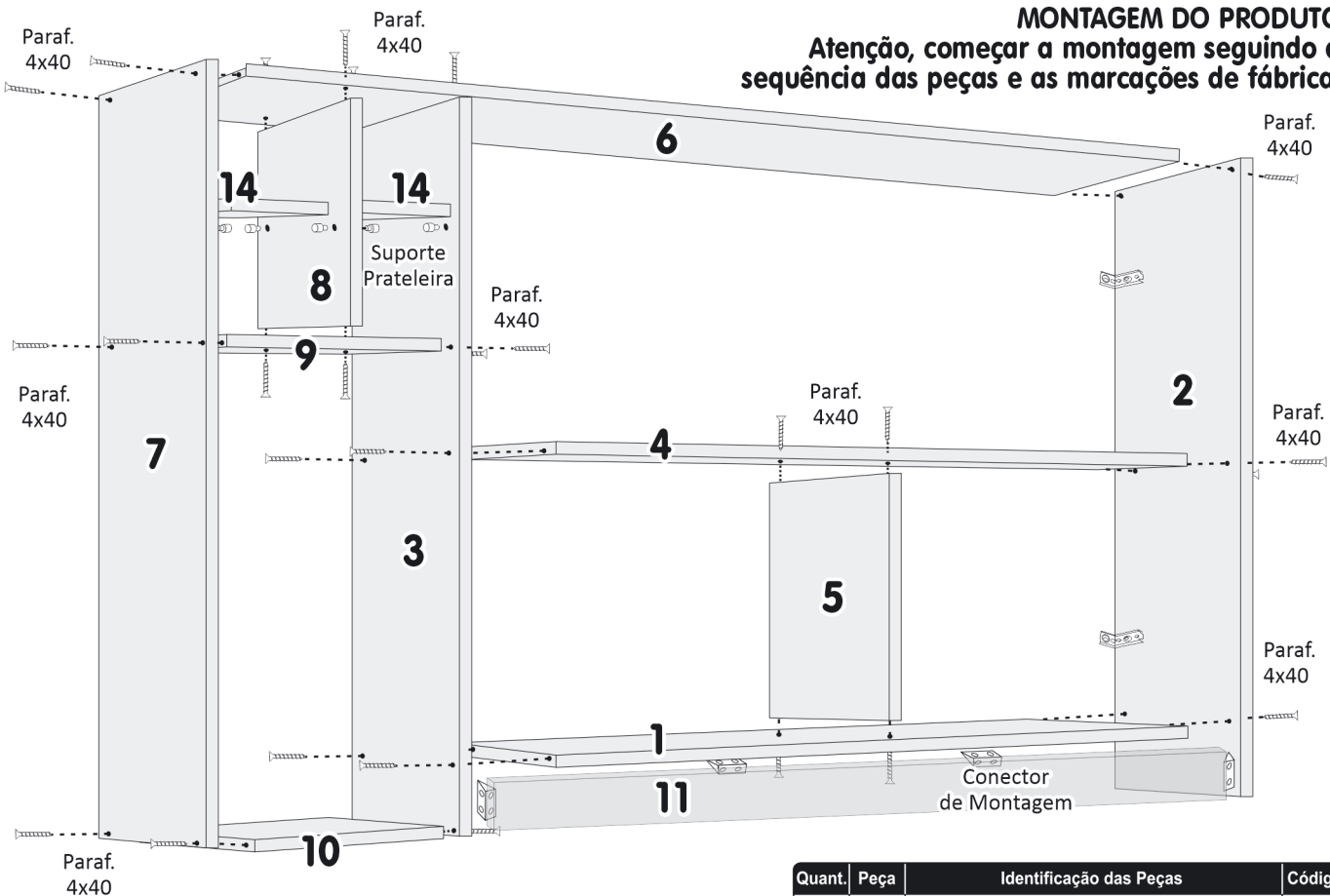
## Aéreo Adega Ágata Soft

### MONTAGEM DAS COSTAS / FIXAÇÃO NA PAREDE



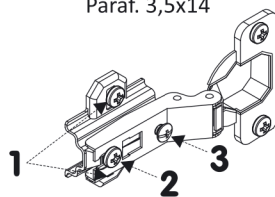
### Instalação na parede:

- 1º Parafusar duas cantoneiras em cada lateral (Nº 2 e Nº 3) com parafuso 3,5x14mm, conforme indicado na imagem;
- 2º Com broca de vídea 8mm, através do orifício da cantoneira, furar o fundo do armário e ao mesmo tempo a parede. Em seguida, colocar no furo da parede a bucha 8mm e, por dentro dela, usar o parafuso 5x50mm o qual fará a fixação do armário na parede.



### MONTAGEM DO PRODUTO

Atenção, começar a montagem seguindo a sequência das peças e as marcações de fábrica.



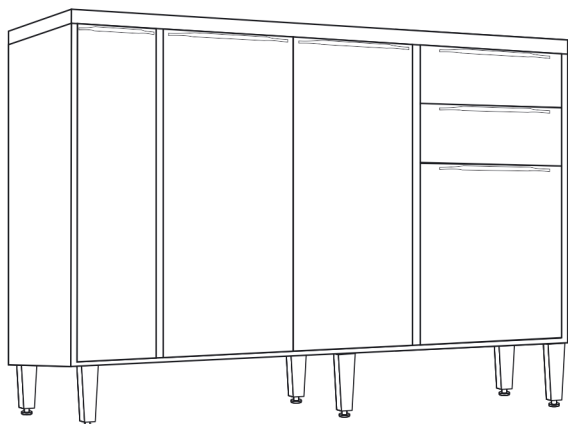
Para regulagem das portas siga as instruções conforme numeros abaixo:

- 1 - Se precisar subir ou abaixar um pouco a porta desaperte um pouco os parafusos indicados com o número 1, reposicione e aperte novamente
- 2 - Se precisar empurrar a porta um pouco mais para dentro ou puxá-la para fora, desaperte um pouco o parafuso indicado com o nº 2, reposicione e aperte novamente
- 3 - Se precisar alinhar as portas um pouco mais para o centro ou em direção as laterais, utilize uma chave philips para girar o parafuso indicado com o nº 3 até posicionar a porta da forma desejada

Quant.	Peça	Identificação das Peças	Códigos
01	01	Base Aéreo Ágata 1094x285x15	9255
01	02	Lateral Dir. Aéreo Ágata 673x285x15	9256
01	03	Divisão Esq. Aéreo Ágata 658x285x15	9257
01	04	Prateleira Central Aéreo Ágata 1094x268x15	9258
01	05	Divisão Pequena Aéreo Ágata 278x268x15	9267
01	06	Tampo Aéreo Ágata 1334x285x15	9263
01	07	Lateral Esq. Aéreo Ágata 673x285x15	9259
01	08	Divisão Adega Aéreo Ágata 224x285x15	9261
01	09	Prat. Maior Adega Aéreo Ágata 224x285x15	9260
01	10	Base Aéreo Adega Ágata 224x285x15	9266
01	11	Travessa Aéreo Ágata 1094x73x15	9264
01	12	Costas Vertical Aéreo Ágata 665x245x3	9321
02	13	Costas Horizontal Aéreo Ágata 1115x295x3	9320
01	14	Prat. Menor Adega Aéreo Ágata 104x285x15	9262
02	15	Porta Aéreo Adega Ágata 562x544x15	9265
01	16	Kit Ferragem Aéreo Ágata	9268



Rua Projetada S/N - Bairro Belo Horizonte  
Rodeiro - MG - CEP 36510-000  
Tel.: 32 3577-3900

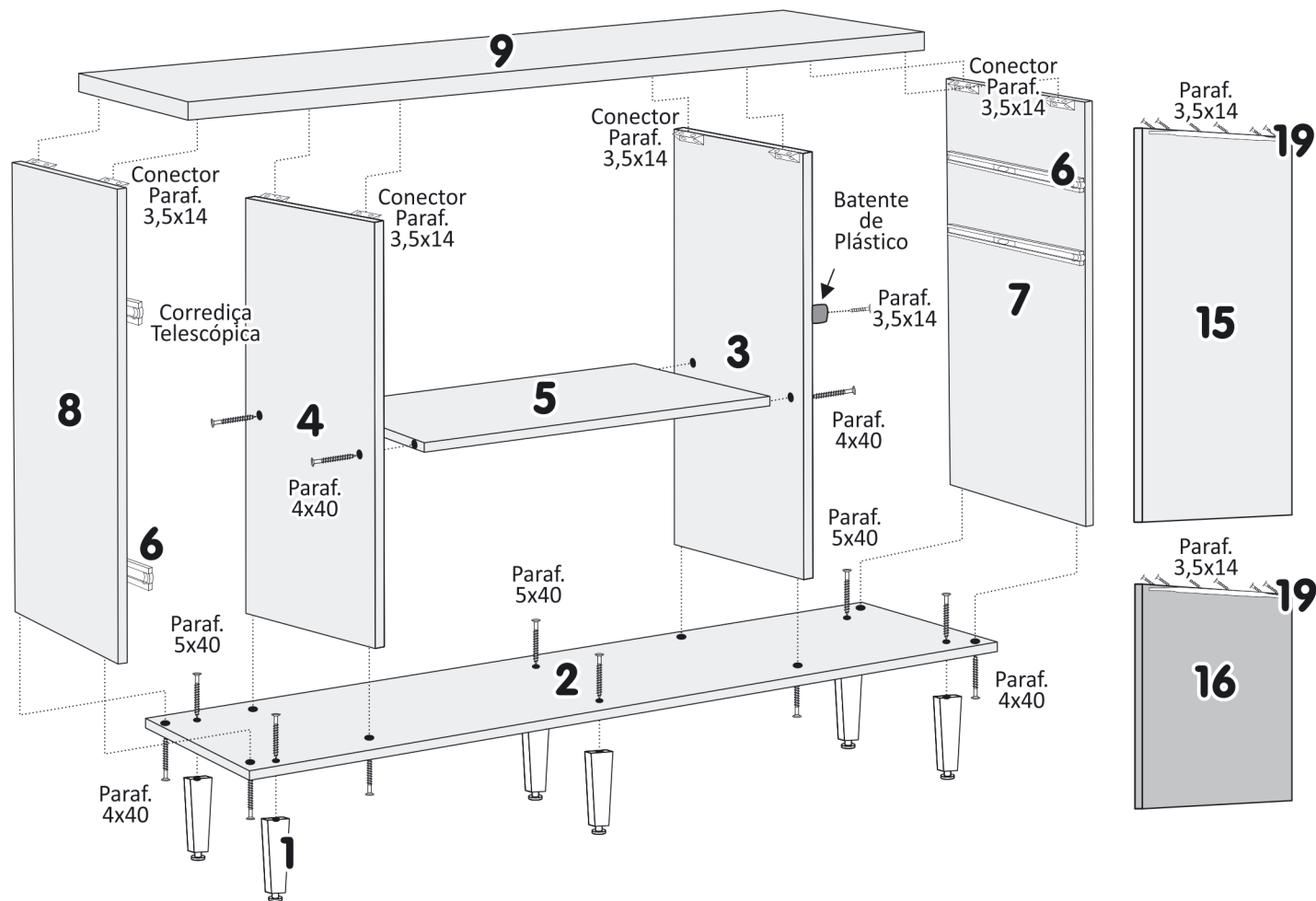


## Balcão Ágata 2 Portas e 4 Gavetas Soft

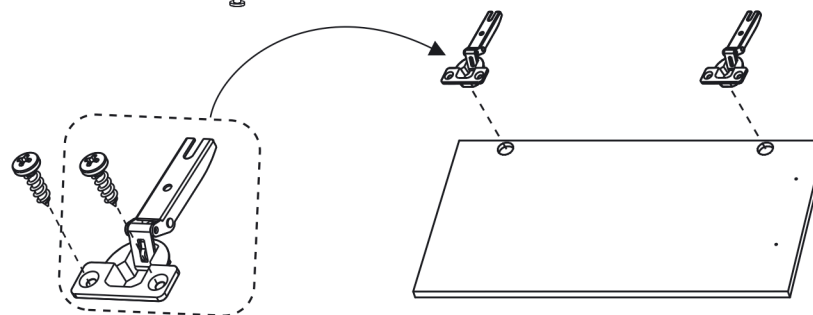
**ATENÇÃO:**  
Favor seguir as  
marcações de fábrica.

Sr. Montador, caso haja  
assistência, anotar número da  
peça, nome e cor, passe  
para a pessoa responsável,  
para que possamos atendê-lo  
o mais rápido possível.

**MONTAGEM DO PRODUTO**  
Atenção, começar a montagem seguindo a sequência das peças e as marcações de fábrica.



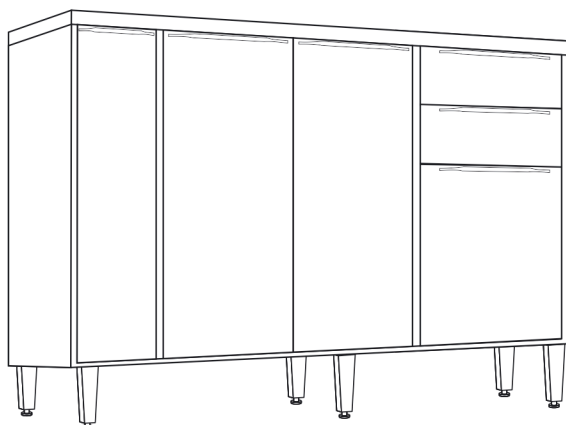
Paraf.  
3,5x14  
Chata



**Fixar o batente  
para porta com  
parafuso 3,5x14  
a uma profundidade  
de 17mm do  
início da peça**



Rua Projetada S/N - Bairro Belo Horizonte  
Rodeiro - MG - CEP 36510-000  
Tel.: 32 3577-3900

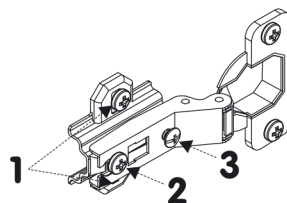


## Balcão Ágata 2 Portas e 4 Gavetas Soft

**ATENÇÃO:**  
Favor seguir as  
marcações de fábrica.

**Sr. Montador, caso haja  
assistência, anotar número da  
peça, nome e cor, passe  
para a pessoa responsável,  
para que possamos atendê-lo  
o mais rápido possível.**

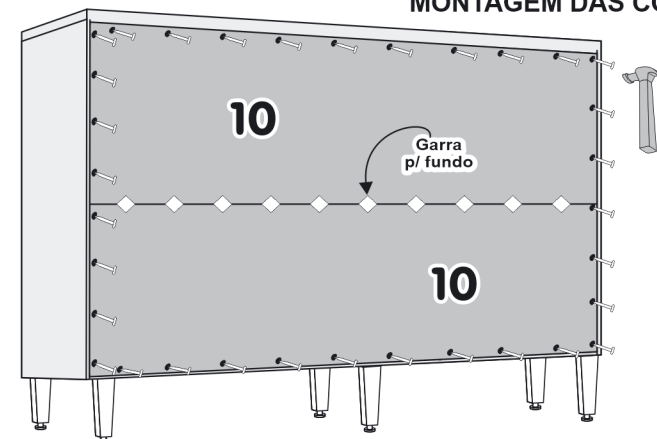
Quant.	Peça	Identificação das Peças	Códigos
06	01	Pé Everest	2893
01	02	Base Balcão 1365x448x15mm	9271
01	03	Divisão Direita Balcão 680x448x15mm	9274
01	04	Divisão Esquerda Balcão 680x448x15mm	9275
01	05	Prateleira Balcão 681x431x15mm	9276
03	06	Corrediça Telescópica 400mm	0465
01	07	Lateral Direita Balcão 680x448x15mm	9272
01	08	Lateral Esquerda Balcão 680x448x15mm	9273
01	09	Tampo Balcão 1367x450x25mm	9285
02	10	Costa Horizontal 1360x365x3mm	9322
02	11	Frente Gaveta Balcão 434x145x15mm	9277
04	12	Lateral Gaveta Balcão 420x100x15mm	9278
02	13	Traseiro Gaveta 382x100x15mm	9279
02	14	Fundo Gaveta Balcão 425x406x3mm	9323
02	15	Porta Maior Balcão 676x337x15mm	9280
01	16	Porta Menor Balcão 376x432x15mm	9281
01	17	Frente Porta Guardanapo Balcão 676x179x15mm	9282
01	18	Kit Ferragem Balcão	9269
06	19	Puxador Slim	9207
01	20	Divisor de Talher	3476
01	21	Suporte Óleo Balcão	1768



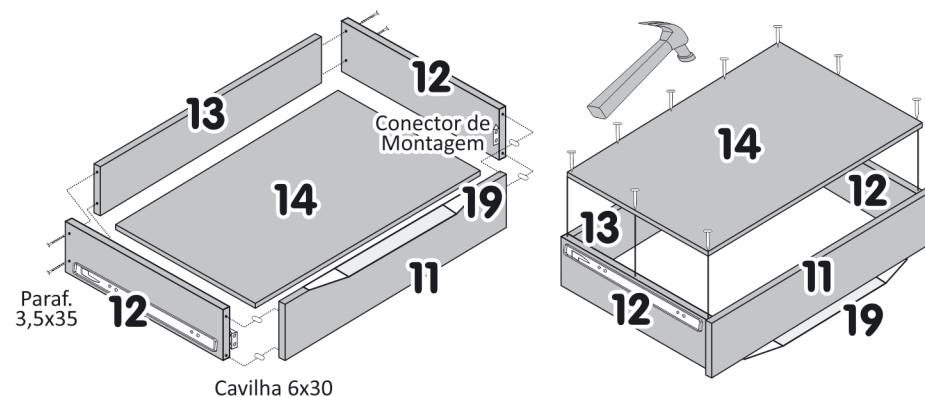
Para regulagem das portas siga as instruções conforme numeros abaixo:

- 1 - Se precisar subir ou abaixar um pouco a porta desaperte um pouco os parafusos indicados com o número 1, reposicione e aperte novamente
- 2 - Se precisar empurrar a porta um pouco mais para dentro ou puxá-la para fora, desaperte um pouco o parafuso indicado com o nº 2, reposicione e aperte novamente
- 3 - Se precisar alinhar as portas um pouco mais para o centro ou em direção as laterais, utilize uma chave philips para girar o parafuso indicado com o nº 3 até posicionar a porta da forma desejada

### MONTAGEM DAS COSTAS



### MONTAGEM DAS GAVETAS



Cavilha 6x30

