

Oster®



MODELO

OCAF600, OCAF601,
OCAF611

MANUAL DE INSTRUÇÕES

CAFETEIRA ELÉTRICA

LEIA TODAS AS INSTRUÇÕES ANTES DE USAR ESTE APARELHO

INSTRUÇÕES IMPORTANTES DE SEGURANÇA

Leia todas as instruções contidas neste manual antes de operar o produto, sempre observando as indicações de segurança e seguindo as instruções para prevenir acidentes e/ou ferimentos.

Importante: Os materiais utilizados na embalagem deste produto podem ser reciclados. Ao descartá-los, separe-os para a coleta de recicladores.

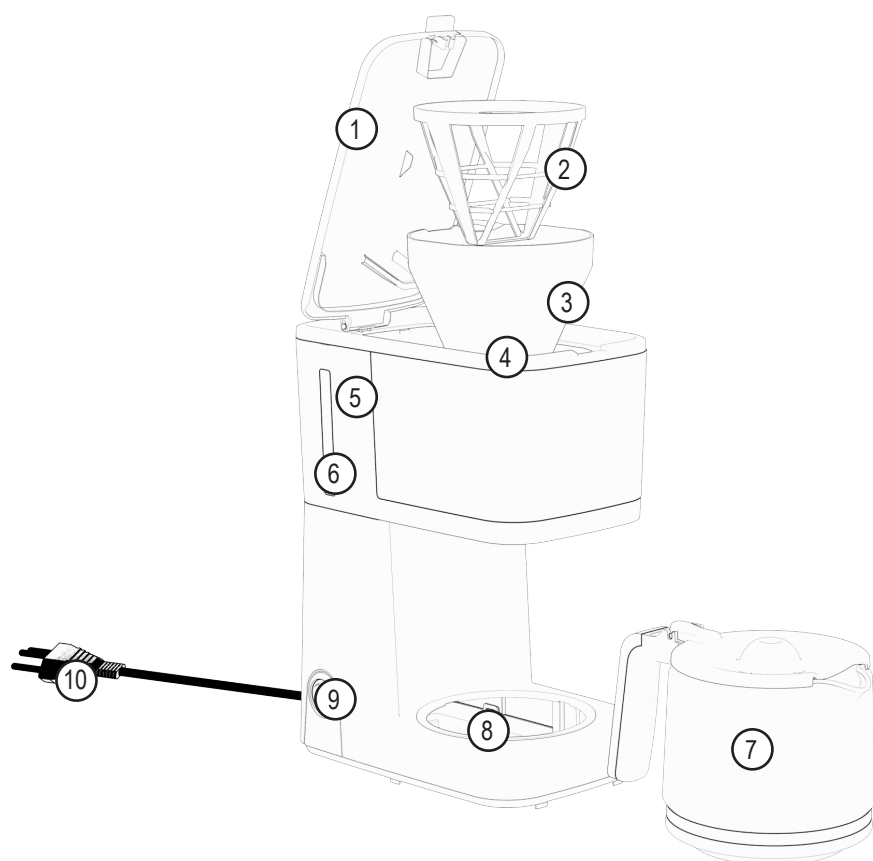
1. Os invólucros plásticos e outros materiais da embalagem do produto deverão ficar longe do alcance de crianças e animais para evitar risco de sufocamento ao brincar ou manusear tais resíduos.
2. As instruções de uso contidas neste manual aplicam-se a diversas versões de cafeteiras. Assim, você pode encontrar descrições de características individuais que não se aplicam ao seu produto.
3. Verifique se a tensão (voltagem) do produto é compatível com a tomada a ser utilizada.
4. Nunca ligue sua cafeteira sem água ou com a tampa aberta, pois poderá danificar o produto ou gerar risco de acidentes.
5. Este produto foi desenvolvido para ser utilizado somente com água, nunca utilize outros líquidos como leite, chás e etc.
6. Este produto não se destina à utilização por pessoas (inclusive crianças) com capacidades físicas, sensoriais ou mentais reduzidas, ou por pessoas com falta de experiência e conhecimento, a menos que tenham recebido instruções referentes à utilização do produto ou estejam sob a supervisão de uma pessoa responsável pela sua segurança.
7. Recomenda-se que as crianças sejam vigiadas para assegurar que elas não estejam brincando com o produto.
8. Evite acidentes, coloque o produto em um local fora do alcance de crianças, pois o mesmo pode conter água quente. Certifique-se de que o cabo de alimentação nunca fique ao alcance de crianças, pois elas podem puxar e derrubar o produto com água quente, causando queimaduras.
9. Se o cabo de alimentação está danificado, ele deve ser substituído pelo fabricante ou agente autorizado ou pessoa qualificada, a fim de evitar riscos.
10. Se o produto apresentar marcas de queda ou apresentar qualquer tipo de dano no cabo de alimentação, no plugue ou em outros componentes, o mesmo não deverá ser utilizado. Se o produto apresentar qualquer defeito, a manutenção deverá ser feita em uma assistência técnica autorizada Cadence.
11. O cabo de alimentação deverá estar livre, sem nada o tencionando ou esticando.
12. Nunca deixe o cabo de alimentação em um local onde uma pessoa possa nele tropeçar.
13. Certifique-se de que o cabo elétrico nunca fique ao alcance de crianças, pois elas podem puxar e derrubar o produto, causando queimaduras com água quente.
14. Não ligue o produto em tomadas ou extensões sobrecarregadas, a sobrecarga pode danificar os componentes e provocar sérios acidentes.

15. Mantenha o aparelho e o cabo de alimentação longe de superfícies quentes, luz do sol, de umidade e de superfícies cortantes ou similares.
16. Não deixe o produto funcionando sem supervisão.
17. Não utilize o aparelho sobre superfícies empoçadas de líquidos para evitar acidentes. Mantenha seu aparelho distante de superfícies quentes, fornos, fogões, brasas ou fogo. Nunca utilize o produto se o mesmo estiver molhado externamente, bem como a sua base.
18. Desligue a cafeteira da tomada sempre que não estiver sendo utilizada. Antes de desligar o produto da tomada, posicione a chave Liga/Desliga na posição desligada.
19. Sugerimos que você esteja calçado e sobre um piso seco quando utilizar produtos elétricos. Não deixe o produto funcionando sem supervisão.
20. Não utilize acessórios que não sejam originais do aparelho. O uso de acessórios que não sejam originais pode prejudicar o funcionamento, causar danos ao usuário, ao produto e ocasionar a perda de garantia do produto.
21. Nunca transporte o produto pelo cabo de alimentação.
22. Sempre remover o cabo de alimentação da tomada, puxando pelo plugue, durante a limpeza e manutenção do produto. Nunca toque no plugue com a mão molhada e nunca remova o produto da tomada puxando-o pelo cabo de alimentação.
23. Para proteção contra choques elétricos e outros acidentes, não imerja a base, o plugue ou o cabo de alimentação na água ou outro líquido. Não toque no cabo de alimentação com as mãos molhadas.
24. Jamais deixe a jarra da cafeteira vazia quando a função manter aquecido estiver ainda ligada, isto poderá ocasionar trincas e a quebra da jarra.
25. Em hipótese alguma tente desmontar ou consertar o produto. Toda substituição de peça danificada deve ser feita somente por meio do serviço autorizado Cadence.
26. Algumas partes do produto podem se tornar quentes durante a utilização da cafeteira, evite o contato com as mãos enquanto o produto estiver operando.
27. A utilização do produto em desacordo com o descrito neste manual acarreta na perda de garantia.
28. A garantia deste produto não abrange peças e acessórios sujeitos a quebra, como fabricados em material plástico ou vidro.
29. Entende-se por garantia, o reparo gratuito do aparelho e a reposição de peças que, de acordo com o parecer do técnico credenciado pela JCS Brasil, apresentarem defeito técnico. Tal garantia somente terá validade mediante a apresentação da nota fiscal de compra. É imprescindível para o atendimento gratuito, que o aparelho esteja dentro do prazo estipulado de garantia.
30. A superfície do elemento de aquecimento está sujeita a aquecimento residual após o uso.

Nota: De acordo com a NBR 5410, tornou-se obrigatório a instalação de um dispositivo de proteção à corrente diferencial-residual (dispositivo DR) com uma corrente de desarme não superior a 30 mA nas instalações elétricas residenciais. A função do dispositivo “DR” é proteger o usuário contra os graves riscos de choques elétricos (consulte um electricista).

Somente para uso doméstico, interno e não comercial.

COMPONENTES DO PRODUTO



1. Tampa do reservatório de água
2. Filtro lavável
3. Suporte do filtro
4. Corta pingo
5. Reservatório de água
6. Marcador de nível
7. Jarra
8. Placa de aquecimento
9. Botão Liga/Desliga
10. Cabo elétrico

UTILIZANDO SEU PRODUTO

UTILIZANDO PELA PRIMEIRA VEZ

- [01] Verifique se a tensão (voltagem) na etiqueta do produto é a mesma da tomada que será conectada.
- [02] Limpe o produto externamente, lave o filtro e a jarra. Passe um pano úmido no reservatório de água e no suporte do filtro.
- [03] Adicione apenas água (não coloque o café no filtro ainda) até a marcação MAX do marcador de nível e ligue o produto pressionando o botão “Liga/Desliga”.
- [04] Aguarde a água toda passar e repita esta operação cerca de 5 vezes. Isto serve para remover o gosto de plástico presente em produtos novos.
- [05] Após os 5 ciclos, descarte a água a utilize a cafeteira normalmente.

FAZENDO CAFÉ

- [01] Abra a tampa do reservatório de água e adicione água não ultrapassando a marcação do nível máximo.
- [02] Adicione o café em pó dentro do filtro plástico (lavável). Geralmente uma colher de sopa de café é suficiente para fazer uma xícara de café. Porém a relação entre café e água pode ser adicionada de acordo com seu gosto pessoal, desde que não ultrapassem os níveis máximos indicados. Filtros descartáveis podem ser utilizados em conjunto com o filtro plástico se preferível.
- [03] Insira a jarra da cafeteira sobre a placa de aquecimento.
- [04] Conecte o produto à tomada.
- [05] Pressione a chave Liga/Desliga para a posição “I” (ligada). Neste momento a chave acenderá uma luz indicativa e o produto iniciará o funcionamento.
- [06] O processo pode ser interrompido pressionando a chave para a posição “0” (desligada) a qualquer momento.
- [07] Quando a sua cafeteira terminar o ciclo de preparo, você pode deixar a jarra sobre a placa de aquecimento. A placa manterá seu café aquecido durante o tempo desejado. Se você não deseja utilizar esta função para manter seu café aquecido, posicione a chave na posição “0” e retire o produto da tomada. Recomenda-se que o café seja consumido logo após o processo ser finalizado.
- [08] Lembre-se sempre de desligar a cafeteira e remover o plugue da tomada quando a mesma não estiver sendo utilizada.

Nota: Você pode remover a jarra para servir o café a qualquer momento (mesmo que o café ainda esteja passando). O suporte do filtro possui um sistema corta-pingos que evita que o café caia sobre a placa de aquecimento enquanto a jarra não estiver posicionada sob ele. Se a jarra for removida para servir o café enquanto a cafeteira estiver ainda em operação, a mesma deve ser reposicionada em até 30 segundos.

[09] Note que a quantidade final de café obtida será menor do que a quantidade total de água adicionada. Este processo é normal já que parte da água é absorvida pelo pó de café e uma pequena parcela da água se evapora durante o processo.

Atenção: *Sirva lentamente o café para evitar vazamentos pelo bico da jarra.*

Atenção: *Nunca reaqueça o café colocando a jarra sobre alguma superfície quente, como micro-ondas ou fogão.*

Atenção: *Utilize apenas água filtrada no recipiente de água. Nunca coloque café, açúcar ou qualquer outra substância no recipiente de água.*

LIMPEZA E CONSERVAÇÃO

Atenção! Antes de iniciar a limpeza, certifique-se que o produto esteja frio e desligado da tomada.

Para lavar a jarra (utilize esponja macia e detergente neutro), aguarde que ela esfrie completamente. Nunca insira água fria se a jarra estiver ainda quente.

Antes de iniciar a limpeza da cafeteira, certifique-se que ela esteja desligada da tomada e fria.

O corpo do produto deve ser limpo com pano ou esponja úmida, nunca utilize produtos químicos nem abrasivos (ex. parte verde da esponja de louças).

Nunca mergulhe o produto na água.

O filtro removível pode ser lavado com água corrente, detergente líquido neutro e esponja macia. Não lave em máquina lava-louças.

O suporte do filtro, por não ser removível, pode ser limpo com um pano macio e úmido.

O exterior do produto e a superfície da placa de aquecimento podem ser limpos com um pano macio levemente umedecido.

Guarde o produto em um local seco e fora do alcance de crianças e animais domésticos.

REMOVENDO DEPÓSITOS MINERAIS

Depósitos minerais podem se formar no interior de sua cafeteira dependendo da qualidade da água e da frequência do uso do produto. Caso sua cafeteira apresente uma performance inferior comparada à performance inicial do produto (quando novo), execute os seguintes passos:

[01] Complete o reservatório de água do produto até o nível máximo, utilizando uma solução descalcificadora na proporção 4:1 (4 partes de água para 1 parte de solução para descalcificação).

[02] Não insira café no filtro do produto.

[03] Ligue a cafeteira

[04] Deixe a cafeteira passar aproximadamente 2 xícaras de café.

[05] Desligue a cafeteira pressionando a chave Liga/Desliga.

[06] Aguarde 15 minutos com a cafeteira desligada (mantenha a solução dentro do reservatório de água).

[07] Repita os procedimentos acima 3 vezes. Você pode utilizar a mesma solução para executar as 3 repetições.

[08] Descarte a solução, adicione água limpa ao reservatório do produto e deixe que a cafeteira passe toda a água, três vezes (não é necessário aguardar 15 minutos entre cada ciclo). Em cada um dos 3 ciclos, utilize água limpa da torneira.

DICAS

Soluções prontas para descalcificação podem ser encontradas em redes de atacado ou varejo de sua região.

MEIO AMBIENTE

Tenha sempre em mente o bem-estar de nosso meio ambiente. Nunca descarte este produto ou sua embalagem em lixo doméstico normal pois o mesmo contém componentes que podem contaminar o meio ambiente. Elimine-o através de um serviço autorizado adequado de sua cidade. Preste sempre atenção quanto as prescrições atuais válidas. Em caso de dúvidas, entre em contato com a entidade de eliminação de resíduos de sua cidade ou estado. Elimine todos os materiais das embalagens de forma ecológica.

Observação! *As atualizações em componentes de hardware e peças são feitas regularmente. Portanto, algumas das instruções, especificações e imagens deste manual podem diferir ligeiramente da sua situação particular.*



SOLUCIONANDO PROBLEMAS

Defeito	Causa	Solução
Cafeteira não funciona.	Falta de energia.	Verifique os disjuntores e ou utilize outra tomada elétrica.
	Tomada inadequada ou danificada.	Utilize outra tomada elétrica.
	O cabo de energia pode estar danificado.	Leve o produto até uma assistência técnica Oster® mais próxima.
Liga a lâmpada da chave mas não passa o café.	Componentes internos danificados.	Encaminhe o produto a uma assistência técnica autorizada Oster®.



© 2019 Sunbeam Products, Inc. Todos os direitos reservados. Distribuído pela Sunbeam Latin America, LLC, 5200 Blue Lagoon Drive, Suite 860, Miami, FL 33126.
Garantia limitada de 06 (seis) meses – para maiores detalhes, consulte o certificado.

Fabricado por: CNPJ 03106170/0002-24

www.oster.com.br

[REV. 00]