

DM90X, DM91X

REFRIGERADOR
FRENCH DOOR
BOTTOM FREEZER

MANUAL DE INSTRUÇÕES



Obrigado por escolher a Electrolux!



Neste manual, você encontra todas as informações necessárias para sua segurança e uso adequado do seu refrigerador. Leia-o por inteiro antes da instalação e uso do eletrodoméstico e guarde esse guia para futuras consultas.

Em caso de qualquer dúvida, ligue para o Serviço de Atendimento ao Consumidor (3004-8778 Capitais e Regiões Metropolitanas ou 0800 728 8778 demais localidades).



Guarde a nota fiscal da compra. A garantia só é válida mediante sua apresentação no Serviço Autorizado Electrolux.

A etiqueta de identificação onde constam informações importantes como código, modelo e fabricante, entre outras, será utilizada pelo Serviço Autorizado Electrolux caso seu refrigerador necessite de reparos. Por isto, não a retire do local onde está adesivada.

Consulte o site www.electrolux.com.br e encontre informações sobre acessórios originais, manuais e catálogos de toda a linha de produtos Electrolux.



Dicas ambientais

O material da embalagem é reciclável e, para o descarte, separe plástico, papel e papelão. Isto ajudará na coleta seletiva de lixo.

Esse aparelho utiliza gases tanto para espuma quanto para o sistema de refrigeração, em acordo com o protocolo de Montreal.

Esse equipamento não pode ser tratado como lixo doméstico, devendo ser entregue para descarte a um sistema de reciclagem de equipamentos elétricos e eletrônicos que atenda à legislação local.

Índice

Dicas ambientais	2	Características de	
Segurança	3	Operação do Refrigerador	27
Apresentação do Refrigerador	6	Troca dos Filtros	28
Instalação	8	Limpeza e Manutenção	29
Instalação Elétrica	15	Dicas	31
Controles	16	Falhas e Soluções	34
Ice Maker e Dispenser de Água	21	Especificações Técnicas	37
Principais Componentes	23	Certificado de Garantia	38

Segurança

Para crianças

Mantenha o material da embalagem do refrigerador fora do alcance de crianças. Não permita que seu eletrodoméstico seja manuseado por crianças, mesmo quando ele estiver desligado.



Pacote de sílica gel ou argila Desipak®

Caso seu refrigerador contenha algum pacote de sílica gel ou argila Desipak® em seu interior, jogue-o fora, em lixo comum, e não permita que crianças brinquem com ele.

Esse aparelho não se destina à utilização por pessoas (inclusive crianças) com capacidades físicas, sensoriais ou mentais reduzidas, ou por pessoas com falta de experiência e conhecimento, a menos que tenham recebido instruções referentes à utilização do aparelho ou estejam sob a supervisão de uma pessoa responsável pela sua segurança.

As crianças devem ser vigiadas para assegurar que elas não estejam brincando com o aparelho.

Para usuários e instaladores

Desligue o refrigerador da tomada sempre que fizer limpeza ou manutenção. Para desligá-lo, não puxe o cabo elétrico; utilize o plugue.

Não prenda, torça ou amarre o cabo elétrico. Se o cabo de alimentação estiver danificado, este deve ser substituído pelo Serviço Autorizado Electrolux, a fim de evitar riscos.

Não armazene medicamentos, produtos tóxicos ou químicos no interior do refrigerador, pois eles podem contaminar os alimentos.

Não se apoie sobre as portas, pois as dobradiças podem se desregular e desalinhar a porta, prejudicando a vedação do refrigerador e comprometendo o seu desempenho.



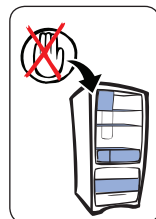
ATENÇÃO

Jamais deixe velas ou incensos acesos sobre o refrigerador, sob risco de provocar incêndios.

Produtos em aerossol sob alta pressão, identificados pela palavra inflamável ou com o símbolo de uma pequena chama, não podem ser armazenados em nenhum refrigerador ou congelador, sob o risco de explosão.

Evite tocar nas paredes do compartimento congelador com as mãos úmidas ou molhadas, pois a baixa temperatura pode causar lesões na pele.

Não coloque recipientes com temperaturas acima de 80 °C sobre seu refrigerador para não danificar o topo.





NOTA: Esse modelo usa gás refrigerante inflamável R600a em seu sistema selado de refrigeração.

As seguintes recomendações devem ser observadas para sua segurança:

- Este eletrodoméstico contém uma pequena quantidade de gás refrigerante R600a, que não é nocivo ao meio ambiente, mas é inflamável. Ele não agride a camada de ozônio, nem aumenta o efeito estufa;
- Durante o transporte e instalação do aparelho, cuide para não provocar danos às peças (compressor, tubos do evaporador e condensador) do sistema de refrigeração;
- Vazamentos de gás refrigerante do sistema de refrigeração (compressor, tubos do evaporador e condensador) podem ocasionar combustão e provocar danos aos olhos;
- No caso de vazamento de gás refrigerante, evite a exposição do aparelho e do local onde este se encontrar, às chamas (fogo) e qualquer outro dispositivo que gere faísca;
- Em caso de vazamento de gás refrigerante, permita a ventilação natural do ambiente onde está o eletrodoméstico por alguns minutos. Após isto, desligue o aparelho da rede elétrica;
- Em caso de dúvidas, ligue gratuitamente para o Serviço de Atendimento ao Consumidor (3004-8778 Capitais e Regiões Metropolitanas ou 0800 728 8778 demais localidades);
- O local para a instalação do seu eletrodoméstico deve possuir, pelo menos, 1 metro cúbico para cada 8 gramas de gás refrigerante contida no aparelho. Consultar quantidade de gás refrigerante contida no aparelho no capítulo Especificações Técnicas. Este valor também está indicado na etiqueta de identificação do aparelho;
- Recomenda-se que o Serviço Autorizado Electrolux, o qual detém qualificação e autorização técnica, efetue o trabalho de manuseio de gás refrige-

rante de hidrocarboneto, caso haja a necessidade de remoção de algum componente do sistema de refrigeração (compressor, evaporador, condensador) ou do sistema elétrico e eletrônico (soquete, lâmpada, interruptor, termostato, etc.). A atividade é considerada perigosa para a realização de terceiros sem qualificação técnica”;

- Esse eletrodoméstico deve ser ligado a uma tomada aterrada;
 - **AVISO:** Mantenha as aberturas para ventilação do aparelho na estrutura de embutimento, sem obstruções. Respeite as distâncias mínimas (ver item instalação), no local onde o eletrodoméstico será instalado;
 - **AVISO:** Não use dispositivos mecânicos ou outros meios para acelerar o processo de descongelamento, além daqueles recomendados pelo fabricante;
 - **AVISO:** Não danifique o circuito de refrigeração (evaporador, compressor e condensador);
 - **AVISO:** Não use aparelhos elétricos dentro dos compartimentos de armazenamento de alimentos do aparelho, a menos que sejam do tipo recomendado pelo fabricante;
 - Não armazene substâncias explosivas, tais como latas de aerossol com um propelente inflamável nesse aparelho;
 - Não utilize objetos afiados e pontiagudos para retirar o gelo ou para separar alimentos congelados dentro do eletrodoméstico, pois estes podem causar sérios danos ao eletrodoméstico;
 - Não use materiais do tipo “sprays” para efetuar ou acelerar o degelo, pois tais materiais podem conter substâncias nocivas que podem reagir e danificar as peças de plástico;
 - Não use dispositivos de limpeza a vapor para limpar. Vapor sob pressão pode provocar umidade em componentes elétricos, provocando um curto-circuito;
- O meio ambiente e a segurança pessoal devem ser considerados quando do descarte do eletrodoméstico. Certifique-se de que o eletrodoméstico seja transportado para um lugar apropriado para o descarte e a reciclagem segura. **NÃO DEIXE** o eletrodoméstico

abandonado em aterros sanitários ou terrenos baldios, pois a espuma utilizada no isolamento e o gás refrigerante contido nesse eletrodoméstico são inflamáveis. Siga as instruções:

- Desligue o aparelho da rede elétrica;
- Corte o cabo de alimentação no ponto em que ele sai do refrigerador e destrua o plugue ou torne-o inutilizável para evitar mau uso, de forma que não representem perigo;
- Remova as portas e as prateleiras, pois em caso de manuseio do eletrodoméstico por crianças, estas podem subir e entrar no interior dos gabinetes, correndo o risco de ficarem presas no interior do produto com risco de sufocamento
- Certifique-se de que o eletrodoméstico não apresenta qualquer perigo para as crianças enquanto está sendo armazenado temporariamente para a eliminação;
- Antes e durante o transporte para descarte, garanta que a tubulação do sistema de refrigeração não esteja danificada;
- Vazamento de gás refrigerante pode causar danos e risco de incêndio;
- Este eletrodoméstico contém isolamento de espuma de poliuretano formado por bolhas de gases inflamáveis. Evite qualquer ameaça a segurança, seguindo os procedimentos de descarte apropriado indicado acima;
- Certifique-se de que o eletrodoméstico seja descartado conforme as orientações e em local apropriado para os aparelhos que contenham refrigerantes de hidrocarboneto (isobutano: fórmula nome usual: R600a).
- Este aparelho é destinado ao uso doméstico e aplicações similares, tais como:
 - cozinha de uso de grupo de funcionários em lojas, escritórios e outros ambientes de trabalho;
 - casas de fazenda e por clientes em hotéis, motéis e outros ambientes tipo residenciais;

- ambientes de meia-pensão;
- buffet e aplicações similares não destinados ao varejo e/ou uso comercial.

Apresentação do Refrigerador

1. Ice Maker Refrigerador;
2. Distribuidor de ar – Multiflow;
3. Desodorizador;
4. Filtro de Água;
5. Prateleira rotativa;
6. Prateleira deslizante e escamoteável;
7. Prateleira de vidro esquerda;
8. Prateleira de vidro direita;
9. Prateleira da gaveta de legumes;
10. Gaveta de legumes esquerda;
11. Gaveta de legumes direita;
12. Compartimento Snack Zone esquerdo;
13. Compartimento Snack Zone direito;
14. Prateleira fixa Superior esquerda;
15. Prateleira fixa Inferior esquerda;
16. Prateleira flex 2/3 com tampa basculante;
17. Prateleira Flex 1/3;
18. Prateleira Flex 2/3;
19. Prateleira expansível;
20. Prateleira fixa porta garrafas;
21. Dobradiça ajustável esquerda;
22. Dobradiça ajustável direita;
23. Gaveta FLEXISPACE;
24. Divisor gaveta FLEXISPACE;
25. Gaveta Superior do congelador;
26. Cesta Congelador;
27. Divisor congelador;
28. Wine Rack (apenas para DM91X);
29. Puxador porta refrigerador (apenas para DM90X);
30. Puxador gaveta congelador/FLEXISPACE (apenas para DM90X);
31. Painel de controle;
32. Acionador do dispensador de água e gelo;
33. Painel controle gaveta FLEXISPACE.

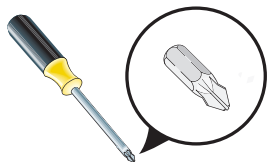


Fotos meramente ilustrativas



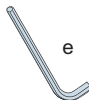
Instalação

Ferramentas necessárias:



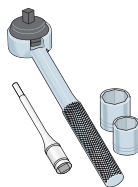
Chave Philips

e

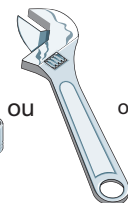


Chave Allen 6mm

e



Chave Soquete 8mm



Chave inglesa ajustável

ou

ou

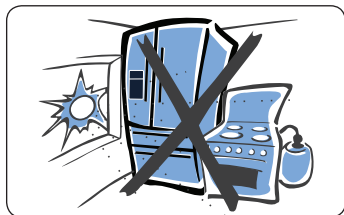


Chave de boca 5/16"

Este manual fornece instruções gerais de instalação e operação para o seu refrigerador. Recomendamos usar o serviço autorizado Electrolux para instalar seu refrigerador. Use o refrigerador somente de acordo com as instruções contidas neste manual. Antes de ligar o refrigerador, siga estes importantes primeiros passos.

Localização:

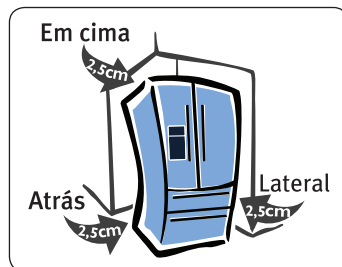
- Escolha um local perto de uma tomada elétrica aterrada. Não use extensão ou um adaptador;
- Instale o seu refrigerador em um local arejado que não permita o contato direto com fontes de calor como sol, fogão, forno, máquina de lavar louça ou outras fontes de calor;
- O refrigerador deve ser instalado em um piso que seja nivelado e forte o suficiente para suportar um refrigerador completamente carregado;
- Considere a disponibilidade de abastecimento de água para modelos equipados com uma máquina de fazer gelo automática.



Instalação

Respeite as distâncias mínimas entre o refrigerador e as paredes:

- em cima: 2,5 cm
- dos lados: 2,5 cm
- atrás: 2,5 cm.



⚠ ATENÇÃO

Se o refrigerador for colocado ao lado de uma parede, talvez seja necessário um espaço adicional para que a porta seja aberta.

Abertura da porta

Seu refrigerador deve ser posicionado para permitir fácil acesso ao remover alimentos. Para o melhor uso das gavetas do refrigerador e cestas do congelador, o refrigerador deverá estar em uma posição em que ambas possam ser totalmente abertas.

Nivelar refrigerador e portas (se necessário)

Diretrizes para o posicionamento final do seu refrigerador:

- Todos os quatro cantos do gabinete devem estar apoiados firmemente no chão.
- A frente deve ser ligeiramente elevada para garantir que as portas se fechem e vedem corretamente.
- As portas devem estar alinhadas e niveladas entre si.

A maioria destas condições pode ser atendida elevando ou diminuindo os pés dianteiros ajustáveis.

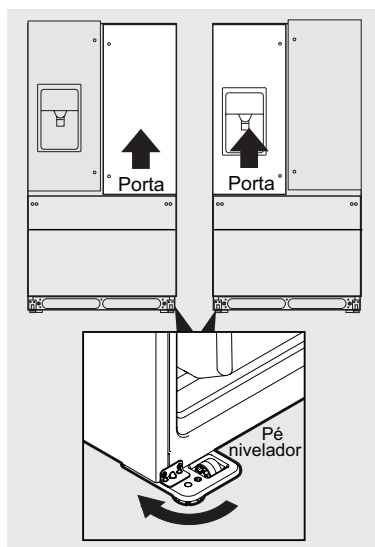
Para nivelar o gabinete usando os pés dianteiros:

1. Faça os ajustes iniciais do gabinete usando os parafusos de ajuste da altura do pé dianteiro (1 por lado).

Para levantar: gire o pé nivelador no sentido horário.

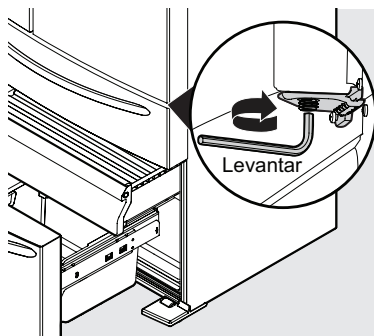
Para baixar: gire o pé nivelador no sentido anti-horário.

2. Certifique-se de que as portas estão com as gaxetas tocando o gabinete nos quatro lados e que o gabinete está estável.



Para fazer os ajustes finais da altura da porta:

1. Abra a gaveta FLEXISPACE para ter acesso à dobradiça inferior.
2. Insira a chave Allen de 6 mm no eixo da dobradiça inferior.
3. Ajuste a altura girando no sentido horário ou anti-horário. Girando no sentido horário, abaixa a porta. Virar no sentido anti-horário levantará a porta. A configuração padrão é na altura mais baixa quando você recebe seu refrigerador.



Travessa móvel

Ajuste a travessa móvel para uma conexão adequada com a guia, garantindo que o travessa móvel esteja dobrado e perpendicular à porta do refrigerador. Se a travessa móvel não estiver na posição correta, isto pode impedir a porta de se fechar completamente.



Remoção das portas

Passando através de espaços estreitos

Se o seu refrigerador não passar pela entrada do local onde será instalado, você poderá remover as suas portas.

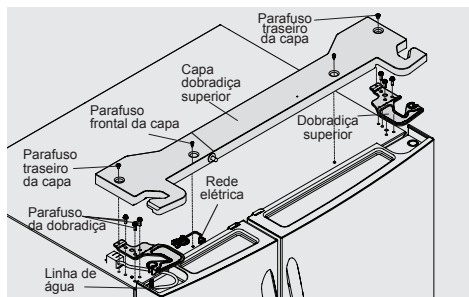
Verifique primeiro medindo a entrada.

Para preparar a remoção das portas:

- 1 Certifique-se de que o cabo elétrico está desconectado da tomada.
- 2 Remova qualquer alimento das prateleiras das portas e feche-as.

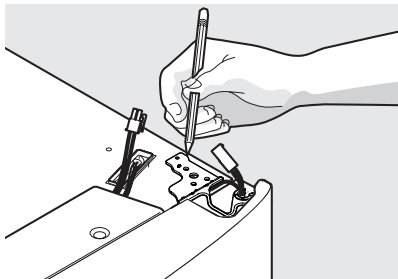
Para remover as portas do refrigerador:

- 1 Abra as portas em 90°.
- 2 Retire os cinco parafusos Phillips da capa da dobradiça superior e levante-a.

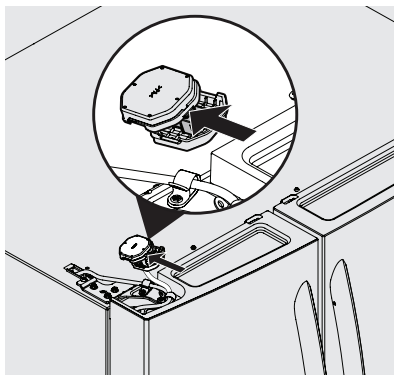


3 Faça um traço leve ao redor das dobradiças superiores da porta com um lápis. Isto facilita a reinstalação.

4 Levante a capa da dobradiça superior.



5 Desconecte a rede elétrica que vem da porta.



6 Remova as abraçadeiras que prendem o tubo e os cabos.

7 Puxe a linha de água suavemente para remover da porta.

ATENÇÃO

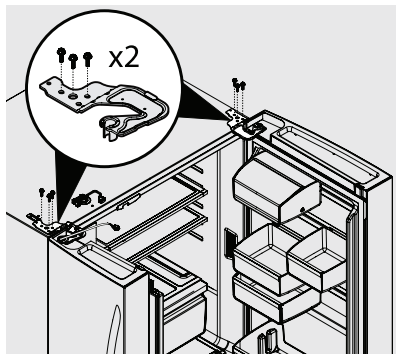
Ao puxar o tubo de água da unidade, tenha cuidado para não dobrar o tubo.



ATENÇÃO

Você puxará aproximadamente 60 cm de tubo de água da porta.

8 Remova os três parafusos da dobradiça superior.



! CUIDADO

Tenha certeza de que as portas estejam seguramente posicionadas para não caírem e causarem acidentes e/ou danos às portas e puxadores, bem como a si próprio.

9 Para reinstalar a porta, faça procedimento reverso.

! IMPORTANTE

Tenha certeza de que o tubo de água está posicionado corretamente na saída do dispenser de água da porta, aproximadamente 3mm para fora da lente da iluminação do dispenser. Existe uma mola para prevenir danos ao tubo contra a dobradiça durante a abertura e fechamento da porta.

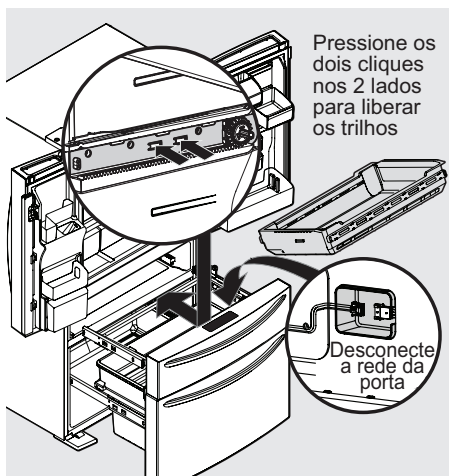
! ATENÇÃO

Quando recolocado o tubo de água e re-posicionada a capa da dobradiça superior, tenha cuidado para não danificar o tubo.

Com as portas recolocadas, certifique-se de que elas estão alinhadas e niveladas (ver na seção instalação para mais detalhes), então monte a capa da dobradiça superior.

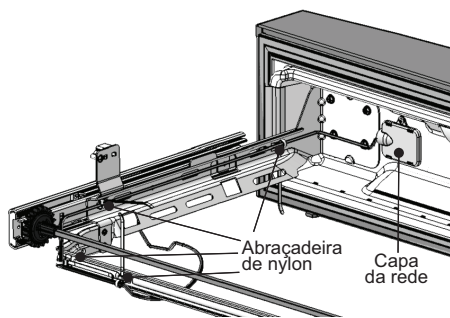
Para remover a gaveta Flexispace

1. Abra completamente a gaveta.
2. Retire a bandeja plástica.
3. Retire as quatro abraçadeiras de nylon dos suportes metálicos e a capa da rede da porta, desconecte a rede elétrica localizada.
4. Desclique o trilho telescópico do alojamento nos 2 lados para remover completamente a gaveta. Note que a remoção completa do trilho é feita em dois estágios.
5. Inverta as etapas para reinstalar a gaveta.



Pressione os dois cliques nos 2 lados para liberar os trilhos

Desconecte a rede da porta



Para remover a gaveta do congelador

ATENÇÃO

A gaveta do congelador é pesada, tenha cuidado ao manusear manuseá-la.

1. Abra completamente a gaveta.
2. Retire a gaveta superior móvel.
3. Retire a cesta do congelador.
4. Desclique o trilho telescópico do alojamento nos 2 lados para remover completamente a gaveta. Note que a remoção completa do trilho é feita em 2 estágios.
5. Inverta as etapas para reinstalar a gaveta.



Reinstalando a Gaveta do Congelador

1. Recoloque a gaveta na posição e empurre-a até o final.
2. Abra a gaveta novamente, coloque a cesta e, posteriormente, a gaveta superior móvel.

ATENÇÃO

Para mais informações, consulte a seção Sistema de Armazenamento.

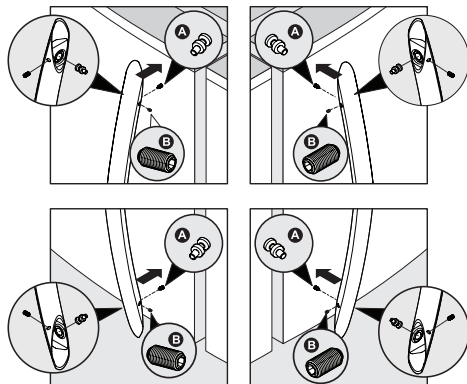
Instruções de montagem dos puxadores das portas

1. Remova os puxadores da caixa e de qualquer outro protetor da embalagem.
2. Posicione os puxadores do refrigerador sobre os parafusos superiores e inferiores pré-instalados (A) que estão presos na porta, garantindo que os orifícios dos parafusos de ajuste estejam voltados para a porta oposta.
3. Enquanto segura a alça firmemente contra a porta, aperte os parafusos de ajuste Allen superiores e inferiores (B) com a chave Allen fornecida.
4. Repita as etapas 2 e 3 para instalar o puxador oposto. Certifique-se de que os orifícios dos parafusos de ajuste estão voltados para a primeira porta.
5. Posicione os puxadores da gaveta congelador/ gaveta flexispace sobre os parafusos de ombro a esquerda e a direita pré-instaladas (A) que são fixados à frente da gaveta, garantindo que os orifícios dos parafusos de ajuste estão voltados para baixo.
6. Enquanto segura firmemente contra a frente da gaveta, aperte bem o parafuso de ajuste Allen direito (B) com a chave Allen fornecida até que não haja espaço entre o puxador e a frente da gaveta.
7. Mantenha o puxador na frente da gaveta, aperte firmemente o parafuso de ajuste Allen esquerdo (B) com a chave Allen fornecida.
8. Volte para o parafuso de ajuste Allen direito (B) e aperte firmemente com a chave Allen fornecida.

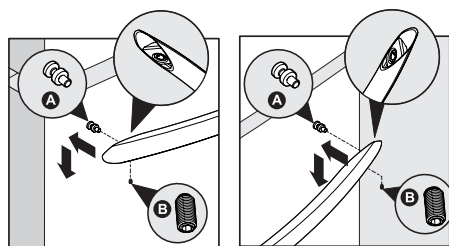
ATENÇÃO

Use luvas e óculos de proteção. Tenha CUIDADO ao instalar estes puxadores.

Suporte dos puxadores das portas do refrigerador



Suporte dos puxadores da gaveta do congelador e da gaveta flexispace



⚠️ ATENÇÃO

Ao apertar os parafusos Allen, é importante que a força seja aplicada ao braço mais longo da chave Allen fornecida na embalagem.

⚠️ ATENÇÃO

Todos os parafusos deverão ser bem apertados para que estes não fiquem na superfície dos puxadores, ou seja, para que fique sem folga entre os puxadores e as portas/ frentes das gavetas do refrigerador. Abrir a porta oposta ao apertar o parafuso Allen facilita a instalação do puxador. O puxador da porta/gaveta pode afrouxar ao longo do tempo, especialmente se instalado incorretamente. Se isso acontecer, aperte os parafusos de ajuste nos puxadores novamente.

Instalação do filtro de ar

Para instalar o filtro de ar no seu refrigerador, pegue-o na gaveta de legumes da esquerda e siga as instruções abaixo.

1. Remova a tampa do filtro de ar somente puxando-a, esta esta localizada no fundo do refrigerador na altura a prateleira superior (Desodorizador mostrado na página 7).
2. Instalação do filtro de ar", sugiro a utilização da seguinte redação: "Desembale o filtro e coloque-o no alojamento indicado. A face fechada do filtro deve ser voltada para a face da tampa.
3. Recoloque a tampa do filtro de ar apertando os lados e encaixando-o novamente no lugar.
4. Pressione e mantenha pressionado o botão "crush" no painel de controle por três segundos.

Fornecimento de água

⚠️ ATENÇÃO

Para evitar choque elétrico, que pode causar morte e graves ferimentos, desconecte o refrigerador da fonte elétrica antes de conectar a alimentação da água no refrigerador.

Antes de instalar a linha do abastecimento de água, você precisará:

Ferramentas básicas não fornecidas com o produto: chave inglesa ajustável, chave-fenda e chave Phillips.

Acesso a uma linha de água fria doméstica com pressão de água entre 138 e 690 kPa. Para determinar o comprimento da tubulação necessária, meça a distância da válvula de entrada na parte de trás do refrigerador até a tubulação de água fria. Em seguida, adicione aproximadamente 2 metros, de modo que o refrigerador possa ser movido para limpeza.

- Desligue o refrigerador da tomada para conectar a linha de abastecimento de água ao sistema de água da sua casa.

⚠️ ATENÇÃO

A tubulação de água deve ser conectada a uma linha de água fria e potável que atenda a Portaria 2914, de 12 de Dezembro de 2011 do Ministério da Saúde.

Para Conectar a Linha de Abastecimento de Água à Válvula de Entrada

Kit de instalação fornecido com o Refrigerador:

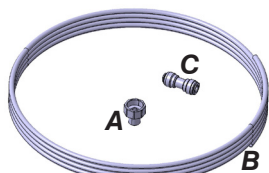


figura 1

A – Adaptador $\frac{3}{4}$ para $\frac{1}{4}$ de polegadas para conectar a saída de fornecimento de água à linha de abastecimento de água.

B – Linha de abastecimento de água $\frac{1}{4}$ de polegadas com 3 metros de comprimento.

C – Conector $\frac{1}{4}$ de polegada para conectar a linha de abastecimento de água ao tubo do refrigerador.

1 Desconecte o refrigerador da fonte de energia elétrica.

2 Conecte o adaptador (item A da fig. acima) à rede de água, conecte a linha de alimentação de água (item B da fig. acima) ao adaptador (item A) mantendo a outra extremidade de linha de alimentação de água em um balde ou pia. Ligue o fornecimento de água para eliminar o ar e limpar a linha de alimentação de água.

Desligue o fornecimento de água.

3 Remova o protetor plástico do tubo do refrigerador e conecte a linha de alimentação de água (item B) ao tubo do refrigerador, usando o conector (item C) conforme representado na fig. 1. Certifique-se de que os tubos foram inseridos completamente nas conexões.

4 Enrole o excesso da linha de abastecimento de água atrás do refrigerador de forma que este não vibre com o funcionamento do refrigerador. Não torça a tubulação.

5 Ligue o fornecimento de água, verifique se não há vazamento nas conexões.

6 Reconecte o refrigerador à fonte de energia elétrica.

7 O Ice Maker vem ligado de fábrica. Em até 24 horas seu refrigerador produzirá gelo. Descarte a primeira produção.

ATENÇÃO

Fique atento a produção de gelo nas primeiras 24 horas da operação da unidade. Para evitar quaisquer problemas relacionados com a produção de gelo, assegure-se de que todas as linhas de água estejam conectadas.

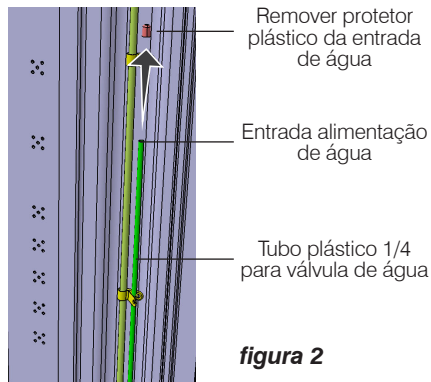


figura 2

IMPORTANTE

O sistema de abastecimento de água do seu refrigerador inclui várias linhas de tubulação, um filtro de água e uma válvula de água. Para garantir que o seu dispensador de água funcione adequadamente, este sistema deve ser completamente cheio com água quando seu refrigerador é conectado pela primeira vez à linha de abastecimento de água doméstica. Para isto é recomendado dispensar água de 3 a 4 minutos antes do primeiro uso.

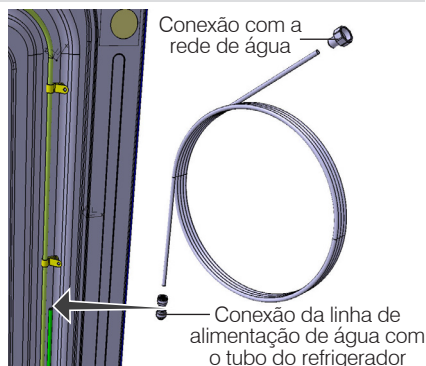


figura 3

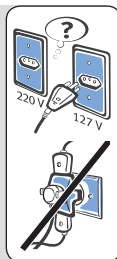
Instalação Elétrica



Antes de ligar o seu refrigerador, verifique se a tensão da tomada na qual este será ligado é igual à indicada na etiqueta localizada próxima ao plugue (no cabo de alimentação elétrico), ou na etiqueta de identificação do refrigerador.

Ligue seu refrigerador a uma tomada exclusiva, não utilize extensões ou conectores tipo T (benjamim). Esse tipo de ligação pode provocar sobrecarga na rede elétrica, prejudicando o funcionamento do seu refrigerador e podendo resultar em acidentes.

Tenha cuidado para que o refrigerador não fique apoiado sobre o cabo elétrico.



Os fios da tomada onde será ligado o seu refrigerador devem ser de cobre e ter seção mínima de 2,5 mm², conforme NBR5410.

Para sua segurança, solicite a um electricista de sua confiança que verifique a condição da rede elétrica do local de instalação do refrigerador, e para mais informações, consulte a norma NBR5410 (Instalações elétricas para baixa tensão) ou entre em contato com o nosso Serviço de Atendimento ao Consumidor (3004-8778 Capitais e Regiões Metropolitanas ou 0800 728 8778 demais localidades).

Verifique se a variação máxima admissível da tensão no local de instalação está conforme tabela abaixo.

Variação Admissível de Tensão		
Tensão (V) Refrigerador	Mínima (V)	Máxima (V)
127	116	133
220	201	231

Os níveis de tensão de alimentação com o qual este aparelho opera são estabelecidos nos "Procedimentos de Distribuição de Energia Elétrica no Sistema Elétrico Nacional (PRODIST)" da ANEEL (Agência Nacional de Energia Elétrica).

IMPORTANTE

Caso a tensão de alimentação do aparelho esteja fora dos limites indicados na tabela Variação Admissível de Tensão, solicite à concessionária de energia a adequação dos níveis de tensão ou instale um regulador de tensão (estabilizador) com potência não inferior a 2000VA. Danos ao aparelho poderão ocorrer se houver, no local da instalação, variação de tensão fora dos limites especificados (vide tabela citada acima) ou quedas frequentes no fornecimento de energia.

Informamos que o plugue do cabo de alimentação deste eletrodoméstico respeita o novo padrão estabelecido pela norma NBR 14136, da Associação Brasileira de Normas Técnicas – ABNT, e pela Portaria nº 02/2007, do Conmetro. Assim, caso a tomada da sua residência ainda se encontre no padrão antigo, recomendamos que providencie a substituição e adequação da mesma ao novo padrão NBR14136, com um electricista de sua confiança.

Os benefícios do novo padrão de tomada são:

- Maior segurança contra risco de choque elétrico no momento da conexão do plugue na tomada;
- Melhoria na conexão entre o plugue e tomada, reduzindo possibilidade de mau contato elétrico;
- Diminuição das perdas de energia.

Lembramos, ainda, que para aproveitar o avanço e a segurança da nova padronização, é necessário o aterramento da tomada, conforme a norma de instalações elétricas NBR5410 da ABNT.

Em caso de dúvidas, consulte um profissional da área.

Seu aparelho está equipado com plugue de 3 pinos. O pino de aterramento do cabo de alimentação não pode ser cortado.

⚠️ ATENÇÃO

O módulo de iluminação LED só poderá ser trocado pelo Serviço Autorizado Electrolux devido ao risco de choque elétrico.

Controles

ATENÇÃO

Diferenças de temperatura entre o refrigerador e o ambiente externo podem causar ruídos durante o funcionamento. Eles são normais e não interferem no desempenho do refrigerador.

Saiba mais sobre ruídos no capítulo Características de operação.

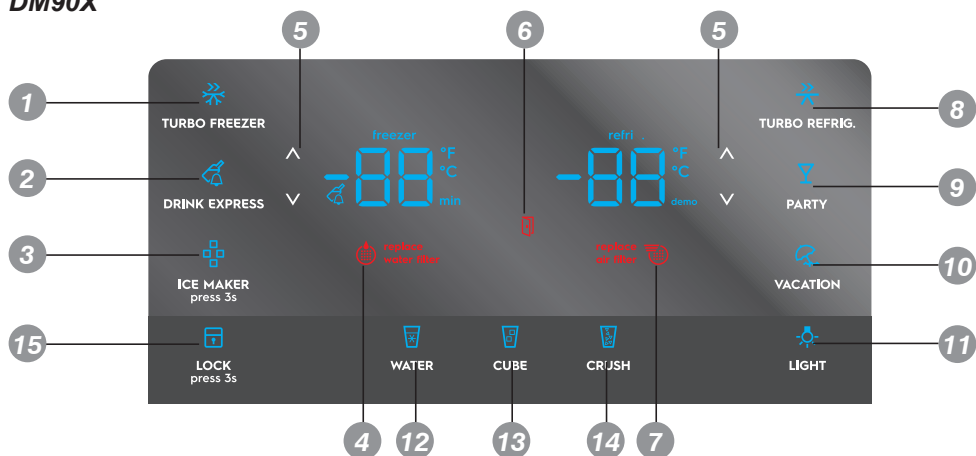
PAINEL DE CONTROLE

Responsável pela regulagem da temperatura de operação do congelador e do refrigerador.

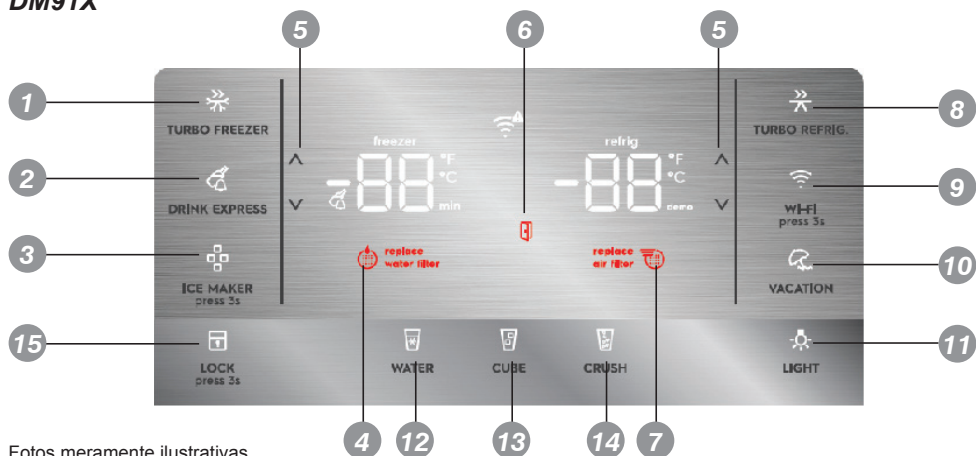
Na temperatura mínima o refrigerador pode não ter o desempenho adequado quando a temperatura ambiente estiver alta.

Painéis de Controle

DM90X



DM91X



Fotos meramente ilustrativas

1 TURBO FREEZER (Liga/Desliga)

Mantém a capacidade de congelamento no máximo dos alimentos no congelador. A função Turbo Freezer tem duração de 12 horas.

2 DRINK EXPRESS

Gela rapidamente as bebidas dentro do congelador. Toque na tecla Drink Express, o tempo será exibido na tela de temperatura do congelador (em minutos) e pode ser alterado usando os botões \wedge/\vee . Um som soará quando o tempo for inserido. A função Drink Express possui duração total de 20 a 45 minutos, dividida em intervalos de 5 minutos.

3 ICE MAKER - “Fabricador de gelo”

Quando o LED está aceso, o ICE MAKER está ligado. Quando o ICE MAKER estiver desligado, o LED piscará ao distribuir gelo. Pressione e segure por 3 segundos para ligar/desligar o ICE MAKER.

4 REPLACE WATER FILTER - “Substituição do filtro de água”

O visor acenderá a cada 6 (seis) meses ou quando o filtro de água precisar ser substituído. Após a troca do filtro de água, pressione e mantenha pressionado a tecla “water” por 3 segundos para reiniciar e desligar o aviso de REPLACE WATER FILTER do painel.

Para mais informações sobre a troca do filtro, consulte a página 28 deste manual.

5 ADJUSTING TEMP - “Ajuste da temperatura”

Pressione \wedge ou \vee para ajustar a temperatura desejada. Temperatura do congelador: as temperaturas de controle variam de -23°C a -13°C . Temperatura do refrigerador: as temperaturas de controle variam de $+1^{\circ}\text{C}$ a $+7^{\circ}\text{C}$.

6 Porta aberta

Aviso sonoro e luminoso é acionado ao deixar a porta do aparelho aberta por mais de 5 minutos. Pressionar qualquer tecla irá silenciar e reiniciar o alarme.

7 REPLACE AIR FILTER - “Substituição do filtro de ar”

O visor acenderá a cada 6 (seis) meses ou quando o filtro de ar precisar ser substituído. Após a troca do filtro de ar, pressione e segure a tecla “Crush” por 3 segundos para reiniciar e desligar o aviso de REPLACE AIR FILTER do painel.

8 TURBO REFRIG.

A função TURBO REFRIGERADOR, quando selecionada, mantém a capacidade de resfriamento no máximo, permitindo assim resfriar rapidamente os novos alimentos. A função TURBO REFRIGERADOR tem duração de 6 horas. Para desativar a função a qualquer momento, basta tocar a tecla TURBO REFRIG.

9 PARTY - “Festa” (MODELO DM90X)

Este botão configura o congelador a -23°C e o refrigerador a 1°C durante 6 horas. Depois disto o aparelho retornará às configurações anteriores.

9 Wi-Fi (MODELO DM91X)

Este botão conecta o refrigerador ao seu dispositivo móvel com funcionalidade Wi-fi. Mais informações na página 18.

10 VACATION - “Férias”

Máxima eficiência energética quando o usuário está longe do aparelho por um período prolongado. Conserva a energia aumentando o tempo entre o degelo automático. Para ligar a função, tocar na tecla VACATION. Para desligar, tocar novamente na tecla VACATION. Após 30 minutos da função VACATION ativada, esta poderá ser desligada a qualquer momento, abrindo qualquer uma das portas ou utilizando o dispenser de água e gelo.

11 LIGHT - “Luz”

Liga e desliga a luz do Dispenser de água e gelo.

12 WATER - “Água”

Pressione a tecla “WATER” para selecionar a água. Uma luz indicadora será iluminada acima da função ativa.

13 CUBE - “Cubo”

Pressione a tecla “CUBE” para selecionar gelo em cubos. Uma luz indicadora será iluminada acima da função ativa.

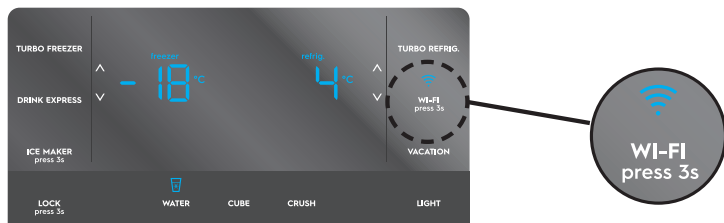
14 CRUSH - “Triturado”

Pressione a tecla “CRUSH” para selecionar o gelo triturado. Uma luz indicadora será iluminada acima da função ativa.

15 LOCK - “Travar”

Pressione e segure por 3 segundos para ativar / desativar. Enquanto estiver no estado bloqueado, você não poderá alterar nenhuma configuração na tela nem dispensar gelo e água. Um aviso sonoro e luminoso é acionado ao selecionar a função Lock.

Apenas para DM91X



Esta seção descreve como conectar o seu refrigerador a rede Wi-Fi e ao seus dispositivos móveis. Através dessa funcionalidade você pode receber notificações, controlar e monitorar seu refrigerador a partir de seus dispositivos móveis.

Para conectar o refrigerador e aproveitar toda a gama de recursos e serviços, você precisa:

- Rede sem fio em casa com conexão à internet ativada;
- Dispositivo móvel conectado à rede wireless.

Frequencia: 2.412 - 2.472 GHz

Protocol: IEEE 802.11b/g/n

ANTES DE CONECTAR O REFRIGERADOR AO SEU SMARTPHONE

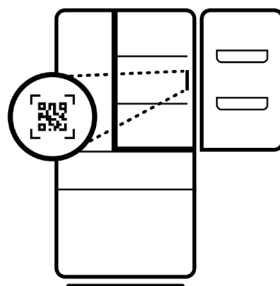
1. Instale e ligue o refrigerador, seguindo as instruções deste manual;
2. Verifique se o seu smartphone está conectado à rede Wi-Fi do local onde o refrigerador foi instalado;
3. Baixe o aplicativo "Home+" da Electrolux no Google Play (Android) ou no App Store (iOS);
4. Após instalar o aplicativo, crie uma conta para registrar o produto e configurá-lo;
5. Para prosseguir, é necessário ter a senha da rede Wi-Fi em mãos para conectar e sincronizar o produto;
6. Siga as instruções que aparecerem do aplicativo.

CONECTANDO O REFRIGERADOR AO SEU SMARTPHONE

Identifique o seu produto através do aplicativo. Você pode fazer isso de duas maneiras:

- Escaneando o QR Code (que se encontra na etiqueta na parte interna do refrigerador);

- Inserindo manualmente os dados solicitados (que se encontram junto à etiqueta do QR Code, na parte interna do refrigerador).



Com o produto identificado, siga os passos abaixo:

PASSO 1: (Quando o botão "Wi-Fi" estiver APAGADO): Pressione o botão Wi-Fi no painel do refrigerador por 3 segundos. A luz do botão irá começar a piscar;

- (Quando o botão "Wi-Fi" estiver ACESO): Pressione simultaneamente os botões "Wi-Fi" e "VACATION" por 15 segundos. Ao pressionar ambos os botões, o produto irá emitir um sinal sonoro "bipe" e ao soltá-los após os 15 segundos, também. Em seguida a luz do botão irá se apagar. Pressione o botão "Wi-Fi" por 3 segundos. A luz irá começar a piscar;

PASSO 2: Com a luz do botão piscando, aguarde até 1 minuto para que apareça no display do refrigerador a letras "AP/AP";

PASSO 3: Assim que aparecer "AP/AP", siga as instruções no aplicativo e insira a senha da rede Wi-Fi; (Caso a senha não seja inserida em até 4 minutos, as letras "AP" no display irão apagar e você precisará reiniciar o processo, retornando ao "Passo 1");

PASSO 4: Aguarde a sincronização do aplicativo com o produto. A luz do botão “Wi-Fi” irá parar de piscar e acenderá completamente. Acompanhe as etapas da sincronização pelo aplicativo. Este processo poderá durar até 4 minutos;

(Caso haja falha na sincronização, siga as orientações no aplicativo e reinicie o processo, retornando ao “Passo 1”);

PASSO 5: Pronto! Agora que a sincronização foi concluída, você poderá controlar as funções do refrigerador através do seu smartphone de qualquer lugar e aproveitar todos os benefícios do aplicativo!

DESATIVANDO/RESENTANDO A CONEXÃO WIRELESS DO REFRIGERADOR

- Você pode desativar temporariamente a conexão pressionando e segurando por 3 segundos o botão Wi-Fi. O ícone Wi-Fi será desligado e você ouvirá um bipe. Quando a conexão Wi-Fi estiver desativada, para restabelecer a conexão, você terá que pressionar e segurar por 3 segundos o botão novamente.

- Você pode redefinir a configuração de Wi-Fi pressionando e segurando por 10 segundos o botão Wi-Fi e o botão Reset juntos. Uma vez que a configuração é reiniciada, para restabelecer a conexão, você terá que repetir todos os passos na seção 2 “Configurando a conexão wireless do refrigerador”.



16 UNLOCK - “Desbloquear”

Para desbloquear, pressione por 3 segundos o ícone UNLOCK. Ele será bloqueado automaticamente após 3 segundos sem qualquer interação. Um som será reproduzido quando o painel estiver bloqueado/desbloqueado.

17 FREEZER - “Congelador”

Para alterar a temperatura da gaveta FLEXISPACE para a configuração de temperatura do congelador, use a tela do painel de controle na porta da frente. Alterar a temperatura no visor alterará a configuração da temperatura da gaveta e o compartimento do congelador.

18 MEAT & FISH - “Carne e Peixe”

Para ajustar a temperatura da gaveta flexispace para -2°C. Um sinal sonoro confirmará a escolha. Use esta configuração para armazenamento de curto prazo. Qualquer carne a ser armazenada por mais de dois dias deverá ser congelada.

19 COLD DRINKS - “Bebidas geladas”

Para ajustar a temperatura da gaveta flexispace para 0°C. Um sinal sonoro confirmará a escolha.

20 FRESH FOOD - “Comida fresca”

Para ajustar a temperatura da gaveta flexispace para 3°C. Um sinal sonoro confirmará a escolha.

21 WINE COOLER - “Adega”

Para ajustar a temperatura da gaveta flexispace para 7°C. Um sinal sonoro confirmará a escolha.

TEMPO MÉDIO DE CONVERSÃO DA TEMPERATURA NA GAVETA FLEXISPACE

De fresh food para freezer [+3°C para -18°C*]	1h 30min
De freezer para fresh food [-18°C* para +3°C]	2h 30min

Observação: Os valores acima são os tempos médios para a conversão da temperatura na gaveta flexispace descarregada, estes valores também podem variar de acordo com o uso do produto.

*Para configuração de temperatura do compartimento congelador a -18°C.

Ajustando as temperaturas



ATENÇÃO

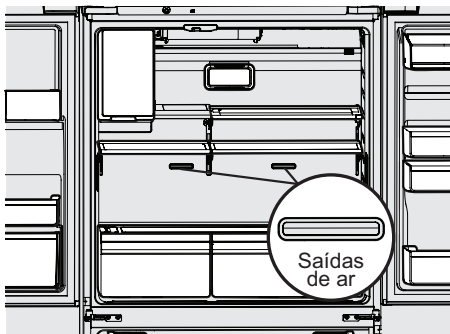
As configurações recomendadas para um produto instalado em uma cozinha é de 3 ° C para o refrigerador e -18 ° C para o congelador.

IMPORTANTE

Se o seu produto tiver congelamento de alimentos no refrigerador, aumente a temperatura em 1 ou 2 graus acima da temperatura previamente selecionada em seu painel de controle.

IMPORTANTE

Se você colocar alimentos próximo ou na frente das saídas de ar, estes poderão ficar congelados.



ATENÇÃO

Os recursos de controle e os alarmes podem variar de acordo com o modelo do produto.

Alarmes

Indicador de alta temperatura (HI)

No caso de aumento de temperatura do refrigerador, o painel indicará HI e um alarme soará, isto pode ser ocasionado por falha de algum componente ou por mau uso. O usuário deve pressionar qualquer botão do produto para resetar o alarme. Se o produto não estiver mais refrigerando após algumas horas, entre em contato com o Serviço Autorizado Electrolux.

Som de erro

Soará um alarme se o usuário tentar fazer uma seleção que não esteja disponível.

Ice Maker e Dispenser de Água

Usando o Ice Maker após a instalação

Antes de fazer o gelo pela primeira vez, assegure-se de que o sistema de abastecimento de água esteja conectado. Ar na tubulação pode resultar em dois ou três ciclos sem produção de gelo. Além disso, recomenda-se promover o descarte da primeira produção de gelo, pois esta pode conter impurezas eventualmente remanescentes na tubulação.

Fornecendo água ao sistema

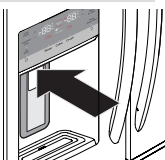
ATENÇÃO

Para uma operação adequada do dispenser, a pressão recomendada da água deve estar entre 138 e 690 kPa. Uma pressão excessiva pode causar o mau funcionamento do sistema.

1. Comece a preencher o sistema pressionando e segurando um copo de bebida contra o dispenser.

2. Mantenha o copo nesta posição até que a água saia do dispenser, o que pode demorar cerca de 1 minuto e meio.

3 Continue a dispensar água por cerca de quatro minutos para limpar o sistema e conexões de encanamento de quaisquer impurezas (parando para esvaziar o copo conforme necessário).



ATENÇÃO

O dispenser de água possui um dispositivo interno que desliga o fluxo de água após três minutos de uso contínuo. Para reiniciar este dispositivo de desligamento, simplesmente solte o acionador do dispenser.

ATENÇÃO

Após os primeiros 750 ml dispensados, a água permanecerá na temperatura ambiente até que o tanque tenha sido recarregado e tenha tempo suficiente para refrigerar os próximos 750 ml de água.

Operação e cuidados do Ice Maker

Depois que o refrigerador estiver instalado e funcionando corretamente por várias horas, o Ice Maker poderá produzir gelo dentro de 24 horas. O Ice Maker irá preencher a forma de gelo da parte traseira. Você deve dispensar um pouco de gelo para forçar o gelo a vir para a frente do

reservatório. Isto permitirá que o compartimento preencha completamente.

Ice Maker e Capacidade do compartimento de armazenamento

Este Ice Maker deve produzir aproximadamente 1 Kg de gelo a cada 24 horas. O recipiente de gelo conservará cerca de 1,8 Kg de gelo.

Ligar e desligar o Ice Maker.

IMPORTANTE

Seu Ice Maker sairá ligado de fábrica, e passará a funcionar assim que a geladeira for instalada. Caso não seja possível conectar um abastecimento de água, ajuste o recurso Liga/Desliga do Ice Maker para desativado. Caso contrário, a válvula de enchimento do fabricante de gelo pode fazer barulho alto quando tentar operar sem água.

A produção de gelo é controlada pelo recurso Liga / Desliga do Ice Maker no painel de controle. Pressionar o botão Ice Maker para ligá-lo e desligá-lo. Para colocar o aparelho em modo de economia de energia, ajuste o recurso on/off para desativado.

ATENÇÃO

O Ice Maker possui um braço plástico incorporado que impede automaticamente a produção de gelo quando a caixa de gelo está cheia. Este braço não deve ser usado para parar manualmente a máquina de fazer gelo.

IMPORTANTE

Desligar o Ice Maker desabilita a fabricação de gelo. O gelo e a água existentes na caixa poderão ser dispensados.

IMPORTANTE

Existem casos, em que pequenos cubos de gelo podem ser notados no reservatório ou no gelo dispensado. Isto poderá ocorrer no funcionamento normal do Ice Maker. Se isto ocorrer frequentemente, poderá ser uma indicação de baixa pressão da água ou necessidade de substituição do filtro. A medida em que o filtro de água se aproxima do final de sua vida útil e fica obstruído com partículas, menos água é disponibilizada na máquina de gelo durante cada ciclo. Lembre-se: Se a utilização do filtro ultrapassar o período de 06 (seis) meses, este deverá ser substituído por um novo. A água doméstica de má qualidade poderá exigir que o filtro seja substituído em menor periodicidade.

Dicas do Ice Maker / dispenser

Se o seu refrigerador não estiver conectado a um abastecimento de água ou o fornecimento de água estiver desligado, desligue a máquina de fazer gelo conforme descrito na seção anterior.

Os seguintes sons são normais quando a máquina de fazer gelo está funcionando:

- Funcionamento do motor elétrico;
- Cubos de gelo caindo na caixa de gelo;
- Abertura ou fechamento da válvula de água;
- Água corrente.

Se você precisar de uma grande quantidade de gelo ao mesmo tempo, é melhor obtê-lo manualmente, diretamente do recipiente de gelo.

Os cubos de gelo armazenados por muito tempo podem desenvolver um sabor estranho. Se não usar o gelo por mais de 30 dias, esvazie o recipiente de gelo conforme explicado abaixo.

Ao dispensar gelo em cubos, é normal ter uma pequena quantidade de pequenos pedaços, juntamente com os cubos inteiros.

Para evitar respingos, coloque gelo no seu recipiente antes de adicionar líquidos.

É normal que o gelo chegue ao topo do compartimento de gelo.

Limpendo o Ice Maker

Limpe o Ice Maker e o recipiente de gelo em intervalos regulares, especialmente antes de férias.

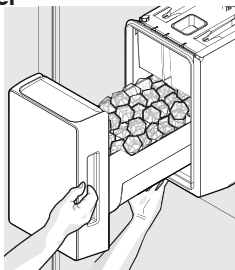
1. Desligue a máquina de fazer gelo.

2. Retire o recipiente de gelo puxando-o para fora.

3. Esvazie e limpe cuidadosamente o recipiente de gelo com sabão neutro. Não use produtos de limpeza agressivos ou abrasivos. Não coloque na máquina de lavar louça. Enxague com água limpa.

4. Deixe o reservatório de gelo secar completamente antes de reinseri-lo ao refrigerador.

5. Insira o recipiente de gelo. Ligue o Ice Maker.



Remova e esvazie o recipiente de gelo se:

-Uma falha de energia prolongada (uma hora ou mais) faz com que os cubos de gelo no reservatório derretam e recongelem juntos após a restauração da energia, bloqueando o mecanismo do dispenser.

-Você não usa o dispenser de gelo com frequência. Os cubos de gelo congelarão juntos no reservatório, bloqueando o mecanismo do dispenser.

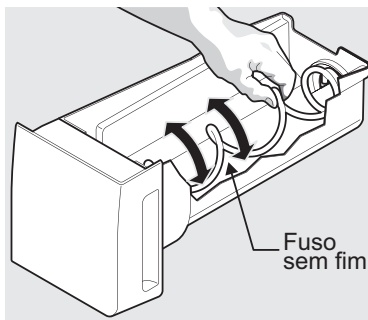
Remova a caixa de gelo e agite para separar os cubos ou limpe como explicado acima.

⚠ ATENÇÃO

NUNCA use uma faca ou qualquer outro instrumento afiado semelhante para quebrar o gelo. Isto poderia danificar o reservatório de gelo e o mecanismo do dispenser. Para separar o gelo preso, use água morna. Antes de substituir o reservatório de gelo, verifique se este está completamente seco.

IMPORTANTE

Ao remover ou substituir o recipiente de gelo, evite girar o fuso sem fim no compartimento. Se o fuso sem fim for girado acidentalmente, você deve realinhá-lo, girando em rotações de 45 graus (veja abaixo) até que o compartimento de gelo se encaixe no mecanismo de acionamento. Se o fuso sem fim não estiver devidamente alinhado ao encaixar o reservatório de gelo, o refrigerador não distribuirá gelo. A porta do refrigerador também pode não fechar adequadamente, fazendo com que o ar quente entre no refrigerador.



Sistema de Armazenamento (Principais Componentes)

ATENÇÃO

Para evitar ferimentos pessoais ou danos à propriedade, manipule as prateleiras de vidro temperado com cuidado. As prateleiras podem quebrar repentinamente se cortadas, riscadas ou expostas a mudanças repentinas de temperatura. Antes de limpar, deixe as prateleiras de vidro se estabilizarem até atingirem a temperatura ambiente. Não lave as prateleiras na máquina de lavar louças.

ATENÇÃO

Os recursos de controle e os alarmes podem variar de acordo com o modelo.

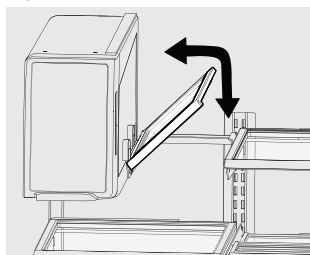
Você pode ajustar facilmente as posições das prateleiras no refrigerador para atender as suas necessidades. As prateleiras possuem suportes de montagem que se encaixam em suportes ranhurados na parte traseira do compartimento.

Mude a posição de uma prateleira

1. Remova todos os alimentos da prateleira.
2. Levante a borda frontal e puxe a prateleira para fora.
3. Substitua inserindo os ganchos do suporte de montagem nas ranhuras de suporte desejadas.
4. Abaixe a prateleira e feche-a na posição.

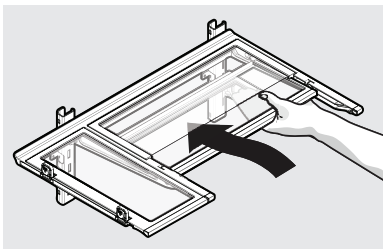
Para ajustar a prateleira rotativa:

1. Remova os alimentos da prateleira.
2. Levante a borda lateral direita da prateleira para cima e empurre para a esquerda em direção ao Ice Maker, a prateleira rotativa emitirá um sinal sonoro quando estiver devidamente colocada na posição vertical.

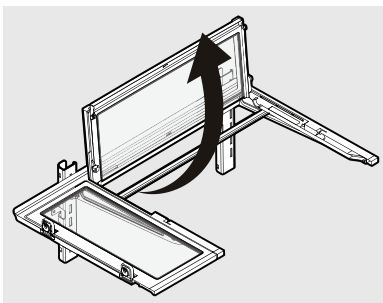


Para ajustar a prateleira retrátil e escamoteável:

1. Empurre a meia prateleira frontal até sua parte traseira cair para baixo, continue empurrando suavemente a prateleira para trás até alinhar com a meia prateleira traseira.



2. Com a metade da frente completamente abaixo da metade traseira, levante a frente da prateleira para cima em direção à parte de trás do gabinete.



Gavetas

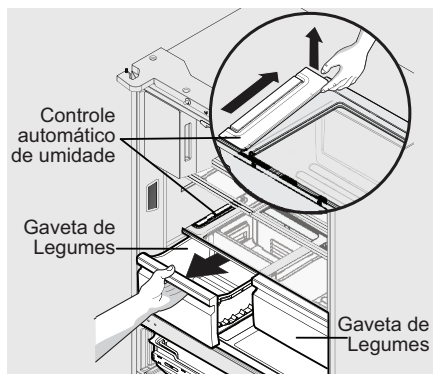
O seu refrigerador inclui uma variedade de gavetas de armazenamento.

Controle automático de umidade na gaveta de legumes

As gavetas de legumes são projetadas para armazenar frutas, vegetais e outros produtos frescos e tem um controle automático de umidade em cada lado da prateleira sob a tampa do controle de umidade.

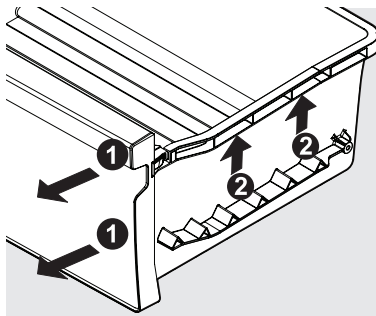
Para remover a membrana de controle de umidade automática:

1. Pegue a tampa do controle de umidade pela parte de trás;
2. Puxe a tampa para cima;
3. Puxe a tampa na parte de trás do gabinete e remova;
4. Lave a membrana de umidade com água e sabão neutro;
5. Recoloque a tampa invertendo as etapas acima. Repita para ambas as gavetas.



Para remover a gaveta de legumes para limpeza:

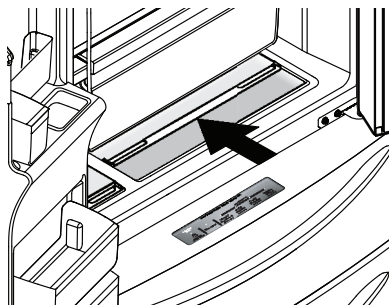
1. Puxe a gaveta para fora até o limite permitido.
2. Levante a frente ligeiramente e a remova.



Gavetas embutidas Snack Zone

Esta gaveta é ideal para o armazenamento de presuntos e queijos.

Para abrir: deslize para trás a tampa para permitir o acesso à gaveta.



Prateleiras da porta

As prateleiras das portas do seu refrigerador usam um sistema modular. Todas as prateleiras são removíveis para limpeza fácil. Os compartimentos podem ser ajustados às suas necessidades.

As prateleiras das portas são ideais para armazenar frascos, garrafas, latas e recipientes grandes. Elas também permitem a seleção rápida de itens usados com frequência.

Prateleiras de porta ajustáveis

Algumas prateleiras da porta são ajustáveis e podem ser movidas para atender às necessidades individuais.

Para ajustar a prateleira expansível:

- 1 Certifique-se de que o compartimento esteja bem encaixado no trilho da porta.
- 2 Pegue um lado da prateleira e coloque a outra mão no lado ajustável.
- 3 Puxe o lado da prateleira até o compartimento a ser ajustado para a largura desejada.



ATENÇÃO

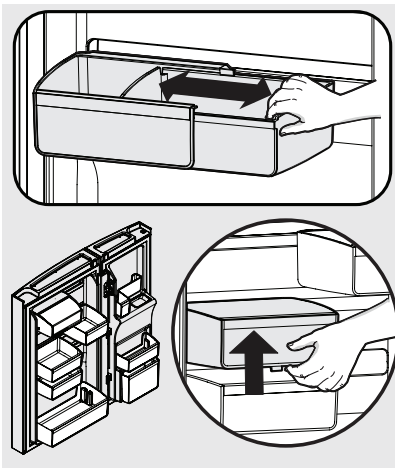
Pode ser difícil de puxar a prateleira expansível. Use um pouco de força pra movê-la.

Para mover o compartimento da porta

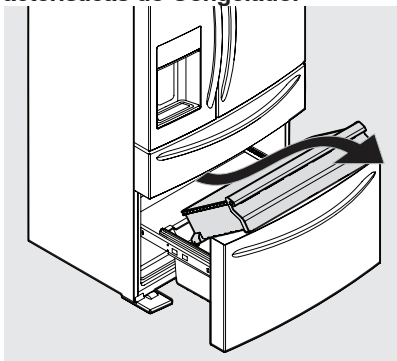
1. Incline o compartimento para cima. A parte de trás do compartimento ficará fora da porta, mas o gancho ainda ficará enganchado.
2. Deslize o compartimento ao longo do trilho para a posição desejada.
3. Abaix o compartimento de volta no lugar.

Para mover o compartimento da porta do trilho:

1. Levante a prateleira da porta desenganchando o gancho.
2. Mova o compartimento para o local desejado do trilho.
3. Empurre o gancho do compartimento no trilho, engatando o gancho.



Características do Congelador



Para remover a gaveta superior do congelador:

1. Abra o compartimento do congelador completamente.
2. Puxe a gaveta superior até, aproximadamente, 5 mm a 10 mm do batente e levante para remover a gaveta superior do congelador.

Inverta as etapas para reinstalar a gaveta.

IMPORTANTE

Existem rodas na parte inferior da gaveta. Certifique-se de que todas as rodas estejam alinhadas nas respectivas posições para uma função adequada. Se a gaveta não estiver alinhada corretamente, isso poderá causar problemas com a operação da porta.



ATENÇÃO

Se o cesto não estiver devidamente posicionado no suporte, a gaveta poderá não fechar corretamente.

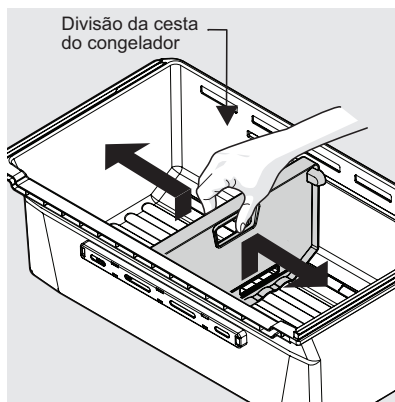
Para remover a cesta do congelador:

1. Abra o compartimento do congelador completamente;
2. Levante a cesta e a remova.

Inverta as etapas para reinstalar a gaveta.

Divisor

Pegue na alça do divisor inferior e o movimente lateralmente para deslizar para a posição seguinte. (O divisor não pode ser removido).



Características de Operação do Refrigerador

Compreendendo os sons que você pode ouvir

Seu novo refrigerador de alta eficiência pode apresentar sons desconhecidos. Esses sons normalmente indicam que seu refrigerador está funcionando corretamente. Algumas superfícies como pisos, paredes e armários da cozinha podem tornar estes sons mais ou menos audíveis.

Segue abaixo, uma lista de componentes importantes do seu refrigerador, e o efeito sonoro que podem emitir:

A. Evaporador: O gás refrigerante passando através do evaporador pode criar um som de fervura ou borbulho;

B. Ventiladores do evaporador: Você pode ouvir o ar ser forçado através do refrigerador pelos ventiladores do evaporador;

C. Resistência de congelamento: Durante os ciclos de descongelamento, a água escorre na resistência de descongelamento e pode causar um assobio ou chiado. Após o descongelamento, pode ocorrer um som aparente;

D. Ice Maker: Quando o gelo for produzido, você ouvirá os cubos de gelo caírem no compartimento de gelo. O ventilador do Ice Maker, o acionamento da válvula de água e o fluido de gás refrigerante podem criar sons de sua operação;

E. Controle eletrônico e controle automático de degelo: Estas peças podem produzir um som de estalo ou clique ao ligar e desligar o sistema de refrigeração;

F. Ventilador do condensador: Você pode ouvir o ar ser forçado através do condensador;

G. Compressor: Compressores modernos de alta eficiência trabalham em uma rotação mais alta do que a dos refrigeradores mais antigos. O compressor pode ter um som agudo ou pulsante;

H. Válvulas de água: Fazem um zumbido cada vez que elas abrem para encher o ice maker;

I. Calha de degelo (não removível): Você pode ouvir a água escorrendo na bandeja de degelo durante o ciclo de degelo;

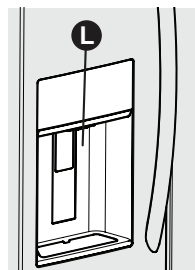
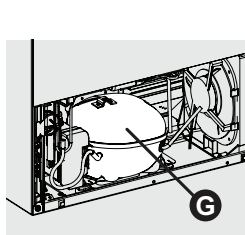
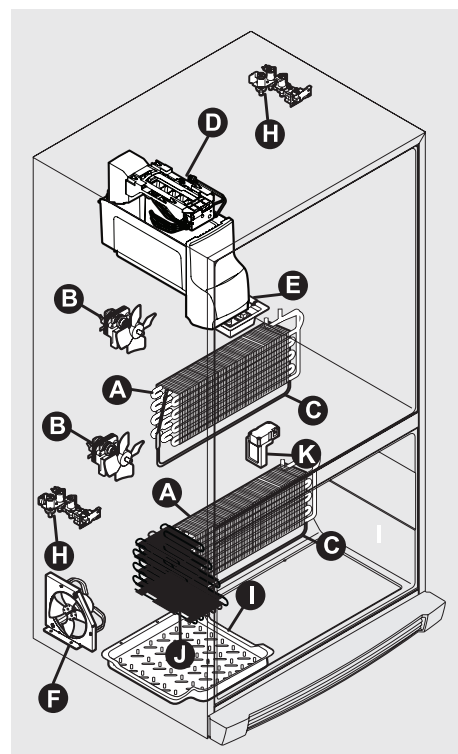
J. Condensador: Pode criar sons mínimos de ar forçado;

K. Damper automático: Pode produzir um zumbido durante a operação;

L. Dispenser de gelo: Ao dispensar gelo, você ouvirá um som de encaixe, clique ou estalo.

⚠️ ATENÇÃO

A espuma eficiente em energia no seu refrigerador não é um isolante acústico.



Troca dos Filtros

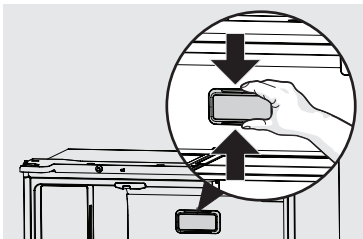
Filtro de Ar

O filtro de ar está localizado no centro superior do compartimento do refrigerador.

Substituindo seu Filtro de Ar

Para assegurar uma filtragem ótima de odores do refrigerador, você deve trocar o filtro de ar a cada seis meses (a luz de status do filtro no Painel solicita que você substitua o filtro após seis meses).

1. Remova a tampa do filtro de ar apertando os lados da tampa e removendo-a do refrigerador.
2. Remova o filtro antigo e descarte-o.
3. Desembale o novo filtro e coloque-o no alojamento. A face aberta do filtro deve ser instalada voltada para a saída de ar no alojamento da tampa do filtro.
4. Recoloque a tampa do filtro de ar apertando os lados e encaixando-a novamente no lugar.
5. Pressione e mantenha pressionado o botão "crush" no painel de controle por três segundos. Quando o LED desligar, o status será reiniciado.
6. Para adquirir o filtro de ar DM90X/DM91X utilize um dos Serviços Autorizados Electrolux ou acesse o site www.electrolux.com.br. Para localizar o Serviço Autorizado Electrolux mais próximo de sua residência, você poderá entrar em contato com o Serviço de Atendimento ao Consumidor da Electrolux no telefone 3004-8778 (para capitais e regiões metropolitanas) ou 0800 728 8778 (para demais localidades).

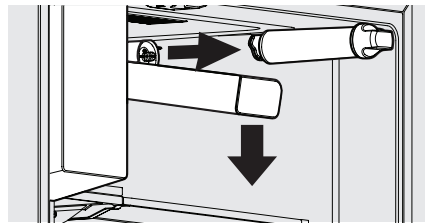


Filtro de Água

O seu refrigerador está equipado com um sistema de filtragem de água. O sistema de filtragem de água filtra toda a água potável dispensada, bem como a água utilizada para produzir gelo. O filtro de água está localizado no lado superior direito do compartimento do refrigerador.

Substituindo o filtro de água

Para garantir a melhor qualidade da água, recomenda-se substituir o filtro de água a cada seis meses ou 757 litros de água filtrados. O status do filtro de água no painel solicita que você substitua o filtro de água após seis meses de uso, independentemente da quantidade de água filtrada no período. Se o seu refrigerador não tiver sido usado por um longo período de tempo (por motivo de mudança e ou férias, por exemplo) troque o filtro de água antes de reinstalar o refrigerador. Para remover: Puxe a tampa para frente até que esta caia. Puxe o filtro de água para baixo e gire-o no sentido anti-horário para liberá-lo. Para reinstalar: Coloque o filtro de água na posição indicada e gire-o no sentido horário. Encaixe o filtro no suporte e empurre a capa em direção ao topo. Depois, empurre-a para trás do gabinete. A tampa do filtro voltará ao lugar.



Como adquirir um novo filtro

Para adquirir o filtro de água EWFB1 utilize um dos Serviços Autorizados Electrolux ou acesse o site www.electrolux.com.br. Para localizar o Serviço Autorizado Electrolux mais próximo de sua residência, você poderá entrar em contato com o Serviço de Atendimento ao Consumidor da Electrolux no telefone 3004-8778 (para capitais e regiões metropolitanas) ou 0800 728 8778 (para demais localidades).



Tested and certified by NSF International against NSF/ANSI Standards 42 in model **PureSource CTO** for the claimed reductions specified on the performance data sheet.

NÃO USE com água microbiologicamente insegura ou de qualidade desconhecida sem desinfecção adequada antes ou depois da utilização

do sistema. Os sistemas certificados para a redução de cistos podem ser usados com água desinfectada que possa conter cistos filtráveis.

Características do Filtro de Água

- Vida Útil*/Capacidade.....6 meses ou 757l
- Temperatura Máxima.....38°C
- Temperatura Mínima.....0,5°C
- Pressão Máxima.....690 kPa
- Pressão Mínima.....138 kPa
- Capacidade.....757l
- Volume Interno.....0,21l
- Vazão Máxima.....2,46l/mín

*Água com altos níveis de partículas ou outros contaminantes pode reduzir a vida útil do filtro.

ATENÇÃO

Ao solicitar seu filtro de substituição, solicite o mesmo modelo de filtro que está atualmente no seu refrigerador.

Limpeza e Manutenção



Antes de efetuar qualquer operação de manutenção, incluindo as descritas neste manual, desligue o refrigerador da energia elétrica retirando o plugue da tomada.

Jamais limpe o seu refrigerador com fluidos inflamáveis como álcool, querosene, gasolina, tinner, varsol, solventes ou outros produtos químicos abrasivos como detergentes, ácidos ou vinagres para não danificar seu refrigerador.

Após a limpeza, recoloque os acessórios fornecidos com o refrigerador (formas, prateleiras, etc.) nos seus devidos lugares, no interior do refrigerador.

Caso algum alimento seja derramado no interior do refrigerador, limpe imediatamente. Muitos desses alimentos podem danificar, manchar ou deixar com cheiro desagradável as superfícies internas do refrigerador, caso permaneçam por muito tempo em contato.

Não jogue água diretamente dentro ou fora do refrigerador.

Limpeza da parte interna

Antes de começar a limpar o refrigerador, lembre-se de que objetos úmidos podem aderir facilmente a superfícies extremamente frias, como, por exemplo, a superfície interna do congelador. Não toque nestas superfícies com as mãos, panos ou esponjas úmidas.

Para limpar as partes internas do refrigerador, use somente pano umedecido em uma solução de água e bicarbonato de sódio (dissolva 1 colher de sopa de bicarbonato para 1 litro de água).

Nunca use espátulas metálicas, objetos pontiagudos, escovas, produtos abrasivos ou alcalinos para limpeza das superfícies plásticas no interior do seu refrigerador.

Parte Externa

As portas possuem um verniz especial protetor que evita marcas de dedos e manchas.

Para limpá-las utilize flanela seca ou umedecida em água morna com sabão neutro e depois seque cuidadosamente.



Limpeza das borrachas de vedação das portas

Limpe as borrachas de vedação cuidadosamente com um pano macio e úmido. Após a limpeza, seque-as tomando cuidado para não danificá-las.

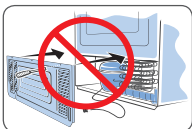
Caso as borrachas sejam danificadas, as mesmas podem ser substituídas. Recomenda-se que a substituição seja realizada somente pelo Serviço Autorizado Electrolux.

Limpeza do Coletor de Água e Condensador

Seu refrigerador possui um coletor de água e um condensador localizado na parte traseira, próximo ao compressor (motor). A função do coletor é armazenar água do degelo automático, que depois evapora através do calor gerado nesta região. A função do condensador é auxiliar na refrigeração.

A limpeza do coletor de água e do condensador é recomendada a cada seis meses.

Caso queira efetuar a limpeza destes componentes entre em contato com o Serviço Autorizado Electrolux. Este serviço não é coberto pela garantia do refrigerador.



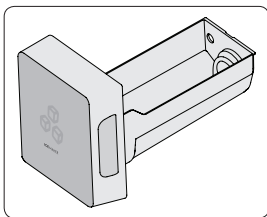
ATENÇÃO

Não remova a tampa traseira do refrigerador.

Não jogue água diretamente dentro ou fora do refrigerador.

Recipiente de gelo

Esvazie o recipiente e lave-o com água morna. Seque o recipiente e gire o transportador para evitar que novos cubos de gelo fiquem colados.



Empurre o recipiente até que fique travado. Se você não conseguir empurrá-lo até o final, gire a espiral um quarto de volta e empurre o recipiente novamente.

Verifique se não ficou gelo caído dentro do compartimento do Ice Maker.

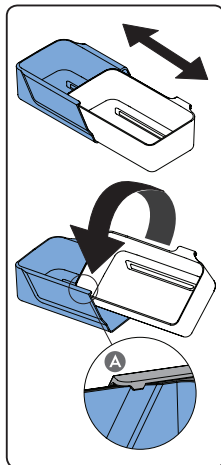
Limpeza da prateleira Fast Adapt

1. Retire a Prateleira da porta do refrigerador.

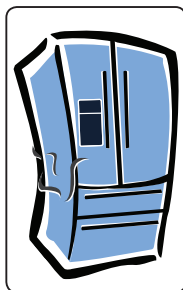
2. Com a prateleira na abertura máxima, gire a prateleira interna, levantando a parte de trás até desencaiar.

3. Limpe as peças com água morna e sabão neutro, enxague-as em água corrente.

4. Para montar, siga o processo inverso, atendendo para o correto encaixe da trava (Detalhe A).



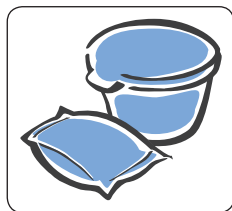
Aquecimento Próximo às Portas



É normal que a região próxima da porta e as laterais do refrigerador apresentem temperatura elevada, pois o aquecimento visa a evitar a formação de umidade. Entretanto, e dias muito úmidos e frios, pode ocorrer formação de umidade. Neste caso, seque o refrigerador com um pano macio e seco.

Dicas

Para evitar odores



Armazene os alimentos sempre embalados ou em recipientes tampados.

Utilize embalagens e recipientes secos.

Em caso de ausência prolongada (ex.

férias), pretendendo desligar o refrigerador, remova todos os alimentos e limpe-o, deixando as portas entreabertas para evitar mofo e odores desagradáveis (ver item limpeza e manutenção).

Não conserve alimentos com datas vencidas dentro do refrigerador.

Os alimentos cozidos (ex. arroz, feijão, entre outros), com alto teor de gordura (ex. laticínios, salame, presunto, entre outros) e ácidos (ex. vinagre, vinho, cebola, alho, entre outros) exalam odores que podem contaminar outros alimentos e gerar cheiros desagradáveis ao longo do tempo de uso do seu refrigerador.

Para conservar o refrigerador

Evite o contato de qualquer tipo de óleo ou gordura com as partes plásticas do refrigerador, para evitar o aparecimento de manchas e danos ao refrigerador.

Não lubrifique a dobradiça da porta em hipótese alguma para não causar danos nas partes plásticas.

Evite colocar garrafas de vidro, plástico ou latas fechadas no congelador, pois os líquidos aumentam de volume quando congelados e esses recipientes podem quebrar. Para resfriar bebidas no congelador (função *DRINK EXPRESS*) use as dicas da página 23 (TABELA PARA RESFRIAMENTO RÁPIDO DE BEBIDAS).

Em caso de falta de energia elétrica, procure não abrir as portas do refrigerador. Isto garantirá que a temperatura interna seja mantida por um tempo maior.

Para economizar energia

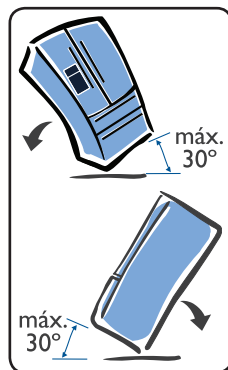
Mantenha as portas abertas apenas o tempo necessário.

Se as portas não estiverem devidamente fechadas, haverá aumento do consumo de energia e poderá ocorrer a formação excessiva de gelo.

Não utilize toalhas ou plásticos para forrar as prateleiras e distribua bem os alimentos para facilitar a circulação de ar frio entre eles.

Não coloque alimentos quentes no refrigerador ou no congelador.

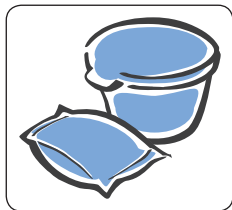
Para transportar o refrigerador



Para pequenos deslocamentos, incline-o para trás ou para um dos lados com ângulo máximo de 30°.

Em longos deslocamentos (ex.: mudança), movimente-o em pé.

Para congelar e descongelar os alimentos



Para congelar os alimentos o mais rápido possível, deve-se ajustar o compartimento freezer para -23 ° C. Os produtos a serem congelados

devem ser frescos e limpos. Embale os alimentos em porções adequadas ao tamanho da sua família e que possam ser consumidos de uma só vez. Alimentos descongelados não devem ser congelados novamente.

Pacotes pequenos permitem um congelamento rápido e uniforme.

Nunca coloque os alimentos a serem congelados em contato com os alimentos já congelados, pois a temperatura do alimento congelado tende a aumentar.

Para descongelar carnes, peixes e frutas, mantenha-os no compartimento refrigerador.

Pedaços pequenos de carne podem ser cozidos ainda congelados.

Vegetais podem ser descongelados em água fervente.

Fornos de micro-ondas são adequados para descongelar todos os tipos de alimentos, dependendo do tipo de embalagem. Siga as instruções do fabricante de seu forno.

Evite congelar alimentos (peixes, frangos, carnes bovinas, etc.) que não estejam guardados em recipientes com tampas ou embalagens cuidadosamente lacradas. Assim se evita a transmissão de odores fortes para o congelador.

Armazenamento de Alimentos

Para preservar as características dos alimentos ou líquidos mantenha-os em recipientes fechados.

Evite colocar alimentos preparados a base de água (sopas e caldos) em recipientes destampados, pois podem congelar.

Não coloque alimentos quentes no congelador, espere esfriar naturalmente antes de congelá-los.

Para melhor conservação dos alimentos as frutas e verduras devem ser lavadas, secas e embaladas antes do seu armazenamento.

Ao guardar ovos no seu compartimento de armazenamento (porta ovos), certifique-se de que sejam frescos e coloque-os sempre em posição vertical. Isto os manterá frescos durante maior tempo.

Para conservar vegetais folhosos, coloque-os em sacos plásticos e armazene-os na gaveta de legumes/verduras.

Procure secar todo e qualquer alimento que for armazenar no refrigerador.



ATENÇÃO

Sempre deixe as saídas de ar livres para facilitar a circulação de ar frio e, assim, melhorar a conservação dos alimentos.

TABELA PARA RESFRIAMENTO/CONGELAMENTO NO CONGELADOR *

ALIMENTO	QUANTIDADE APROXIMADA	COMPARTIMENTO TURBO CONGELAMENTO (TEMPO EM MINUTOS)	
		RESFRIAMENTO	CONGELAMENTO
Barra de chocolate	200 g	30	não recomendável
Bolinho de bacalhau/aipim	300 g	-	90
Brigadeirão	550 g	45	não recomendável
Caixa de bombom	400 g	30	não recomendável
Carne de gado	1200 g	-	150
Coxinha de frango	300 g	-	90
Creminuto (Pudim)	650 g	60	não recomendável
Flan	840 g	60	não recomendável
Frango	1200 g	-	150
Gelatina	500 ml	30	não recomendável
Linguíça fina	300 g	-	150
Maionese	1200 g	30	não recomendável
Manjar de coco	820 g	45	não recomendável
Mousse	320 g	30	não recomendável
Pão de queijo	500 g	60	não recomendável
Pavê	980 g	60	não recomendável
Peixe	1500 g	-	150
Picolé	65 g	-	60
Pizza	360 g	-	30
Polpa de fruta	100 g	-	150
Pudim de leite	1200 g	45	não recomendável
Quindão	400 g	45	não recomendável
Quindim	(14 doces)	45	não recomendável
Sorvete (2 litros)	2 litros	-	150
Torta de bolacha	600 g	45	não recomendável
Torta de sorvete	1930 g	150	150
Água (gelo)	250 ml	-	60

*Em temperaturas ambientes diferentes de 23 °C e compartimento congelador abastecido acima de 50% de sua capacidade, os valores de referência da tabela acima poderão sofrer variações.

TABELA PARA RESFRIAMENTO RÁPIDO DE BEBIDAS*

BEBIDA	TEMPO (minutos)
Champagne (garrafa de 750ml)	30
Refrigerante (lata de 350ml)	35
Cerveja (garrafa de 600ml)	40

*Estes são os tempos programados considerando temperatura ambiente de 25 °C. Os tempos de resfriamento sofrerão variações de acordo com a temperatura ambiente e tamanho, quantidades e tipo de recipientes (latas, garrafas plásticas, etc.).

Se não ficar satisfeito com a temperatura de sua bebida, repita o processo de resfriamento rápido.

*Para evitar vazamento de líquidos e rompimento de garrafas (plásticas/vidro) e latas, não deixe bebidas no interior do congelador por mais tempo do que o recomendado neste manual.

Falhas e Soluções

Assistência ao Consumidor

Caso o seu refrigerador apresente algum problema de funcionamento, verifique as prováveis causas e soluções.

: Caso as correções sugeridas não sejam suficientes, entre em contato com o Serviço de Atendimento ao Consumidor Electrolux pelo telefone 3004-8778 (Capitais e Regiões Metropolitanas) ou 0800 728 8778 (demais localidades).

PROVÁVEIS CAUSAS / CORREÇÕES		
Se o refrigerador não funciona (não liga)	Plugue desligado da tomada.	Ligar o plugue na tomada.
	Tomada com mau contato.	Corrigir o defeito na tomada elétrica.
	Queda de energia elétrica ou oscilação de tensão.	Retire o plugue da tomada por 5 min e reconecte.
	Falta de energia elétrica, fusível da residência queimado ou disjuntor desligado.	Aguardar retorno da energia, trocar fusível ou ligar o disjuntor.
	Tensão na tomada muito alta ou muito baixa (neste caso, o compressor dará vários arranques sucessivos sem funcionar).	Instalar o estabilizador de tensão (não inferior a 2000VA).
Se o refrigerador não gela (refrigeração insatisfatória)	Ajuste inadequado do controle de temperatura do compartimento refrigerador.	Ajuste-o corretamente, conforme o item "Controle de Temperatura do Refrigerador".
	Incidência de luz solar direta ou outras fontes de calor próximo ao refrigerador.	Ver "Instalação - Escolher o Local".
	Circulação do ar prejudicada.	Desobstrua as saídas de ar.
	Tempo excessivo de porta aberta.	Abra-a apenas o tempo necessário.
Alimentos congelando no compartimento refrigerador	Ajuste inadequado do controle de temperatura do compartimento refrigerador.	Selecione corretamente a temperatura.
	Alimentos posicionados próximo às saídas de ar.	Reposicione os alimentos.
	Alimentos muito úmidos.	Seque-os antes de armazená-los.
Alimentos estão descongelando no compartimento congelador	Falta prolongada de energia elétrica.	Os alimentos armazenados no congelador podem não estar em condições de serem consumidos. Verifique o estado de cada um deles.
	Carregamento excessivo do compartimento congelador.	Respeite a capacidade de congelamento do seu refrigerador.
	Refrigerador ligado recentemente.	Aguarde o resfriamento do congelador.
Alimentos não estão congelando adequadamente no compartimento congelador	Ajuste inadequado da temperatura no compartimento congelador.	Ajuste a temperatura no compartimento congelador para "temperatura máxima".
	Alimentos posicionados próximo às saídas de ar.	Reposicione os alimentos.
Formação excessiva de gelo no compartimento congelador	Porta do congelador não fechada completamente.	Verificar se não há objetos, como toalhas no topo do refrigerador ou alimentos no interior do congelador que estão obstruindo o fechamento da porta.

PROVÁVEIS CAUSAS / CORREÇÕES

Se o refrigerador apresenta ruídos anormais	Refrigerador encostado na parede.	Desencostar da parede, deixando 15 cm de folga.
	Refrigerador desnivelado.	Ajustar os pés niveladores conforme instruções, deixando o refrigerador perfeitamente assentado no chão.
	Ruído por circulação de ar.	É um ruído normal característico do fluxo de ar em sistemas de refrigeração <i>Frost Free</i> .
Umidade excessiva na gaveta de frutas e legumes	Alimentos armazenados desembalados.	Embale-os adequadamente.
Alarme soando	Porta Aberta.	Feche a porta do refrigerador/ congelador.
	Tensão da rede elétrica diferente da indicada no refrigerador.	Veja item "Instalação Elétrica".
	Queda de energia elétrica ou oscilação de tensão.	Retire o plugue da tomada e reconecte-o.
Códigos de erro no display numérico	Falha de alguma das funções do seu refrigerador.	Chame o Serviço Autorizado Electrolux.
Painel/Teclado não aceita comando	Painel travado.	Pressione a tecla "LOCK" por 3 segundos para destravar.
Tocada a tecla Turbo Freezer ou Drink Express, o compressor (motor) não liga imediatamente	Refrigerador está em processo de degelo automático do congelador.	Aguarde o término do degelo (aproximadamente 30 minutos) e a função selecionada será executada conforme solicitado.
	Seleção de tempo do Turbo Freezer ou de bebida do <i>Drink Express</i> .	Após tocada uma tecla de seleção de funções, existe um tempo de alguns segundos (intencional) para que a função seja acionada. Isto é para que você possa confirmar visualmente sua escolha antes da efetivação da função.
Tocando nas teclas o sinal sonoro não é emitido. O alarme TURBO FREEZER / DRINK EXPRESS não toca	Queda de energia elétrica ou oscilação de tensão.	Retire o plugue da tomada por 5 min reconectando-o a seguir.
Painel e lâmpadas estão funcionando mas o refrigerador não gela	Refrigerador está operando no modo "Show Room". ou seja, modo demonstração em loja.	Retire o plugue da tomada, espere 10 segundos e recoloque o plugue na tomada novamente.

PROVÁVEIS CAUSAS / CORREÇÕES

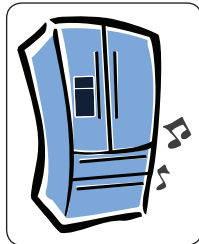
O fabricante de gelo não está produzindo gelo	O refrigerador não está sendo abastecido de água.	Verifique se o registro de água que alimenta o refrigerador está aberto e verifique a pressão da água.
Os cubos de gelo estão ficando grudados	Os cubos de gelo não estão sendo consumidos com frequência ou faltou energia elétrica por muito tempo.	Retire a caixa de gelo e descarte o gelo. O fabricante de gelo irá fazer uma nova produção de gelo. O gelo deve ser consumido, pelo menos, duas vezes por semana para que sejam mantidos separados.
A(s) porta(s) não fecha(m)	Uma porta foi fechada com muita força, fazendo com que a outra porta ficasse entreaberta.	Feche ambas as portas suavemente.
	O refrigerador está desnivelado. Oscila no chão quando é movido.	Certifique-se de que o chão está nivelado e firme, para suportar adequadamente o refrigerador. Contrate um serviço especializado para nivelar o piso. Ver "Instalação - Nivele o refrigerador".
	Travessa móvel está fora de posição.	Retorne a travessa móvel para o posição correta antes de fechar a porta, a fim de permitir o funcionamento do mecanismo (ver página 9).

Suor na Superfície Externa



Os refrigeradores, congeladores e combinados de uso doméstico quando instalados em locais com umidade relativa do ar acima de 75% e com temperaturas superiores a 32 °C podem apresentar condensação externa (suor).

Ruídos Normais de Operação



Seu refrigerador em funcionamento pode apresentar um chiado, principalmente quando estiver com a porta aberta. Este ruído deve-se à expansão do fluido refrigerante dentro do evaporador, o que não representa defeito.

O compressor (motor) pode gerar um ruído. Isto é uma característica dos compressores modernos que funcionam em velocidades maiores do que a dos modelos antigos, apresentando melhor desempenho e menor consumo de energia.

ATENÇÃO

A contração e dilatação dos componentes internos, devido à variação de temperatura, pode gerar pequenos estalos em seu refrigerador, o que não representa qualquer tipo de defeito.

Vedação da Porta

Ao fechar a(s) porta(s) do refrigerador, haverá formação de vácuo interno, dificultando a abertura, o que é normal devido à perfeita vedação. Portanto, não force a abertura. Aguarde alguns instantes antes de abrir novamente a(s) porta(s).

Especificações Técnicas (**)

MODELO	DM90X/DM91X
Capacidade (litros) (Norma IEC62552:2007)	
Armaz. Refrigerador	363,3
Armaz. Congelador ***	176,5
Armazenamento Total	540,5
Bruta Refrigerador	413
Bruta Congelador	267,4
Bruta Total	680,8
Tempo máximo de conservação sem energia (horas)	15
Capacidade de congelamento a cada 24 horas (kg) (Norma IEC62552:2007)	10,0
Degelo	Automático
Altura mínima com pé nivelador (mm)	1782
Largura (mm)	913
*Profundidade com porta aberta (mm)	1201
Profundidade com porta fechada (mm)	801
Massa (kg)	135 (±4,5)
Frequência (Hz)	60
Gás refrigerante	R600a
Quantidade de gás refrigerante contida no refrigerador (g)	95 (±2)
Consumo de energia kWh/mês (Norma IEC62552:2007)	56,3

(*) Não inclui distância mínima até a parede (Veja tópico 2 na página 8).

(**) Todas as informações da tabela são válidas para 127V e 220V.

Atenção: Esse refrigerador não é bivolt, verifique a tensão (V) correta da rede elétrica antes de ligar o refrigerador.

Caso seja necessário, utilize um transformador com potência não inferior a 2000 VA.

Requisitos e métodos de ensaio para melhoria da qualidade da água para consumo humano conforme ABNT NBR16098:2012.

SISTEMA DE FILTRAGEM	
Classificação (quanto ao desempenho/eficiência)	
Retenção de partículas	Classe C (5-15 μm)
Redução de cloro livre	Aprovado
Vida útil: 757 litros ou 06 meses.	

- Temperatura de utilização: mínimo 0,5 °C / máximo 38 °C.

Certificado de Garantia

A fabricante Electrolux do Brasil S.A. concede garantia contra qualquer vício e/ou defeito de fabricação aplicável nas seguintes condições:

1. O início da vigência da garantia ocorre na data de emissão da competente nota fiscal de venda ao Consumidor correspondente ao produto a ser garantido com identificação, obrigatoriamente, de modelo e características do produto;
2. O prazo de vigência da garantia é de 12 (doze) meses contados a partir da data da emissão da nota fiscal preenchida conforme disposição do item "1" deste Certificado e divididos da seguinte maneira:
 - a) 90 (noventa) dias de garantia legal; e,
 - b) 9 (nove) meses de garantia contratual.
3. A fabricante não concede qualquer forma e/ou tipo de garantia para produtos desacompanhados de nota fiscal de venda ao Consumidor, ou produtos cuja nota fiscal esteja preenchida incorretamente (observar orientação do item "1" deste Certificado).

Condições desta Garantia:

4. Qualquer vício e/ou defeito que for constatado neste produto deve ser imediatamente comunicado ao Serviço Autorizado Electrolux mais próximo de sua residência, cujo contato e endereço podem ser encontrados no site da fabricante (www.electrolux.com.br), ou informado pelo Serviço de Atendimento ao Consumidor Electrolux (3004-8778 Capitais e Regiões Metropolitanas ou 0800 728 8778 demais localidades);
5. Esta garantia abrange a substituição de peças que apresentem vício e/ou defeito constatados como de fabricação, além da mão de obra utilizada no respectivo reparo;
6. Vidros, peças plásticas (botões, gavetas, capa dos puxadores, tampas, prateleiras, porta laticínios, frisos, acabamentos, emblemas, etc.) e lâmpadas são garantidos contra vício e/ou defeito de fabricação apenas pelo prazo legal de 90 (noventa) dias, contados a partir da emissão da nota fiscal de compra do produto.

A Garantia perderá a Validade quando:

7. Houver remoção e/ou alteração do número de série ou da etiqueta de identificação do produto;
8. O produto for instalado e/ou utilizado em desacordo com o Manual de Instruções e/ou utilizado para fins diferentes do uso doméstico (uso comercial, laboratorial, industrial, etc.). Também não terão nenhum tipo de cobertura pelas garantias (legal e contratual), indenização e/ou ressarcimento, danos causados por materiais ou alimentos armazenados indevidamente no interior do aparelho;
9. O produto for ligado em tensão diferente da qual foi destinado;
10. O produto tiver recebido maus tratos, descuidos ou ainda sofrer altera-

ções, modificações ou consertos feitos por pessoas ou profissionais não credenciados pela Electrolux do Brasil S.A;

11. O vício ou defeito for causado por acidente ou má utilização do produto pelo Consumidor.

A Garantia concedida pela Fabricante não cobrirá:

12. Despesas com instalação do produto, ressalvado o serviço para a 1ª instalação dentro da vigência da garantia;

13. O não funcionamento ou falhas decorrentes de problemas de fornecimento de energia elétrica e/ou falta de água no local onde o produto está instalado;

14. Despesas com transporte, peças, materiais e mão de obra para preparação do local onde será instalado o produto (ex. rede elétrica, conexões elétricas e hidráulicas, tomadas, esgoto, alvenaria, aterramento, etc.);

15. Solicitação de visita técnica relacionada unicamente a orientação de uso, que consta no Manual de Instruções ou no próprio produto, será passível de cobrança.

Outras disposições:

16. As despesas de deslocamento do Serviço Autorizado, para atendimento de produtos instalados fora do município de sua sede, obedecerão os seguintes critérios:

a) Para situações existentes nos primeiros 90 (noventa) dias seguintes à data de emissão da nota fiscal de venda ao Consumidor, as despesas serão suportadas pelo fabricante;

b) Para situações existentes após o 91º (nonagésimo primeiro) dia seguinte à data da emissão da nota fiscal de venda ao Consumidor, as despesas serão suportadas única e exclusivamente pelo Consumidor;

17. As despesas decorrentes e consequentes de instalação de peças que não pertençam ao produto são de responsabilidade única e exclusiva do Consumidor;

18. A Electrolux declara que não há nenhuma outra pessoa física e/ou jurídica habilitada a fazer exceções ou assumir compromissos, em seu nome, referente ao presente CERTIFICADO DE GARANTIA;

19. Este CERTIFICADO DE GARANTIA é válido apenas para produtos vendidos e utilizados no território brasileiro, sendo que quaisquer dúvidas sobre as disposições do mesmo devem ser esclarecidas pelo MANUAL DE INSTRUÇÕES, pelo site da fabricante ou pelo Serviço de Atendimento ao Consumidor Electrolux (3004-8778 Capitais e Regiões Metropolitanas ou 0800 728 8778 demais localidades);

20. Para sua comodidade, preserve o MANUAL DE INSTRUÇÕES, CERTIFICADO DE GARANTIA E A NOTA FISCAL DO PRODUTO. Quando necessário, consulte nossa Rede Nacional de Serviços Autorizados e/ou Serviço de Atendimento ao Consumidor (3004-8778 Capitais e Regiões Metropolitanas ou 0800 728 8778 demais localidades).

www.electrolux.com.br



3004 8778 Capitais e Regiões Metropolitanas
0800 728 8778 Demais Localidades

A10883113/A
G0020177/001
Set/18

Electrolux do Brasil S.A.
R. Ministro Gabriel Passos, 360
Fone: 41 3371-7000
CEP 81520-900
Curitiba - PR - Brasil
CNPJ 76.487.032/0001-25

