

Bebedouro WD20C/BC20X



Manual de **Instruções**

Pensando em você

 **Electrolux**

*Imagem de referência: o garrafão não acompanha este produto.

Manual do Usuário

PARABÉNS! Você é um cliente especial que acaba de adquirir um produto com a qualidade mundial Electrolux, com design moderno e arrojado e a mais avançada tecnologia.

Neste manual, você encontra todas as informações para sua segurança e o uso adequado de seu Bebedouro.

Leia todas as instruções antes de utilizar o produto e guarde este manual para futuras referências.

Em caso de dúvida, ligue gratuitamente para o Serviço de Atendimento ao Consumidor: 0800 728 8778.

ATENDIMENTO
AO CONSUMIDOR
0800 728 8778



Electrolux

IMPORTANTE

Guarde a nota fiscal de compra do produto, pois o atendimento em garantia só é válido mediante sua apresentação ao Serviço Autorizado Electrolux.

A etiqueta de identificação será utilizada pelo Serviço Autorizado Electrolux, caso seu Bebedouro necessite de reparo. Não retire-a do local onde está adesivada.

Dicas Ambientais

O material da embalagem é reciclável. Procure selecionar plásticos, papel e papelão e enviar às companhias de reciclagem.

Este produto não pode ser tratado como lixo doméstico. Em vez disso deve ser entregue ao centro de coleta seletiva para reciclagem de equipamentos eletro-eletrônicos.



Índice

Manual do Usuário	2
Segurança	2
Descrição do Produto	3
Instalação	4
Como Usar	5
Limpeza e Manutenção	6
Solução de Problemas	7
Especificações Técnicas	8
Certificado de Garantia	10

Segurança

Este aparelho não se destina à utilização por pessoas (inclusive crianças) com capacidades físicas, sensoriais ou mentais reduzidas, ou por pessoas com falta de experiência e conhecimento, a menos que tenham recebido instruções referentes à utilização do aparelho ou estejam sob supervisão de uma pessoa responsável pela sua segurança. Recomenda-se que as crianças sejam vigiadas para assegurar que elas não estejam brincando com o aparelho.

Cuidado com Crianças

Evite acidentes. Após desembalar o Bebedouro, mantenha o material da embalagem fora do alcance de crianças.

Não permita que crianças brinquem com o Bebedouro mesmo quando desligado.

Para o Usuário / Instalador

Antes de ligar o Bebedouro, verifique se a tensão do produto é a mesma da tomada. Este produto é vendido nas versões 127V e 220V separadamente.

Desligue o Bebedouro da tomada sempre que fizer limpeza ou manutenção.

Nunca desligue o Bebedouro puxando pelo cabo elétrico. Use o plugue.

Não prenda, torça ou amarre o cabo elétrico.

Se o cabo elétrico estiver danificado, entre em contato com o Serviço Autorizado Electrolux para que seja feita a substituição, a fim de evitar riscos.

Para evitar choque elétrico, não toque no cabo elétrico com as mãos molhadas.

Nunca tente consertar o Bebedouro. Consulte sempre o Serviço Autorizado Electrolux e exija peças originais para reposição. Caso existam peças danificadas, dirija-se ao Serviço Autorizado Electrolux e adquira somente peças e acessórios originais para a sua substituição.

Não derrame água para fora do produto, principalmente na parte traseira, pois existem conexões elétricas e há risco de choque elétrico. Ocorrendo isto, desligue o produto da tomada e seque-o. Certifique-se de que a parte traseira, onde está o sistema de refrigeração, está seca antes de ligar o produto novamente.

⚠️ ATENÇÃO

Este produto foi desenvolvido para gelar água. Não o utilize para gelar qualquer outro tipo de bebida, pois isto pode causar danos ao produto, resultando na perda da garantia.

Este Bebedouro foi desenvolvido para uso doméstico e interno. Não deve ser instalado em áreas externas ou exposto à intempéries.

⚠️ ATENÇÃO

Não transporte o produto deitado.

Não corte o pino neutro da tomada (plug).

O desrespeito a essas recomendações implica na perda da garantia.

IMPORTANTE

Este produto foi projetado para gelar água. Não o utilize sob hipótese alguma para gelar outros tipos de bebidas. Isto pode danificar o produto e ocasionar a perda da garantia.

Sempre desligue seu Bebedouro da tomada para qualquer manutenção ou quando for deixá-lo sem uso por períodos prolongados.

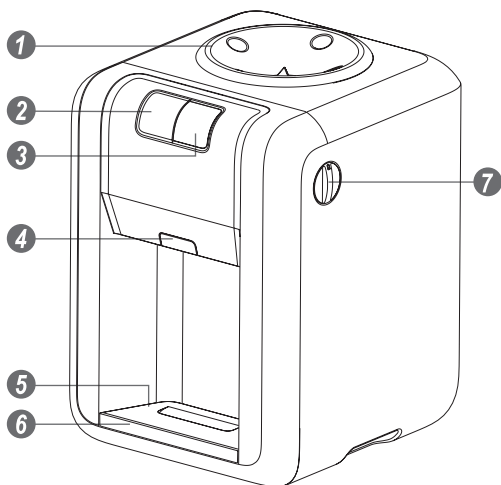
Ao deixar seu produto desligado por longos períodos, antes de usá-lo novamente retire toda a água armazenada dentro do produto (com o produto desligado) e faça a limpeza do reservatório conforme recomendado na seção Limpeza e Manutenção.

A grade do coletor de respingos é removível para facilitar a eliminação da água recolhida do uso do produto, bem como para fazer a limpeza do coletor de água.

É normal que as laterais do Bebedouro se aqueçam. Isto se deve ao tipo de sistema de refrigeração utilizado.

Os danos causados pelo não cumprimento das instruções deste manual, são de responsabilidade do Consumidor.

Descrição do Produto



- 1 Base para o garrafão de água
- 2 Tecla água natural
- 3 Tecla água gelada
- 4 Trava protetora do acionador de água
- 5 Grade do coletor de respingos d'água
- 6 Coletor de respingos d'água
- 7 Botão de ajuste de temperatura

Instalação

Para sua tranquilidade, a Electrolux possui uma rede de Serviços Autorizados altamente qualificada para instalar o seu Bebedouro. Entre em contato com um dos Serviços Autorizados Electrolux que constam na relação fornecida juntamente com esse Manual de Instruções. Para este serviço será cobrada uma taxa de instalação.

Esta instalação não compreende serviços de preparação do local e nem os materiais para a instalação (ex.: alvenaria, rede elétrica, tomada, disjuntor, aterramento, etc.), pois são de responsabilidade do Consumidor.

⚠️ ATENÇÃO

Antes de começar a instalação, leia com atenção todas as informações a seguir. Elas ajudarão a executar a instalação e a garantir que o Bebedouro seja instalado corretamente e com segurança. Guarde esse Manual em um local de fácil acesso para consultas futuras.

Local de Instalação

Não instale o Bebedouro em um local onde haja incidência direta de raios solares ou próximo a fontes de calor, como fogão, forno, etc.

Utilize o produto em locais cobertos, onde não haja probabilidade de chuvas ou intempéries, pois há risco de danificar o sistema elétrico do produto.

O produto deve ser instalado em um local de fácil acesso em caso de reparos.

Coloque o Bebedouro sobre uma superfície plana e mantenha uma distância mínima de 15 cm da parede.

Certifique-se de que as aberturas de ventilação do produto não estão sendo obstruídas.

Este produto deve ser utilizado em locais com temperatura ambiente entre 10°C e 38°C.

Caso seja necessário mover o Bebedouro, não incline-o mais que 45°, caso contrário, o compressor poderá ser danificado.

Instalação Elétrica

O plugue do cabo de alimentação deste eletrodoméstico respeita o novo padrão estabelecido pela norma NBR 14136, da Associação Brasileira de Normas Técnicas – ABNT, e pela Portaria nº 02/2007, do Conmetro.

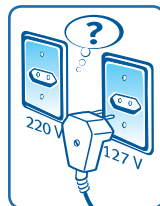
Assim, caso a tomada da sua residência ainda se encontre no padrão antigo, recomendamos que providencie a substituição e adequação da mesma ao novo padrão NBR14136, com um electricista de

sua confiança.

Os benefícios do novo padrão de tomada são:

- Maior segurança contra risco de choque elétrico no momento da conexão do plugue na tomada;
- Melhoria na conexão entre o plugue e tomada, reduzindo possibilidade de mau contato elétrico;
- Diminuição das perdas de energia.

Antes de ligar o seu Bebedouro, verifique se a tensão (voltagem) da tomada onde o produto será ligado é igual à indicada na etiqueta localizada próxima ao plugue (no cabo de alimentação elétrica), ou na etiqueta de identificação.



Tenha cuidado para que o Bebedouro não fique apoiado sobre o cabo elétrico.

Ligue seu Bebedouro a uma tomada exclusiva. Não utilize extensões ou conectores tipo T (benjamim). Este tipo de ligação pode causar acidentes com fogo e uma sobrecarga na rede elétrica prejudicando o desempenho do seu produto.



Deve ser utilizada uma tomada (plugue) com 3 pinos, 4mm para até 10A.

Para sua segurança, solicite a um electricista de sua confiança que verifique a condição da rede elétrica do local de instalação do Bebedouro e, para maiores informações, entre em contato com o Serviço Autorizado Electrolux.

Esse produto deve ser conectado a um circuito de acordo com a tensão do produto (127 ou 220V), 60Hz, devidamente aterrado. Se houver uma tomada de 2 pinos no local da instalação, é de sua responsabilidade providenciar a instalação de uma tomada de 3 pinos aterrada.

Os fios da tomada onde será ligado o seu Bebedouro devem ser de cobre e instalados de acordo com a NBR5410. Verifique se a variação máxima admissível da tensão no local de instalação está conforme tabela a seguir.

Variação Admissível de Tensão*		
Tensão (V)	Mínima (V)	Máxima (V)
127	116	133
220	201	231

* Nosso produto está em conformidade com os níveis de tensão estabelecidos na resolução número 505, de 26 de novembro de 2001 da ANEEL (Agência Nacional de Energia Elétrica).

Caso a tensão de alimentação do aparelho esteja fora dos limites indicados na tabela Variação Admissível de Tensão, solicite à concessionária de energia a adequação dos níveis de tensão e instale um regulador de tensão (estabilizador) com potência não inferior a 750W. Danos ao aparelho poderão ocorrer se houver, no local da instalação, variação de tensão fora dos limites especificados (vide tabela citada acima) ou quedas frequentes no fornecimento de energia.

Instalação do Garrafão de Água

Antes de colocar o garrafão de água, limpe a parte interna do Bebedouro, onde o garrafão será colodado, com água morna e detergente neutro e esterelize conforme indicado no item Limpeza e Manutenção. Limpe e esterelize também o garrafão de água, principalmente na parte que ficará dentro do Bebedouro.

O produto possui um furador de garrafão. Não é necessário retirar a tampa plástica protetora do garrafão.

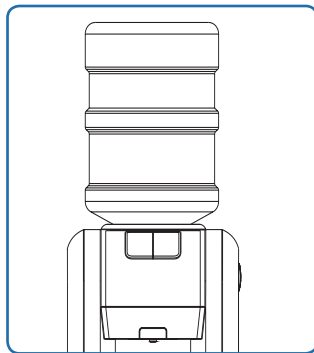
Se você preferir não utilizar o furador, é possível retirá-lo. Para isso:

- 1 Retire a tampa superior com o furador.
- 2 Gire o furador no sentido horário até encaixá-lo nos rasgos.
- 3 Retire o furador.



- 4 Recoloque a tampa no Bebedouro.

Coloque o garrafão no Bebedouro e certifique-se de que está bem encaixado.



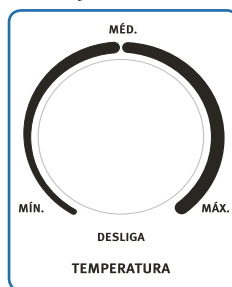
IMPORTANTE

O garrafão de água não acompanha o produto.

Este produto foi desenvolvido para ser utilizado com garrafões de 10 ou 20L. Dependendo da marca e modelo do garrafão, pode haver alguma variação no tamanho. Verifique, durante a instalação do garrafão, se o mesmo está bem apoiado na base do garrafão. Se o garrafão estiver instável, com risco de cair, substitua-o por outra marca de sua escolha.

Como Usar

Ajuste de Temperatura



O botão de regulagem de temperatura está localizado no lado direito do Bebedouro e permite o ajuste da temperatura da água, conforme a sua necessidade.

Se o botão for colocado na posição DESLIGA, o sistema de refrigeração permanecerá desligado e não ocorrerá o resfriamento da água.

O botão pode ser ajustado em qualquer posição entre **MIN** (Mínima) e **MAX** (Máxima).

Deixe o botão na posição **MIN** (Mínima) em casos de clima frio ou baixo consumo de água.

A temperatura aproximada da água nesta posição é 12°C.

Deixe o botão na posição **MAX** (Máxima) em casos de clima quente ou consumo elevado de água.

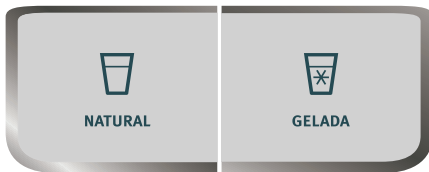
A temperatura aproximada da água nesta posição é 5°C.

Para obter água a temperatura natural:

Coloque o copo sobre a grade do coletor de água e pressione na tecla Natural.

Para obter água gelada:

Coloque o copo sobre a grade do coletor de água e pressione na tecla Gelada.



Para obter água fria:

Coloque o copo sobre a grade do coletor e pressione ambas as teclas.

Trava Protetora do Acionador de Água

A função da trava protetora é proteger a água contra poeira e pequenos insetos, além disso, trava as teclas do painel para que não ocorra um vazamento acidental.

Para travar puxe a trava para fora.

Para destravar, empurre a trava.



Posição Travada

Posição destravado

Limpeza e Manutenção

⚠️ ATENÇÃO

Jamais limpe seu Bebedouro com fluidos inflamáveis como álcool, querosene, gasolina, thinner, solventes, produtos químicos ou abrasivos como detergentes, ácidos, vinagres ou produtos que possam deixar cheiro.



Limpe a parte externa do Bebedouro com água e detergente neutro. Não use limpadores químicos ou solventes voláteis, pois o produto pode perder o brilho e a cor.

Passar um pano macio e limpo na parte externa do Bebedouro regularmente.

A água mineral adquirida em garrafões não contém aditivo de cloro como a água fornecida pela empresa de abastecimento de água. Por isso é muito importante que a parte interna do Bebedouro seja esterelizada/higienizada.

Não toque na saída de água do bebedouro para evitar sua contaminação.

O reservatório de água do Bebedouro deve ser limpo e esterelizado a cada 3 meses.

Procedimento para limpeza/esterelização do produto:

- 1 Retire o plugue da tomada.
- 2 Retire o garrafão e esvazie completamente seu Bebedouro pelos acionadores (NÃO vire o produto para retirar a água da parte interna).
- 3 Prepare uma solução clorada (2 litros de água limpa e ½ colher de sobremesa de água sanitária).
- 4 Coloque a solução clorada em um garrafão vazio e abasteça seu Bebedouro.
- 5 Aguarde 10 minutos para que a solução clorada faça efeito e retire toda a água através dos dois acionadores (esgote toda a água).
- 6 Encha 1/3 do garrafão com água limpa. Coloque novamente no Bebedouro e retire toda a água pelos acionadores. Isto irá enxaguar os reservatórios e os acionadores do seu produto.

Solução de Problemas

Assistência ao Consumidor

Caso seu Bebedouro apresente algum problema de funcionamento, antes de ligar para o Serviço Autorizado verifique abaixo se a causa da falha não é simples de ser resolvida ou se não está havendo erro na utilização do produto, o que pode ser fácil e rapidamente corrigido, sem necessidade de aguardar um técnico.

Quando as correções sugeridas não forem suficientes, chame o Serviço Autorizado Electrolux, que estará à sua disposição.

Defeitos/Prováveis Causas/Correções

<i>Não funciona/não liga</i>	Plugue desligado da tomada. Produto ligado em tensão diferente do produto. Tomada com mau contato. Falta de energia elétrica, disjuntor desligado ou fusível queimado. Botão do termostato na posição Desligado. Tensão na tomada fora dos limites especificados na página 5.	Ligue o plugue na tomada. Ligue o produto na tensão correta. Corrija o defeito na tomada elétrica. Aguarde o retorno da energia, ligue o disjuntor ou troque o fusível. Gire o botão do termostato para a posição desejada. Instale um estabilizador de tensão de, no mínimo, 750W.
<i>Não gela a água</i>	Botão do termostato na posição Desligado ou MIN (Mínima).	Gire o botão do termostato para a posição MAX (Máxima).
<i>Aquecimento excessivo</i>	Produto muito próximo à parede. Saídas de ventilação obstruídas.	O produto deve ficar a uma distância mínima de 15 cm da parede. Desobstrua as saídas de ventilação.
<i>Ruído</i>	Produto encostado na parede. Produto desnivelado.	O produto deve ficar a uma distância mínima de 15 cm da parede. Nivele o produto.
<i>Não sai água</i>	Acionador de fornecimento de água travada.	Destrave o acionador conforme explicado na página 6.
<i>Vazamento de água</i>	O garrafão de água está quebrado. Transbordamento no coletor de água.	Substitua o garrafão de água. Esvazie o coletor de água.
<i>Água com gosto indesejado</i>	Limpeza feita com material não recomendado. Água de má qualidade. Garrafão de má qualidade.	Siga corretamente o item Limpeza e Manutenção. Certifique-se de que se fornecedor de água mineral é de boa qualidade. Troque o garrafão. Dê preferência a garrações de policarbonado - transparentes.

Especificações Técnicas

Modelo	WD20C	
Largura (mm)	310	310
Altura (mm)	428	428
Profundidade (mm)	330	330
Peso líquido (kg)	11,5	11,5
Tensão (V)	127	220
Frequencia (Hz)	60	60
Potência máx (W)	125	125
Corrente (A)	1,50	0,80
Consumo médio por mês (kWh)	5,4	5,4
Cor	Branco	Branco
Grau de proteção	Uso interno – IPX0	Uso interno – IPX0

Modelo	BC20X	
Largura (mm)	310	310
Altura (mm)	428	428
Profundidade (mm)	330	330
Peso líquido (kg)	11,5	11,5
Tensão (V)	127	220
Frequencia (Hz)	60	60
Potência máx (W)	125	125
Corrente (A)	1,50	0,80
Consumo médio por mês (kWh)	5,4	5,4
Cor	Prata	Prata
Grau de proteção	Uso interno – IPX0	Uso interno – IPX0

IMPORTANTE

Este produto foi concebido e deve ser utilizado exclusivamente para uso doméstico.

L I N H A
minha  escolha



Porta Frios



Potes à Vácuo



Jarra



Cesta de Frutas



Gelo Misturador

À venda nos Serviços Autorizados Electrolux.
Consulte o endereço mais próximo da sua casa no site
www.electrolux.com.br e conheça a linha completa de Acessórios Electrolux.

Certificado de Garantia

A fabricante Electrolux do Brasil S.A. concede garantia contra qualquer vício de fabricação aplicável nas seguintes condições:

1 O início da vigência da garantia ocorre na data de emissão da competente nota fiscal de venda ao consumidor correspondente ao produto a ser garantido com identificação, obrigatoriamente, de modelo e características de produto;

2 O prazo de vigência da garantia é de 12 (doze) meses contados a partir da data da emissão da nota fiscal preenchida conforme disposição do item “1” deste certificado e divididos da seguinte maneira:

a) 3 (três) meses de garantia legal; e,

b) 9 (nove) meses de garantia contratual.

3 A fabricante não concede qualquer forma e/ou tipo de garantia para produtos desacompanhados de nota fiscal de venda ao consumidor, ou produtos cuja nota fiscal esteja preenchida incorretamente (observar orientação do item “1” deste certificado);

4 Exclui-se da garantia mencionada no item “2”, casos de riscos, deformações ou similares decorrentes da utilização do produto, bem como eventos consequentes da aplicação de produtos químicos, abrasivos ou similares que danifiquem a qualidade do material componente;

Condições desta Garantia:

5 Qualquer defeito que for constatado neste produto deve ser imediatamente encaminhado ao Serviço Autorizado Electrolux mais próximo de sua residência, cujo contato e endereço pode ser encontrado na relação que acompanha o produto, no site da fabricante (www.electrolux.com.br), ou, informado pelo Serviço de Atendimento ao Consumidor Electrolux.

6 Esta garantia abrange a substituição de peças que apresentem vícios constatados como de fabricação, além da mão de obra utilizada no respectivo reparo.

7 Peças plásticas de acabamento que compõe o produto são garantidas contra vícios de fabricação apenas pelo prazo legal de 90 (noventa) dias, contados a partir da emissão da nota fiscal de compra do produto.

A Garantia perderá a Validade quando:

8 Houver remoção e/ou alteração do número de série ou da etiqueta de identificação do produto.

9 O produto for instalado ou utilizado em desacordo com o Manual de Instruções e utilizado para fins diferentes do uso doméstico (uso comercial, laboratorial, industrial, etc.). Também não terão nenhum tipo de cobertura pelas garantias (legal e contratual), indenização e/ou ressarcimento, materiais ou alimentos armazenados no interior do produto utilizado para os fins citados.

10 O produto for ligado em tensão diferente a qual foi destinado.

11 O produto tiver recebido maus tratos, descuidos ou ainda sofrer alterações, modificações ou consertos feitos por pessoas ou entidades não credenciadas pela Electrolux do Brasil S.A.

12 O defeito for causado por acidente ou má utilização do produto pelo Consumidor.

A Garantia concedida pelo Fabricante não cobrirá:

13 Despesas com Instalação do produto.

14 Produtos ou peças danificadas por acidente de transporte ou manuseio, riscos, amassamentos ou atos e efeitos da natureza.

15 O não funcionamento ou falhas decorrentes de problemas de fornecimento de energia eléctrica e/ou falta de água no local onde o produto está instalado.

16 Despesas com transporte, peças, materiais e mão de obra para preparação do local onde será instalado o produto (ex. rede eléctrica, conexões eléctricas e hidráulicas, tomadas, esgoto, alvenaria, aterramento, etc.).

17 Chamadas relacionadas unicamente a orientação de uso constantes no Manual de Instruções ou no próprio produto serão passíveis de cobranças.

Outras disposições:

18 As despesas de deslocamento do Serviço Autorizado para atendimento de produtos instalados fora do município de sua sede, obedecerão os seguintes critérios:

a) para situações existentes nos primeiros 90 (noventa) dias seguintes à data de emissão da nota fiscal de venda ao Consumidor, as despesas serão suportadas pela fabricante;

b) para situações existentes após o 91º (nonagésimo primeiro) dia seguinte à data da emissão da nota fiscal de venda ao Consumidor, as despesas serão suportadas única e exclusivamente pelo Consumidor.

19 As despesas decorrentes e conseqüentes de instalação de peças que não pertençam ao produto são de responsabilidade única e exclusiva do Consumidor.

20 A Electrolux declara que não há nenhuma outra pessoa física e/ou jurídica habilitada a fazer exceções ou assumir compromissos, em seu nome, referente ao presente certificado de garantia.

21 Este CERTIFICADO DE GARANTIA é válido apenas para produtos vendidos e utilizados no território brasileiro, sendo que qualquer dúvida sobre as disposições do mesmo devem ser esclarecidas pelo manual de instruções, pelo site da fabricante ou pelo Serviço de Atendimento ao Consumidor Electrolux.

22 Para sua comodidade, preserve o MANUAL DE INSTRUÇÕES, CERTIFICADO DE GARANTIA E A NOTA FISCAL DO PRODUTO. Quando necessário, consulte a nossa Rede Nacional de Serviços Autorizados e/ou o Serviço de Atendimento ao Consumidor.



PEÇAS ORIGINAIS

ATENDIMENTO
AO CONSUMIDOR

0800 728 8778



 **Electrolux**

Electrolux do Brasil S.A. - R. Ministro Gabriel Passos, 360 - Fone: 41 3371-7000 - CEP 81520-900
Curitiba - PR - Brasil.

<http://www.electrolux.com.br>