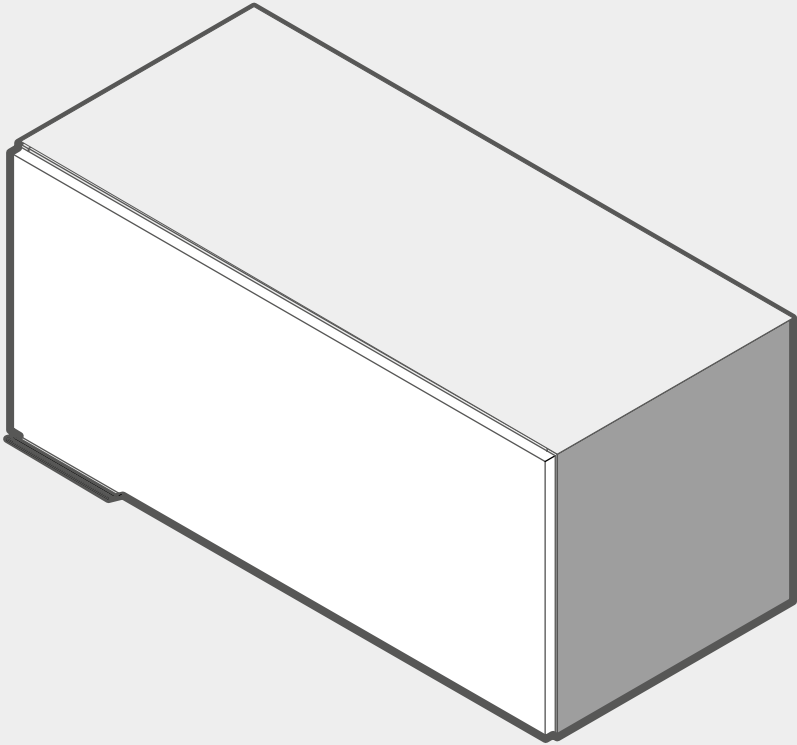


bartira



**MANUAL DE MONTAGEM**  
ARMÁRIO GELADEIRA LÍNEA

# Sinta-se bem, Sinta-se em casa.

Há mais de 50 anos, produzimos móveis de qualidade e alta durabilidade, pois acreditamos que nossos produtos fazem parte de momentos especiais. Momentos únicos, que ficam ainda melhores quando vividos no lugar mais importante para você: a sua casa.



Certifique-se de verificar todo o material da embalagem com cuidado. Em caso de dúvidas, entre em contato pelo **SAC 3004-8818**.

## ÍNDICE

1. Ferramentas necessárias
2. Lista de ferragens e acessórios
3. Descrição das peças
4. Instruções de montagem
5. Etiqueta de marca
6. Certificado de garantia

R00 27/09/2019

### ARMÁRIO GELADEIRA LINEA

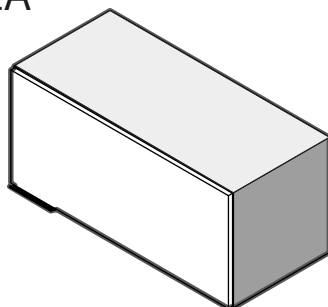
(LxAxP) 800 x 364 x 367 mm

Profundidade Útil 350 mm


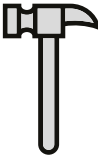




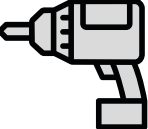
4613414 Branco

4613457 Nogueira / Platinum



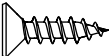
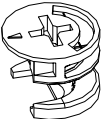
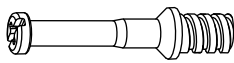
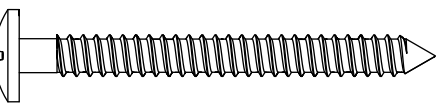

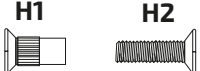
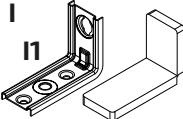



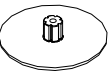
4613449 Grafite

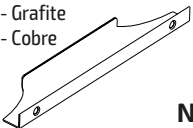
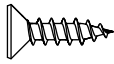
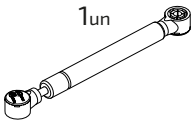


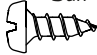
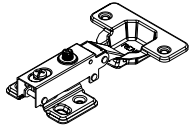


# 1. Ferramentas necessárias

						
2 pessoas	Martelo	Chave de Fenda	Chave Philips	Nível	Broca para Madeira 6mm	Parafusadeira
	Não fornecido	Não Fornecida	Não Fornecida	Não fornecido	Não fornecido	Não fornecido

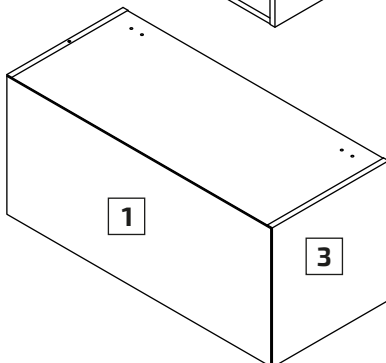
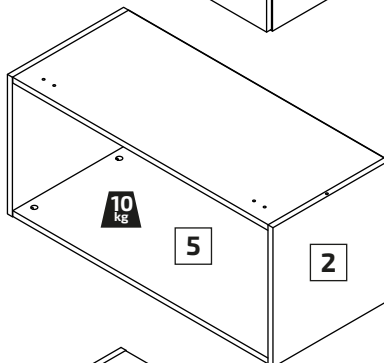
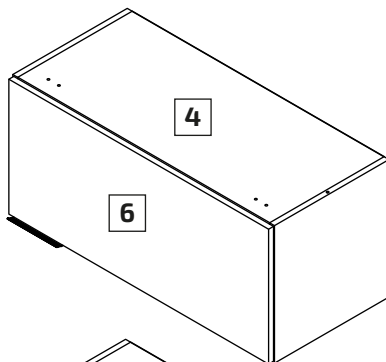
# 2. Lista de ferragens e acessórios

<p><b>A</b> 8un</p>  <p>Cavilhas Madeira Estriada Ø6X30mm</p>	<p><b>B</b> 22un</p>  <p>Prego Liso Com Cabeça Ø10x10mm</p>	<p><b>C</b> 12un</p>  <p>Parafuso Cabeça Chata Curta Philips Rebaixada ZB Ø4,0 x 14mm</p>
<p><b>D</b> 8un</p>  <p>Castanha Do Girofix Ø15 X 11mm</p>	<p><b>E</b> 8un</p>  <p>Pino Girofix Com Rosca Soberba Ø7x32mm</p>	
<p><b>F</b> 2un</p>  <p>Parafuso Cabeça Panela Philips Ø5,5 X 55mm</p>	<p><b>G</b> 2un</p>  <p>Bucha Parede Sem Cabeça Plastica Ø8mm</p>	<p><b>H</b> 2un</p>  <p>Parafuso União Bicromatizado 27mm</p>
<p><b>I</b> 2un</p>  <p>Cantoneira Metalica (52x36x22mm) Com Capa (52x36x22mm)</p>	<p><b>J</b> 4un</p>  <p>Parafuso União Cabeça Chata 16mm</p>	<p><b>K</b> 1un</p>  <p>Logo bartira adesivo auto-col Metalico 35x15x0,5mm</p>
<p><b>L</b> 2un</p>  <p>Bolha de Silicone Ø8mm</p>	<p><b>M</b> 8un</p>  <p>08 - Branca 08 - Grapia 08 - Grafite</p> <p>Tampa Plástica Para Minifix Ø15mm</p>	

<p><b>N</b> 01 - Grafite 01 - Cobre</p>  <p><b>N1</b></p>	<p>1 Un</p>  <p><b>N2</b></p> <p>2 Un</p>		
<p>Perfil Puxador 195 X 36 X 18mm Com Parafuso Cab. Chata Ø3,5x12mm</p>			
<p><b>O1</b></p>  <p>1un</p>	<p><b>O2</b></p>  <p>1un</p>	<p><b>O3</b></p>  <p>1un</p>	<p><b>O4</b></p>  <p>5un</p>
<p>Pistão A Gás Fit Branco Renna 60n</p>			
<p><b>P</b></p>  <p>2un</p>			
<p>Dobradiças C/ Amortecedor Calço Fixo Baixa Renna 35mm</p>			




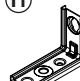

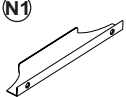


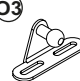
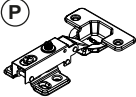
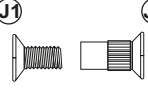
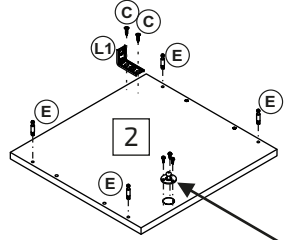
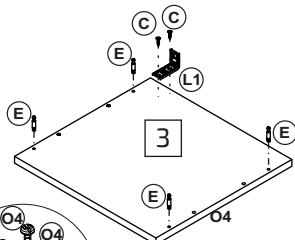
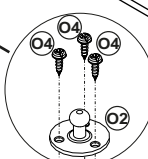
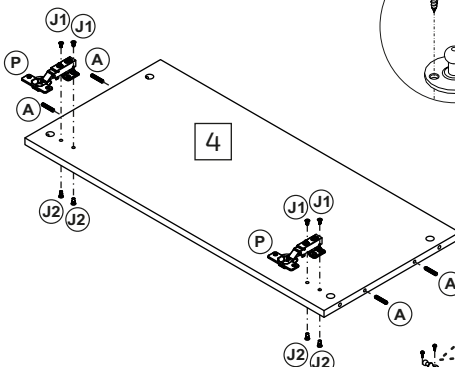
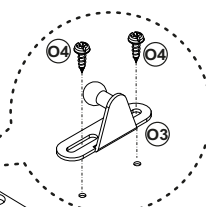
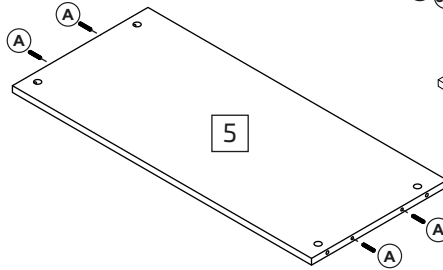
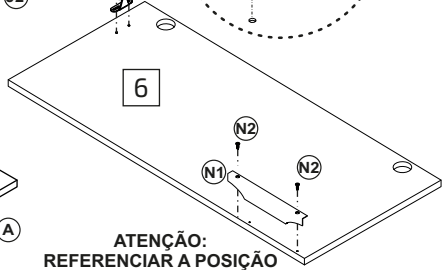
### 3. Descrição das peças

Dimensões (mm)											
Nº	Título	Nº Desenho	Comp	Larg	Esp	Qty	Material	Cx1	Branco	Nogueira/Platinum	Grafite
01	FUNDO PEQUENO	BAR-004116	795	360	2,5	1	TRIPLAC	1	BCO GLACIAL	IMB QUARTIER	PRETO
02	LATERAL DIREITA	BAR-004185	364	350	15	1	MDP FF	1	BCO REAL	NOGUEIRA	GRAFITE
03	LATERAL ESQUERDA	BAR-004113	364	350	15	1	MDP FF	1	BCO REAL	NOGUEIRA	GRAFITE
04	TAMPO SUPERIOR	BAR-004115	770	349	15	1	MDP FF	1	BCO REAL	NOGUEIRA	GRAFITE
05	TAMPO INFERIOR	BAR-004114	770	349	15	1	MDP FF	1	BCO REAL	NOGUEIRA	GRAFITE
06	PORTA BASCULANTE	BAR-004117	794	357	15	1	MDP FF	1	BRANCO	PLATINUM	GRAFITE



# 4. Instruções de montagem

A montagem deve ser feita sobre uma superfície como a própria embalagem para que não arranhe o produto ou o piso. Prepare as peças 02, 03, 04, 05 e 06 com as ferragens indicadas conforme ilustrado abaixo.

 <b>(A)</b> 8x	 <b>(C)</b> 4x	 <b>(E)</b> 8x	 <b>(I1)</b> 2x	 <b>(O4)</b> 5x
 <b>(N1)</b> 1x	 <b>(N1)</b> 2x	 <b>(O2)</b> 1x	 <b>(O3)</b> 1x	 <b>(P)</b> 2x
 <b>(J1)</b> <b>(J2)</b> 4x				
				
				
				

**ATENÇÃO:**  
 REFERENCIAR A POSIÇÃO  
 DO PUXADOR PELA PRIMEIRA  
 MARCAÇÃO ILUSTRADA ACIMA.

Montar o armário conforme a ilustração abaixo, unir as peças 02 e 03 nas peças 04 e 05, utilizando a ferragem D e M. Montar o fundo conforme a ilustração abaixo, iniciar a montagem no armário de baixo para cima com peça 01, utilizando a ferragem B.

D



8x

B

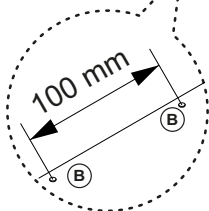
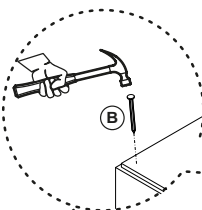
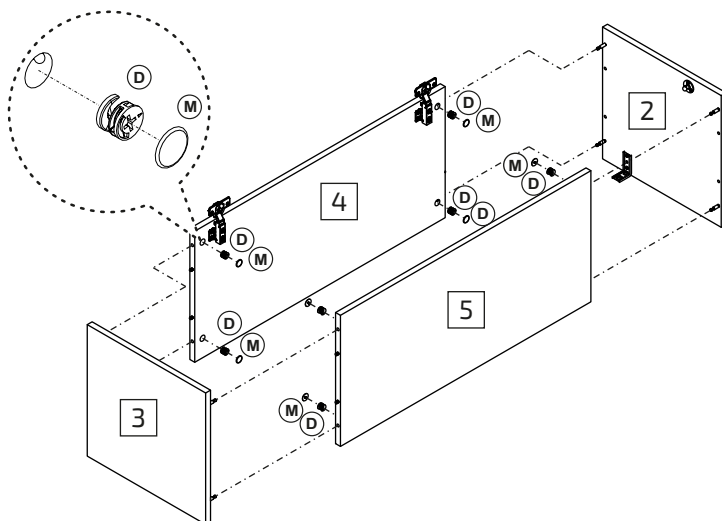


22x

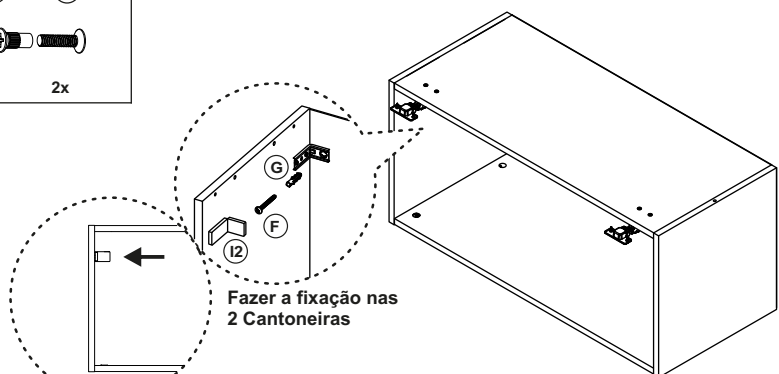
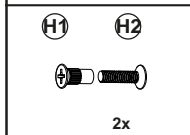
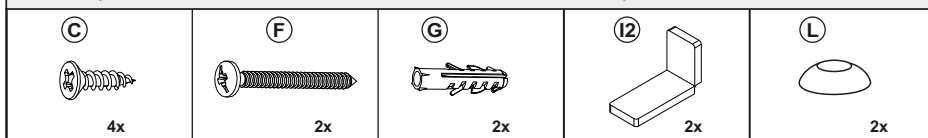
M



8x

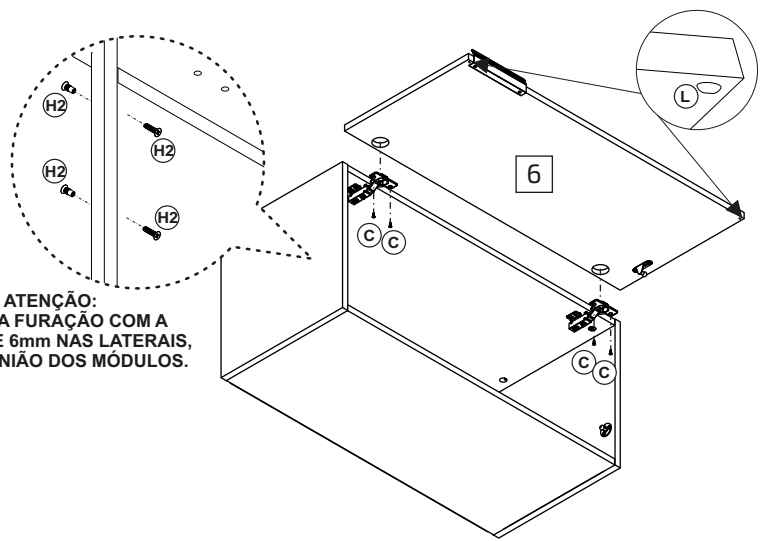


Montar o armário conforme a ilustração abaixo, utilizar as ferragens F, G, I2 para fixação do armário na parede. Montar a porta no armário conforme a ilustração abaixo, utilizar as ferragens C e L, na peça 06.



Fazer a fixação nas 2 Cantoneiras

**Atenção:**  
imagem ilustrativa  
do posicionamento  
da cantoneira.



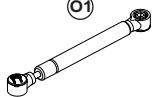
**ATENÇÃO:**  
FAZER A FURAÇÃO COM A  
BROCA DE 6mm NAS LATERAIS,  
APÓS A UNIÃO DOS MÓDULOS.



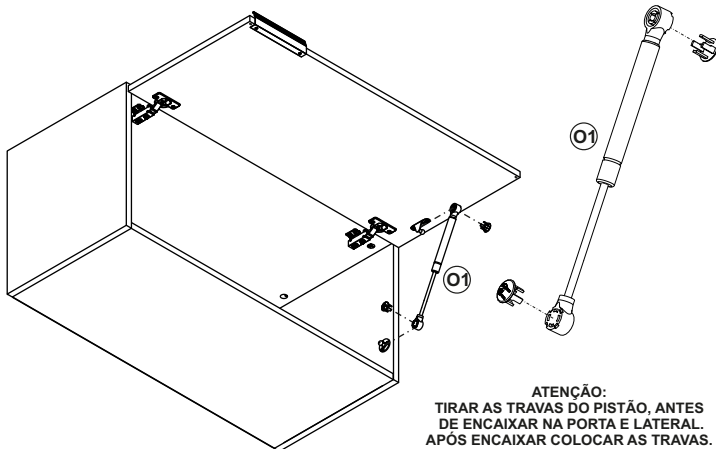
Montar o pistão na porta conforme a ilustração abaixo, utilizar a ferragem 01. Efetuar a regulação na porta conforme a ilustração abaixo.



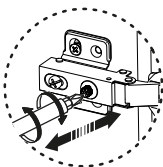
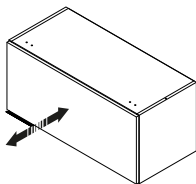
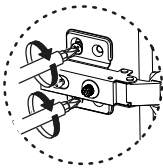
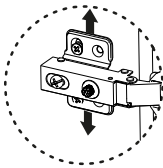
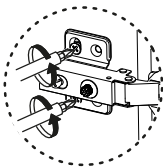
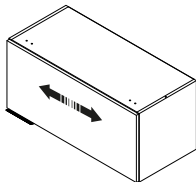
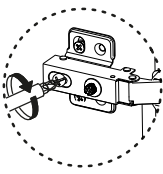
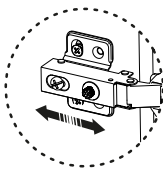
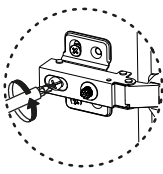
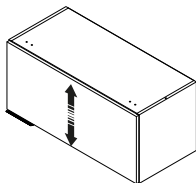
4x



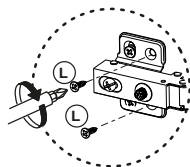
1x



**ATENÇÃO:**  
TIRAR AS TRAVAS DO PISTÃO, ANTES DE ENCAIXAR NA PORTA E LATERAL. APÓS ENCAIXAR COLOCAR AS TRAVAS.

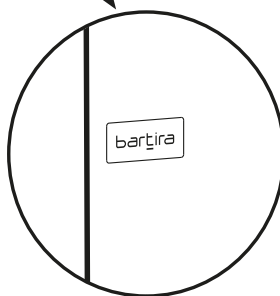
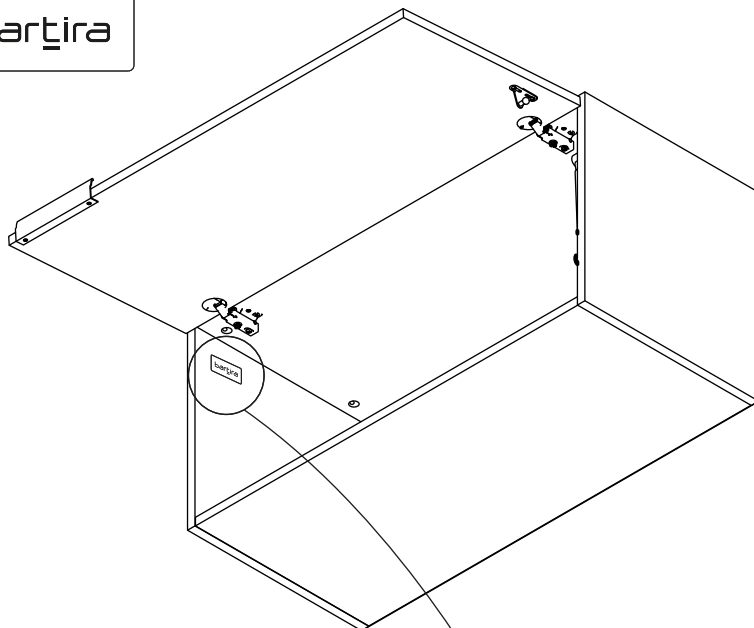


Após Regulação efetuar travamento da dobradiça

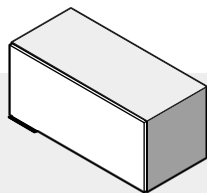


Colar logomarca conforme indicado no desenho abaixo.

bartira



# CERTIFICADO DE GARANTIA



## ARMÁRIO GELADEIRA LÍNEA

**A INDÚSTRIA DE MÓVEIS BARTIRA** preocupa-se tanto com a satisfação dos clientes, quando a qualidade de seus produtos. Por isso apresentamos o Certificado de Garantia. A presente garantia deverá ser exercida nos prazos aqui indicado perante as lojas do grupo **Via Varejo**, mediante apresentação deste certificado e nota fiscal. Para que o produto esteja assegurado pela garantia conferida neste documento, o cliente deverá adotar as seguintes orientações e cuidados quanto à montagem, conservação e limpeza.

### MONTAGEM

A montagem deverá ser feita obedecendo às instruções do manual de instalação e montagem, que será fornecido com o produto no momento da entrega.

Para o uso adequado do móvel deve-se evitar maus tratos, exemplos: Bater as portas e gavetas, arrastar, riscar, umidades, ou calor excessivos e exposição ao sol para evitar possível alteração na cor original dos móveis.

Não serão de responsabilidade da **Indústria de Móveis Bartira** problemas que tenham origem na utilização do produto de forma inadequada ou quebra do móvel em função do excesso de peso por colocação de pedras de granito, mármore ou outros.

- As prateleiras e gavetas suportam um peso de até 5 Kg a cada 50cm.
- Tampos desenvolvidos para Tv's (Estantes e Racks) suportam até 50Kg.

Também não serão de responsabilidade da **Indústria de Móveis Bartira** problemas que tenham origem em:

- Instalações elétricas ou hidráulicas;
- Ação de cupins ou outras pragas;
- Armazenamento ou deslocamento do móvel em locais impróprios e não dedetizados periodicamente;
- Todos e qualquer recortes ou alterações nos móveis;
- Uso do produto de limpeza ou abrasivos não recomendados.

### CONSERVAÇÃO E LIMPEZA

Para maior durabilidade, recomenda-se que a limpeza dos móveis seja feitas da seguinte forma: nas partes externas (portas, laterais e frentes de gavetas), internas, vidros e espelhos a limpeza deve ser feita com pano limpo ou umedecido em água ou sabão neutro e depois passar um pano limpo seco.

Em caso de transferência do armário para local diverso, esta só poderá ocorrer através de profissionais especializados, para a movimentação do móvel é importante que seja levantado do chão, não deve ser arrastado, pois avarias no manuseio e transporte, não estão contemplados na garantia.

### OS PRAZOS DE GARANTIA

Será de cento e oitenta (180) dias de garantia, sendo os noventa (90) primeiros dias relativos à garantia legal previsto no artigo 26 do Código de Defesa do Consumidor e os demais noventa (90) dias, relativos à garantia contratual concedidos neste ato e por este termo pelo fabricante da mercadoria.

### DA EXTENSÃO DE GARANTIA

A garantia aqui conferida compreende o reparo ou a substituição das peças com vícios de qualidade de fabricação, após análise de técnicos especializados da **Via Varejo**.