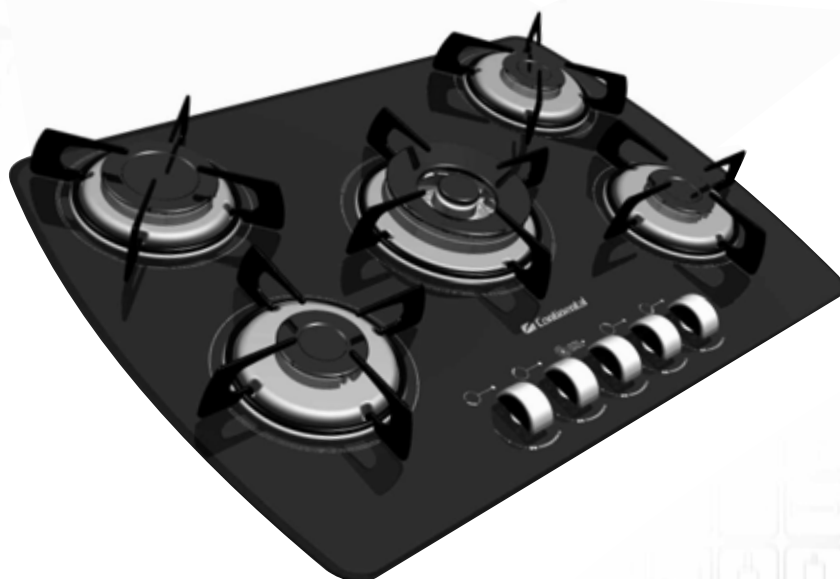


Manual de Instruções

Cooktop
4 Queimadores
5 Queimadores



Todas as figuras deste manual são ilustrativas

REF. ENG. 5200011403 - B1

 **Continental**
é de confiança



1 - Informações Úteis

Leia atentamente esse manual de instruções e desfrute todos os recursos do seu novo Continental.

SAC - Serviço de Atendimento ao Consumidor

(0XX11) 2126-1953 (para grande São Paulo)

0800 702 0053 (demais localidades)

www.continental.com.br

Meio Ambiente

Nós da MABE HORTOLANDIA ELETRODOMESTICOS LTDA. reconhecemos a nossa responsabilidade sócio-ambiental e tomamos ações que estão em conformidade com as legislações e com os nossos princípios Corporativos. Buscamos o desenvolvimento sustentável e correlacionamos as práticas sustentáveis do dia a dia realizadas na mabe com as práticas ambientais e da comunidade, estimulando a prevenção à poluição, bem como a reutilização e reciclagem de resíduos de forma a incentivar a conservação do meio ambiente. Com inovações no processo de produção e desenvolvimento de produtos que racionalizam o uso dos nossos recursos naturais aliamos as nossas marcas ao conceito de "Tecnologia para Vida". Nossas atividades envolvem um grande cuidado com o meio ambiente, funcionários, comunidade, clientes, fornecedores e consumidores. Uma das práticas da MABE HORTOLANDIA ELETRODOMESTICOS LTDA. é o uso de materiais recicláveis e/ou reutilizáveis na embalagem de seus produtos. Ao reciclar / reutilizar as embalagens de nossos produtos, geramos menos lixo, reduzindo assim o consumo de recursos naturais como o corte desnecessário de árvores.

Pedimos sua contribuição para descartar a embalagem do produto para a reciclagem / reutilização, evitando assim jogá-la no lixo comum.

A Natureza agradece!

Etiqueta de Identificação do Produto

Seu cooktop possui um "código de identificação do produto". Ele permite a identificação de diversas informações importantes do seu produto. Com ele o atendimento pelo SAC quando necessário será muito mais rápido e eficiente.

Você encontrará o "código de identificação do produto" na etiqueta colada na parte frontal do fundo de seu Cooktop. **Esta etiqueta não deve ser removida (vide localização páginas 3 e 4).**

Recomendamos a cópia do código no espaço abaixo, pois ela facilitará um eventual contato com nosso SAC.

E-Nr: _____ / _____	FD: _____	_____
---------------------	-----------	-------

Importante: Ao telefonar ou enviar um e-mail, favor fornecer as informações da Etiqueta de Identificação do Produto.

Além do código de identificação do produto é importante que você tenha em mãos os seguintes dados:

- Nota fiscal de compra;
- Seu endereço e número de telefone completo.



Leia as Instruções com Atenção

Para melhor utilização e aproveitamento do produto siga as informações de instalação, utilização, limpeza, manutenção e segurança.

Etiqueta ENCE - Etiqueta Nacional de Conservação de Energia

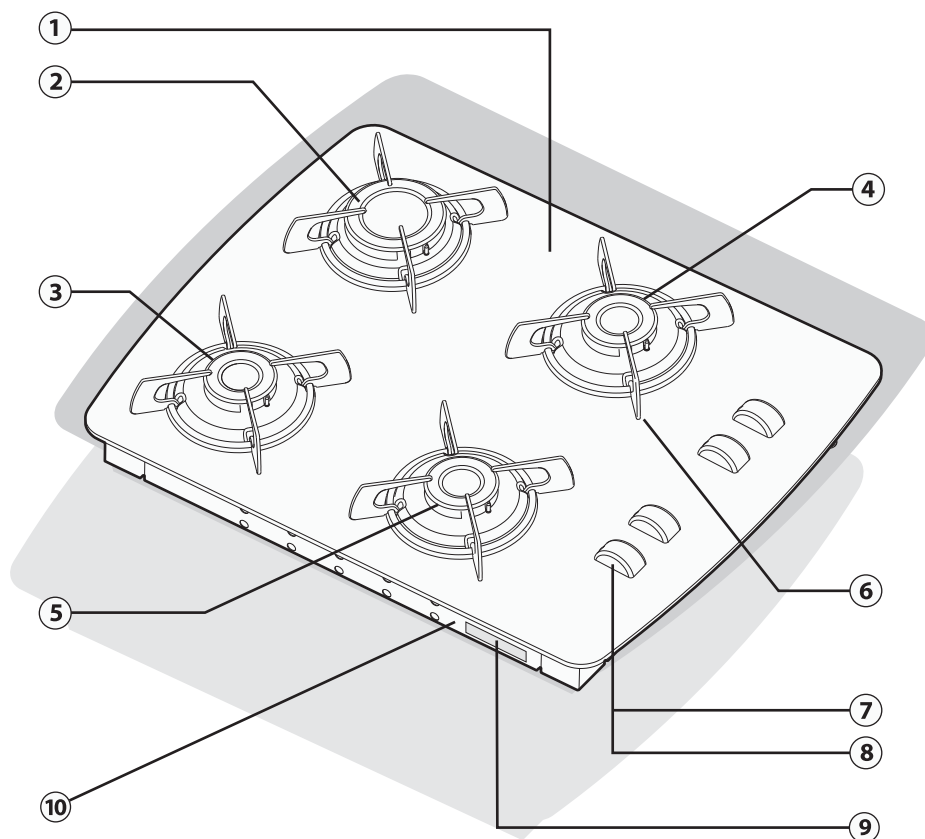
Todo Cooktop é etiquetado através do Programa Brasileiro de Etiquetagem - INMETRO/CONPET, e deve ter sua etiqueta removida antes de utilizar o produto pela primeira vez.



2.1 - Conheça seu Cooktop

CIT6472 - CIT6322

- | | |
|-----------------------------|--|
| ① - mesa de vidro temperado | ⑥ - grades de aço |
| ② - queimador rápido | ⑦ - botões externos |
| ③ - queimador semi-rápido | ⑧ - acendimento super automático |
| ④ - queimador semi-rápido | ⑨ - código de identificação do produto |
| ⑤ - queimador semi-rápido | ⑩ - estrutura metálica |

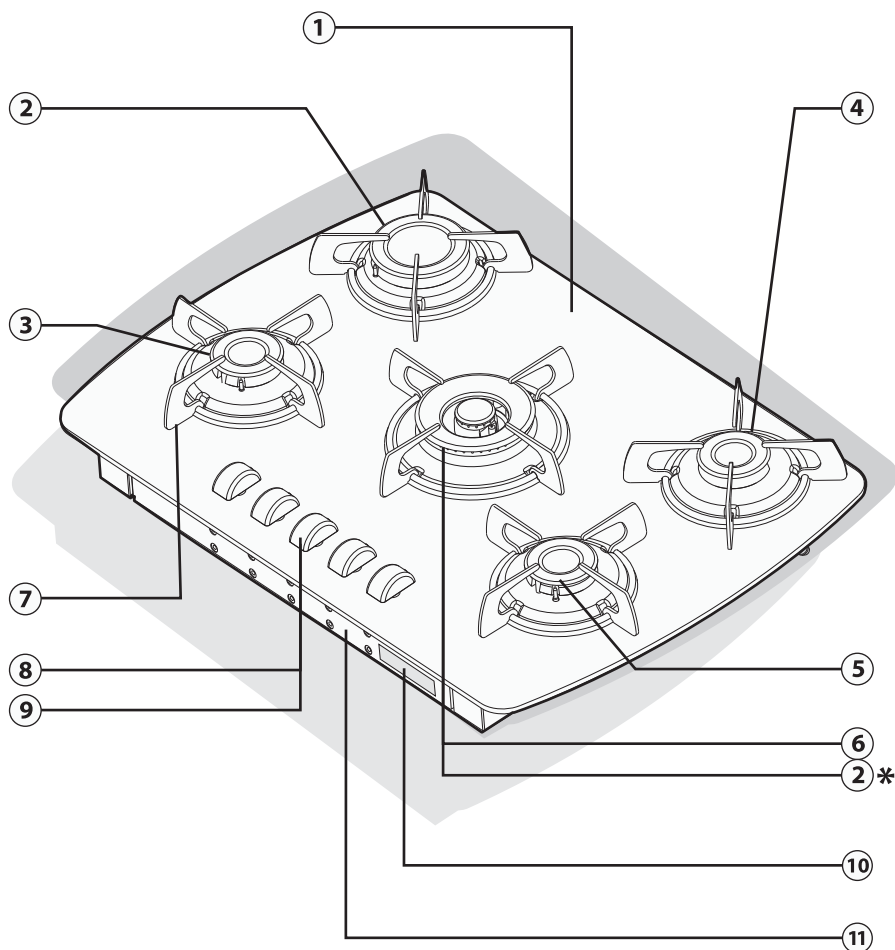




2.2 - Conheça seu Cooktop

CIT7574 - CIT7422 - CTGCT070E5A0GL - CTGCT070E5A0SL - CTGCT070E5A0CH

- | | |
|-----------------------------|--|
| ① - mesa de vidro temperado | ⑦ - grades de aço |
| ② - queimador rápido | ⑧ - botões externos |
| ③ - queimador semi-rápido | ⑨ - acendimento super automático |
| ④ - queimador semi-rápido | ⑩ - código de identificação do produto |
| ⑤ - queimador semi-rápido | ⑪ - estrutura metálica |
| ⑥ - queimador dupla chama | |



* SOMENTE PARA OS MODELOS: CTGCT070P5A0GL - CTGCT070R5A0GL - CTGCT070C5A0GL



3 - Instalação

Este manual oferece todas as informações necessárias para instalar seu Cooktop de 4 e 5 queimadores. Caso tenha alguma dúvida, consulte a rede de Serviços Autorizados de Fábrica com profissionais altamente qualificados que poderão instalar seu produto, entretanto as despesas decorrentes do serviço de instalação serão de responsabilidade do consumidor. Ligue para o Serviço Autorizado de Fábrica mais próximo de sua residência e solicite um orçamento.

A instalação feita por você não acarreta a perda de garantia do produto, desde que sejam observadas todas as instruções descritas neste manual.

Cuidados Iniciais

- Remover todos os calços de isopor montados no produto.
- Antes de utilizar o produto, retire a película plástica de proteção (vide página 8 - figura 1).
- Não instale seu Cooktop em local de passagem, em frente a portas e janelas, nem próximo a aparelhos de refrigeração, pisos inflamáveis e também entre dois móveis.
- Não remova a etiqueta com o "Código de identificação do produto". Anote o número de identificação do produto na página 2 deste manual.
- Atente para as instruções de todas as etiquetas de atenção e instrução, remova-as do seu Cooktop e retire os resíduos com pano umedecido em água e sabão neutro.
- Caso utilize a mangueira plástica de PVC, use apenas com a tarja amarela conforme ABNT - NBR 8613, lembrando que:
 - A mangueira não tenha emendas.
 - Não passe a mangueira próxima a áreas quentes, não instale em ambientes que apresentem temperatura superior a 60°C., não passe a mangueira por depósitos, gavetas, etc.
 - Atente para que a mangueira esteja no prazo de validade.
 - Utilize tubo flexível metálico se o botijão estiver localizado do lado oposto à entrada de gás.
- Coifas, prateleiras e armários devem estar no mínimo a 85 cm da mesa do Cooktop.

⚠ ATENÇÃO!

Transformação para gás de rua

Os Cooktops Continental são fabricados para uso de gás engarrafado tipo GLP (botijão). A transformação do produto para GÁS DE RUA (gás natural) será gratuita nos produtos que ainda não tenham sido instalados e utilizados. Desde que o produto esteja dentro da garantia de 1 ano, comprovado através da Nota Fiscal de aquisição do produto. Entre em contato com o **SERVIÇO AUTORIZADO DE FÁBRICA** mais próximo de sua residência (vide relação anexa) e solicite a transformação. Caso a transformação seja realizada por pessoas não autorizadas pela MABE HORTOLANDIA ELETRODOMESTICOS LTDA., não será mantida a garantia original dos produtos por problemas decorrentes de uma transformação inadequada.

⚠ ATENÇÃO!

- Mantenha o botijão de gás fora da cozinha em local abrigado e com ventilação.
- Esteja atento as datas de validade do regulador de pressão do botijão e da mangueira de gás instalados no seu produto.
- Substitua-os imediatamente se estiverem fora do prazo de validade determinado pelo fabricante.
- Este produto destina-se ao uso doméstico. A utilização do mesmo para fins comerciais ou industriais não possui cobertura da garantia por parte do fabricante.

Ligação Elétrica

- O fio terra, posicionado na parte traseira do Cooktop, deve ser ligado seguindo a norma NBR 5410. Para ligá-lo, consulte um electricista. A não ligação do fio terra pode causar choques elétricos.
- Caso os cabos sejam danificados pelo cliente o custo decorrente pela troca dos mesmos não será do fabricante e deverá ser substituído pelo **SERVIÇO AUTORIZADO DE FÁBRICA**.



3.1- Instalação

O Cooktop Continental foi especialmente projetado para você obter o máximo de desempenho e economia de espaço em sua cozinha.

O Cooktop Continental foi projetado para ser montado em móveis de cozinha com **tampos de granito, aço inoxidável ou mármore.**

Para instalação, **siga rigorosamente as dimensões e especificações dos desenhos a seguir.** Com a correta instalação do produto, você garante segurança e um funcionamento perfeito.

⚠ ATENÇÃO!

- O Cooktop pode ser instalado com mangueira plástica NBR 8613 (figura 2) ou com tubo flexível metálico, quando possuir no mesmo gabinete um forno instalado (figura 3), (Tubo flexível não acompanha o produto deve ser adquirido no Serviço Autorizado de Fábrica mediante orçamento ou em qualquer loja especializada).
- Nunca deixe que cabos elétricos fiquem por trás ou ao lado do Cooktop, nem próximos da estrutura metálica.
- Procure utilizar serviço especializado para a construção do nicho.
- Recomendamos que você chame o **SERVIÇO AUTORIZADO DE FÁBRICA** para fazer a correta instalação e regulagem do seu Cooktop. Ligue para o **SERVIÇO AUTORIZADO DE FÁBRICA** mais próximo e solicite um orçamento. Caso a instalação não seja feita pelo **SERVIÇO AUTORIZADO DE FÁBRICA**, o produto não perde a Garantia, desde que sejam observadas todas as instruções descritas neste manual.

Caso seu Cooktop seja instalado em um gabinete, recomendamos o uso de um tampo com distância mínima de 120mm da base de vidro do Cooktop, como mostra a figura 2. Recomendamos ainda que, ao utilizar um forno no mesmo gabinete do Cooktop, deixe-se uma área para ventilação, como demonstrado na figura 3. Consulte o manual do seu forno para informações sobre dimensões da área de ventilação.

Figura 1
medidas em mm

LEGENDA

- 4q = 4 queimadores
- 5q = 5 queimadores

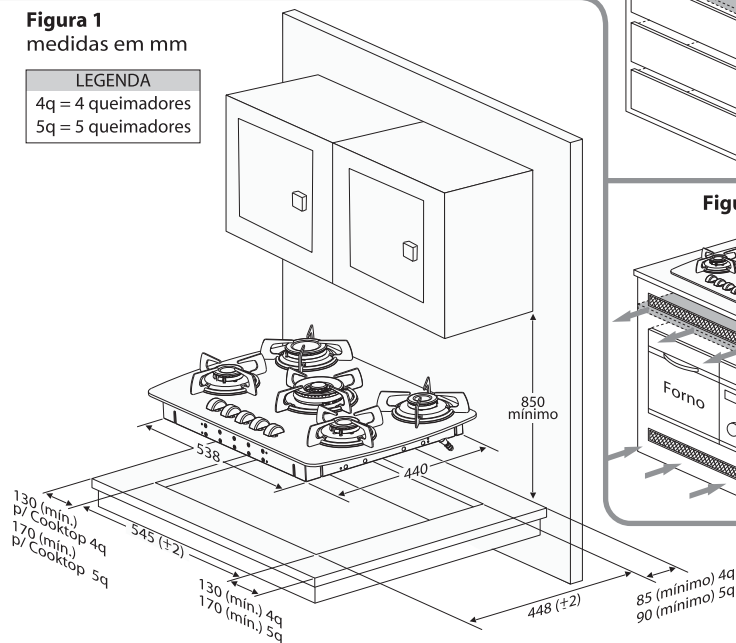


Figura 2 - medida em mm

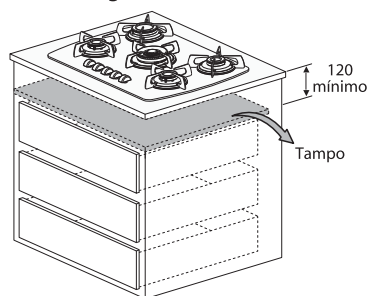
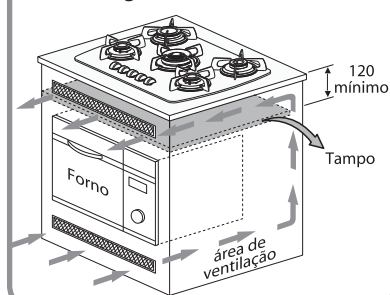


Figura 3 - medida em mm



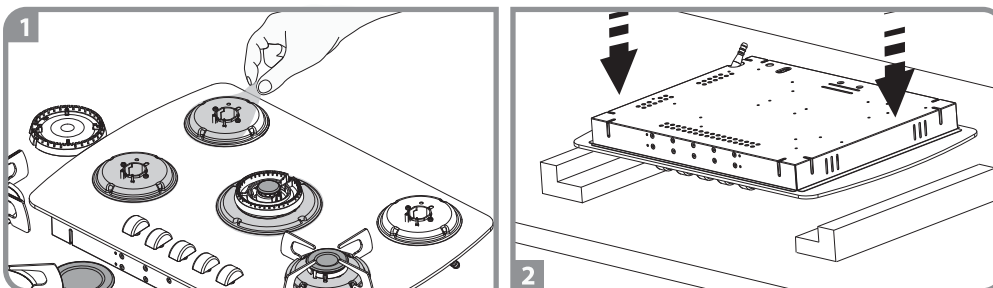


3.2 - Instalação

Antes de instalar seu Cooktop no móvel, siga corretamente as instruções abaixo, a fim de evitar a entrada de possíveis resíduos e/ou líquidos dentro do seu móvel.

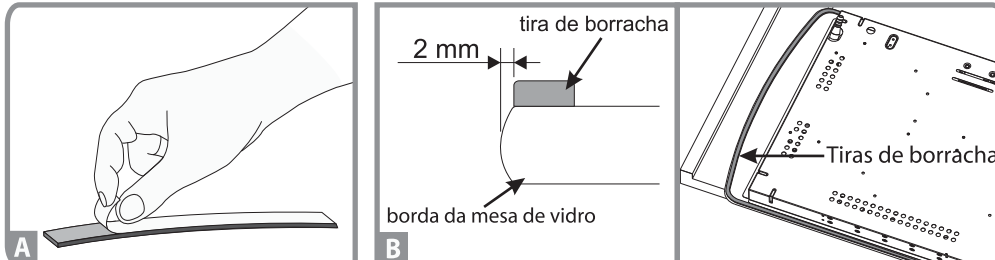
1- Primeiro retire todas as partes móveis de seu Cooktop, por exemplo, grades e queimadores. Remova também as películas plásticas localizadas nas partes metálicas de apoio dos queimadores.

2- Utilizando os calços laterais como suporte, apóie o Cooktop cuidadosamente deixando a face superior virada para baixo, conforme ilustração (NUNCA apoie nos eletrodos de acendimento nem nos manipul).



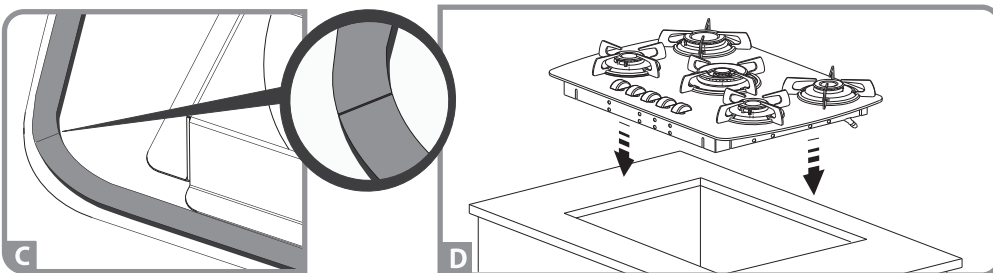
A) Retire a película protetora das tiras de borracha.

B) Cole as tiras de borracha ao redor da mesa de vidro, respeitando uma distância de 2 mm da borda.



C) As junções entre as tiras de borracha devem ser bem encostadas para evitar possível entrada de água.

D) Coloque o Cooktop em sua posição normal e instale no móvel cuidadosamente.



i **NOTA:** Siga rigorosamente os passos indicados nesse manual para instalação de seu Cooktop. A instalação incorreta pode ocasionar perda da garantia.



4 - Ligação do Gás

Componentes para Instalação

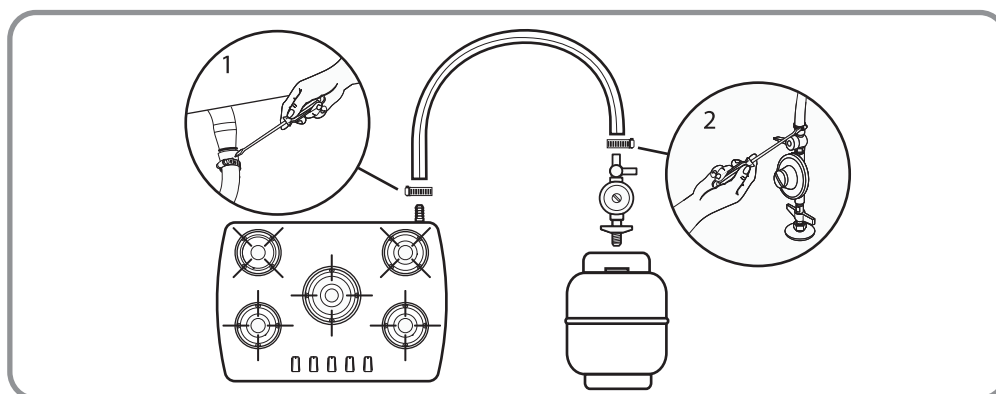
Antes da instalação, verifique qual o tipo de gás é utilizado em sua residência.

Gás GLP - Botijão	1	Instalação com tubo flexível 3/8"	2				Dependendo do modelo de tubo flexível, pode ser necessário o uso de conjunto adaptador, que deve ser adquirido separadamente.
	Instalação com mangueira plástica NBR 8613		3		3.1		
Gás de rua		Instalação com tubo flexível 3/8"	2				

1. Regulador de pressão para gás GLP conforme norma NBR 8473, pressão de 2,75 kPa (280mmca) rosca 1/2".
2. Tubo flexível metálico 3/8" com rosca de 1/2"NBR 14177 (acompanha anel de vedação, porca de pressão e borracha níttrica de vedação) e, caso necessário, adaptador, adquirido separadamente.
3. Mangueira plástica NBR 8613
- 3.1 Abraçadeira

i **NOTA:** Os componentes acima não acompanham os produtos, podendo ser adquiridos no **SERVIÇO AUTORIZADO DE FÁBRICA**, mediante orçamento.

4.1 - Instalação do gás GLP (Botijão) com mangueira plástica

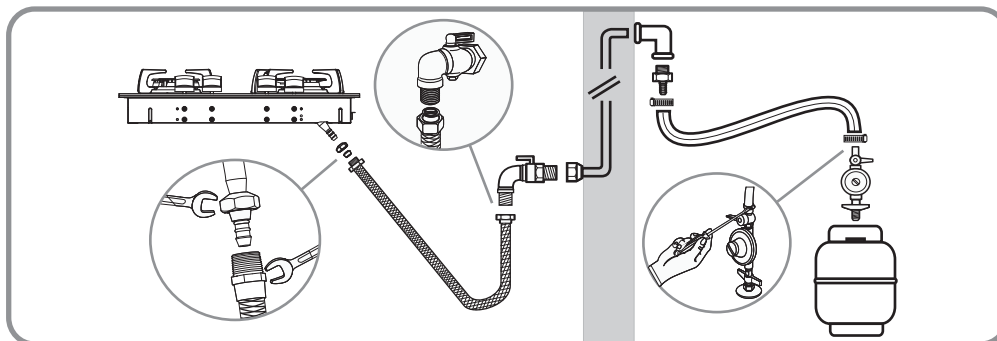


- (1) Coloque a abraçadeira de metal em uma ponta da mangueira e encaixe a mangueira no bico do tubo de admissão. Aperte o parafuso da abraçadeira, deixando o encaixe bem firme.
- (2) Coloque a abraçadeira metálica na outra ponta da mangueira. Encaixe o regulador de pressão e aperte o parafuso. Coloque o regulador de pressão de forma adequada no botijão.



4 - Ligação do Gás

4.2 - Instalação do Gás GLP (Botijão) com tubo flexível metálico



- Coloque a porca de pressão na ponta do tubo de admissão. Em seguida encaixe a borracha nitrílica de vedação na ponta do tubo de admissão o máximo possível para dentro. Depois coloque a ponta do tubo flexível metálico no tubo de admissão até o ponto de parada.
- Utilizando ferramentas adequadas, rosqueie a porca de pressão até que a conexão entre a ponta do tubo de admissão e o tubo flexível esteja bem firme.
- Na outra extremidade do tubo flexível, coloque o anel de vedação dentro da rosca interna e conecte ao registro do gás na parede ou no botijão.

OBS.: o registro de gás deve estar localizado em área de fácil acesso.

► **Estes esquemas são genéricos, podendo ser alterados conforme as condições de instalação.**

i NOTA

O tubo flexível deve ser fixado de tal forma que:

- Não possa fazer contato com qualquer parte móvel de uma unidade de embutimento (móvel de cozinha), por exemplo uma gaveta.
- Não passe através de qualquer área de estocagem.

4.3 - Instalação do Gás de rua (Gás Natural)

Antes da instalação do produto, deverá ser feita a transformação para gás de rua, que deverá ser realizada pelo **SERVIÇO AUTORIZADO DE FÁBRICA**, sob pena de perda da Garantia.

⚠ ATENÇÃO!

- Para a ligação do gás de rua (Gás Natural) é obrigatório a utilização de tubo flexível metálico.
- Na aquisição do tubo flexível metálico, mangueira plástica e do regulador de pressão, observe sempre a data de validade dos componentes.



- Antes de instalar o Cooktop no nicho, verifique se não há vazamentos. Para tanto, mantenha o ambiente ventilado, abra o regulador de pressão e passe espuma de sabão em todas as conexões.
- Caso haja formação de bolhas, feche o registro do regulador de pressão de gás e chame o **SERVIÇO AUTORIZADO DE FÁBRICA**.

- Use somente reguladores aprovados pelos órgãos competentes e dentro dos prazos de validade.

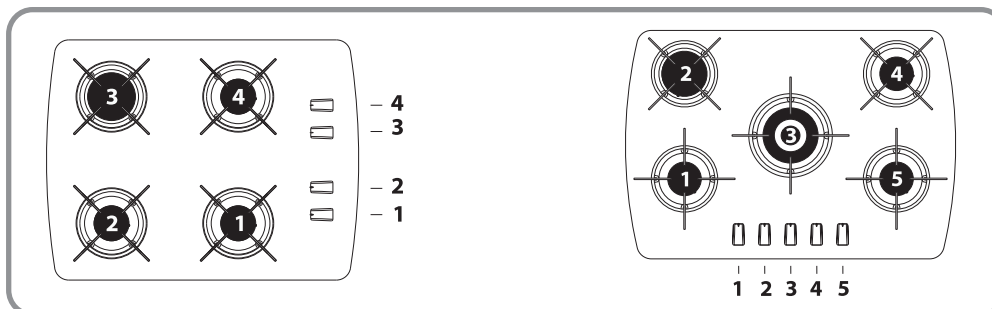
⚠ ATENÇÃO!

O produto não deverá ser instalado quando as condições de segurança acima informadas não estejam sendo cumpridas. O **Serviço Autorizado de Fábrica** apenas executará a instalação quando atendido estes requisitos.

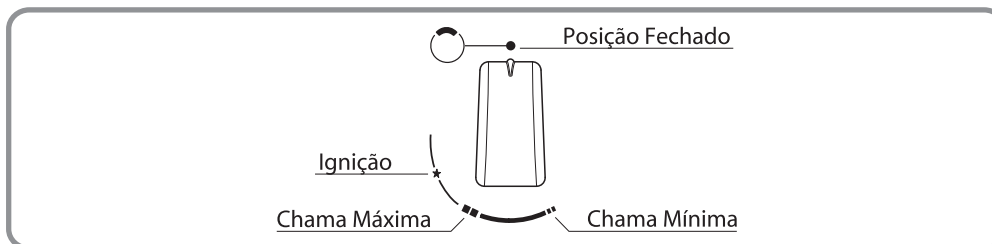


5 - Acendimento dos Queimadores

Sequência de acendimento

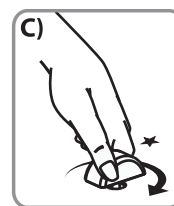
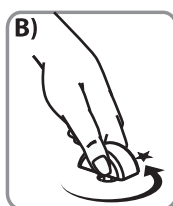
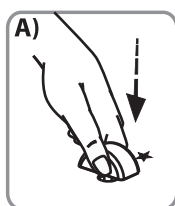


Indicadores



Acendimento Super Automático

- Localize no painel qual o botão que corresponde ao queimador (boca) que deseja acender.
- 1) Empurre o botão para baixo (figura "A") e gire-o no sentido anti-horário (figura "B") até a posição "chama máxima".
 - 2) Para apagar a chama, gire o botão no sentido horário até a posição "fechado" (figura "C").



⚠ ATENÇÃO!

- Em caso de falta de energia elétrica, utilize fósforos ou faiscador manual.
- Caso os queimadores não acendam, reinicie o processo de acendimento.



6 - Limpeza e Manutenção



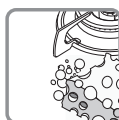
- Antes de utilizar o seu produto Continental, **retire as etiquetas coladas na mesa e as películas protetoras das partes metálicas de apoio dos queimadores.**



- **Antes de iniciar a limpeza ou manutenção de seu Cooktop, certifique-se de que o regulador de gás está fechado.** Limpe os resíduos de cola com álcool (somente onde as etiquetas foram coladas) e em seguida com detergente (suave ou neutro) utilizando uma esponja macia.
- **ATENÇÃO: Não utilize o lado abrasivo da esponja, lâ de aço e objetos pontiagudos.**



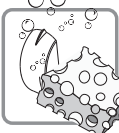
- As manchas causadas pelas gorduras, molhos, açúcares, etc. são facilmente removíveis. Para retirá-las, basta mantê-las em água morna e detergente (suaves ou neutros), por aproximadamente 30 segundos.



- Para a limpeza da mesa, use pano ou esponja macia, água e detergente neutro.

⚠ ATENÇÃO:

Não utilize o lado abrasivo da esponja, lâ de aço e objetos pontiagudos. Não jogar água ou passar pano úmido com o produto quente.



- Para limpeza dos botões, **nunca utilize produtos abrasivos nem produtos a base de cloro e álcool, pois podem danificar os botões.**
- **ATENÇÃO:** Ao retirar os botões para limpeza, **não derramar** líquidos nos orifícios da mesa. Os líquidos podem causar curto-circuito nos interruptores.



- Limpar sempre as grades e capas esmaltadas somente com água e detergente. **NÃO** utilizar produtos ácidos como vinagre e limão, e nunca ferver.
- **ATENÇÃO:** Mantenha espalhadores e queimadores bem limpos para facilitar a passagem do gás. Ao lavá-los, utilize apenas uma escova para limpar os locais de difícil acesso. Após a lavagem, enxugue-os bem para depois utilizá-los.



- A queda dos queimadores, espalhadores e grades no chão, poderá causar a deformação da aba, gerando sua montagem incorreta e comprometendo o desempenho do seu Cooktop.
- Após a lavagem certifique-se de que os canais do queimador estejam desobstruídos.
- Não utilize objetos pontiagudos para limpar os canais do queimador.
- Nunca deixe os espalhadores, queimadores e grades de "molho" durante a limpeza do produto.
- Não provoque choque térmico levando as peças ainda quentes em água fria. O esmalte das peças poderá ser danificado.
- Caso a faísca do acendimento elétrico falhe, limpe os eletrodos com uma escovinha e sabão neutro, enxugando-os em seguida.



ATENÇÃO:

- Secar totalmente as grades e capas esmaltadas logo após a limpeza, evitando a ferrugem. Após secá-las com pano, coloque-as de volta no produto e acenda por 30 segundos.
- Somente lavar quando não estiverem quentes.



7 - Cuidados no Uso

NUNCA

- Nunca use produtos abrasivos ou objetos pontiagudos para limpar seu Cooktop, bem como vinagre, limão ou solvente.
- Nunca utilize folhas de alumínio sobre a mesa do Cooktop.
- Nunca use pano úmido para limpar o Cooktop enquanto o mesmo estiver quente.
- Nunca jogue água no seu Cooktop.
- Nunca esfrie grades e espalhadores com água, pois o choque térmico causará danos ao esmalte de proteção do material. Você deve aguardar o resfriamento natural para iniciar a limpeza.
- Nunca esfrie o queimador em água, pois o choque térmico pode deformar a peça.
- Nunca usar recipientes com fundos abaulados ou em forma de anel.
- Na preparação dos alimentos, evite o derramamento de líquidos para que não ocorra elevação das chamas e tão pouco acidentes com substâncias quentes, principalmente óleos, contra o corpo.
- Nunca provoque impactos ou quedas de objetos sobre o vidro.

SEMPRE

- Sempre utilize o seu Cooktop com todas as grades.
- Sempre utilize recipientes com diâmetros superiores a 12 cm.
- Sempre mantenha distância de 3 a 5cm entre recipientes.
- Tome cuidado ao manusear alimentos ou objetos enquanto o Cooktop estiver quente.

⚠ ATENÇÃO:

A não observação das indicações constantes nesse guia rápido e a má utilização do Cooktop acarretarão na perda da garantia de 12 meses do produto.

8 - Precauções de Segurança

NUNCA

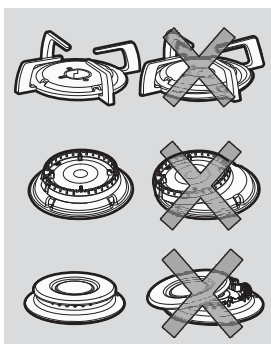
- Nunca utilize extensões ou benjamins na tomada elétrica.
- Nunca passe a mangueira de gás e o cabo elétrico próximo à estrutura metálica.
- Nunca deixe utensílios com os cabos para fora da mesa do cooktop.
- Nunca instale seu Cooktop sobre uma base inclinada ou irregular.
- Nunca deixe produtos inflamáveis ou objetos plásticos em contato com o Cooktop.
- Nunca posicione o Cooktop sobre o fio da tomada (cabo de energia).
- Nunca coloque a mão quando o Cooktop estiver quente.
- Nunca utilize objetos pontiagudos para limpar o vidro ou os queimadores.

SEMPRE

- Verifique periodicamente o estado da instalação de gás.
- Para manutenção e reparos utilize os serviços e peças da rede de Postos de Serviço Autorizado de Fábrica.
- Mantenha as crianças longe do Cooktop, quando em uso ou ainda quente.
- Mantenha a cozinha bem arejada quando usar o Cooktop.
- Feche o registro de gás antes de fazer limpeza, manutenção, dormir ou sair de casa.
- Mantenha o botão de gás fora da cozinha, abrigado e com ventilação.
- Para alimentos líquidos, utilize de preferência os queimadores traseiros.
- Verifique o encaixe dos queimadores e espalhadores toda vez que forem removidos, evitando danos.
- Verifique o encaixe das tempres, o mal posicionamento pode causar riscos de segurança e/ou perda de rendimento do Cooktop.
- Caso seja detectado vazamento, fechar de imediato a válvula de gás e solicitar visita da assistência técnica.
- Esteja atento às datas de validade do regulador de pressão do botijão, e da mangueira de passagem de gás instalados no seu produto. Substitua-os imediatamente se estiverem fora do prazo de validade determinado pelo fabricante. Utilize sempre componentes aprovados pelos órgãos competentes.

CUIDADOS

- Cuidado com impactos nas bordas e cantos do vidro da mesa a fim de evitar trincas e/ou rupturas.
- Caso o vidro da mesa sofra alguma quebra devido à má utilização, o mesmo fragmenta-se em pequenos pedaços menos cortantes.
- Evite fazer uso de alavancas no vidro para retirar o Cooktop.

- ▶ Verifique o perfeito encaixe das tempres, pois caso as mesmas estejam mal encaixadas, pode ocorrer riscos de segurança, além de perda de rendimento do Cooktop.
- ▶ Sempre que utilizar o Cooktop verifique o perfeito encaixe dos queimadores com as câmaras, pois caso as mesmas estejam mal encaixadas, haverá danos ao espalhador e ao queimador.
- ▶ Sempre que utilizar o Cooktop, verifique se os espalhadores (capas) estão encaixados corretamente nos queimadores, para evitar deformação de chama e consequentes danos ao produto.

9 - Problemas e Soluções

É possível a solução de eventuais problemas em seu cooktop, através da observação atenta aos procedimentos indicados na tabela abaixo. Se o defeito persistir, solicite o atendimento de um técnico da rede autorizada, através do **SERVIÇO AUTORIZADO DE FÁBRICA**.

Problemas:	Procedimentos - Verifique se:
Queimadores não acendem	<ul style="list-style-type: none"> • A mangueira de gás está dobrada; • Os queimadores estão sujos ou molhados; • O gás está no fim ou se há gás na rede; • Os queimadores/espalhadores estão mal encaixados; • O Cooktop está ligado na tomada, há falta de energia elétrica; • Há faísca nos eletrodos; • O regulador de pressão do gás está aberto; • O regulador de pressão está dentro da validade.
Acendimento automático não funciona	<ul style="list-style-type: none"> • O Cooktop está ligado na tomada; • Os eletrodos estão limpos; • Os queimadores/espalhadores estão mal encaixados; • Os queimadores estão sujos ou molhados.
Queimador com chama amarela ou manchando panela.	<ul style="list-style-type: none"> • Os queimadores estão sujos ou molhados; • O gás está no fim; • Os queimadores/espalhadores estão mal encaixados.



10 - Especificações Técnicas

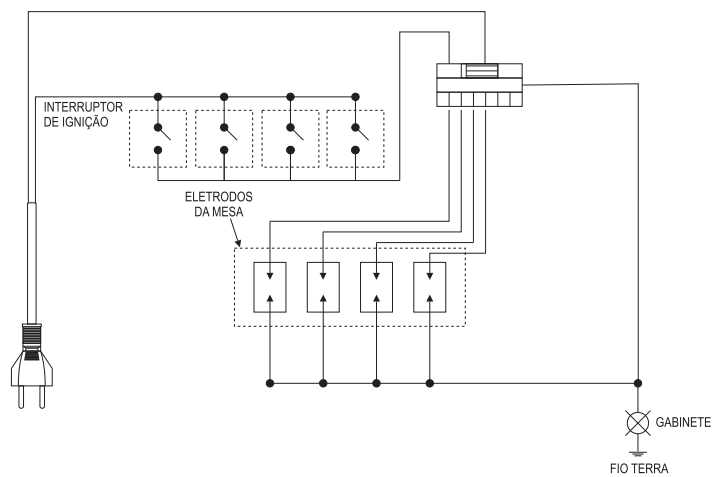
FOGÕES DE USO DOMÉSTICO Categoria II 2,3	CIT6472 CIT6322	CIT7574 CIT7422	CTGCT070E5A0GL CTGCT070E5A0SL CTGCT070E5A0CH
	4 queimadores	5 queimadores	5 queimadores
Dimensões (mm)			
Altura	140	140	140
Largura	616	685	685
Profundidade	474	474	474
Peso Kg (± 2,0%)			
Líquido	8,40	11,60	10,10
Bruto	9,40	11,80	11,30
Potência Térmica Nominal (kW)			
Queimador Semi Rápido	1,7	1,7	1,7
Queimador Rápido	3,0	3,0	3,0
Queimador Dupla Chama	—	3,3	—
Potência Elétrica (kW) Acendimento	0,004	0,004	0,004
Natureza dos Gases	Segunda Família (Natural)	Terceira Família (GLP)	Terceira Família (GLP)
Pressão Nominal kPa	1,96	2,75	2,75

**Tensão:
127V - 220V**

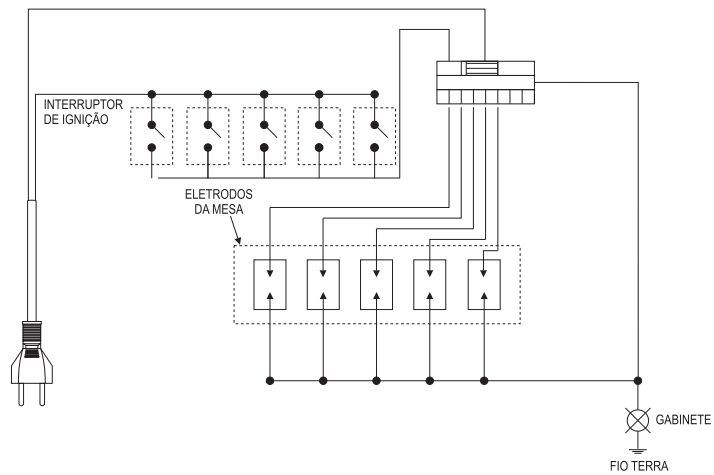


11 - Diagrama Eléctrico

4 Queimadores



5 Queimadores





12 - Certificado de Garantia

- A MABE HORTOLANDIA ELETRODOMESTICOS LTDA., nesta e na melhor forma de direito, certifica ao Consumidor estar entregando um produto para uso doméstico em perfeitas condições de uso e adequado aos fins a que se destina.
- A confiança que tem na qualidade de seus produtos permite à MABE HORTOLANDIA ELETRODOMESTICOS LTDA. conceder, além da garantia legal de 90 dias (noventa) dias, nos termos da Lei nº 8.078 de 11 de setembro de 1990, uma garantia contratual de 9 (nove) meses, totalizando 1 (um) ano de garantia do produto. Esta garantia será contada a partir da data de entrega do produto, a ser comprovada pelo consumidor, ou, na impossibilidade de tal fato, a partir da data de emissão da Nota Fiscal/Comprovante de aquisição.
- Após transcorrido o prazo de garantia legal de 90 (noventa) dias, não estarão cobertos pela Garantia Contratual:
 - A Reposição de vidro, além das despesas com o transporte do produto, caso seja necessária sua remoção para reparos na Fábrica ou no Serviço Autorizado de Fábrica;
 - O desgaste natural do uso das grades, espalhadores, queimadores, painel de comandos e botões.
- Resultará nula a garantia e sem efeito a cobertura concedida, se o produto:
 - Sofreu dano provocado por acidente, agente da natureza, uso indevido, maus tratos e utilização de produtos químicos e oxidantes na limpeza.
 - Foi instalado pelo próprio consumidor em rede elétrica ou em fonte de alimentação de gás impróprias, ou mesmo, em desacordo com quaisquer das instruções de instalação descritas no presente manual.
 - Não tenha sido operado em condições normais (de acordo com o manual de instruções), ou não tenha sido utilizado para os fins exclusivamente doméstico a que se destina.

Atenção:

- Durante o período em que lhe é garantido o direito de reclamar de qualquer defeito de fabricação (90 dias), não serão cobradas taxas de visita no atendimento domiciliar (de 2ª à 6ª). No prazo da garantia contratual, somente serão cobradas visitas para o atendimento domiciliar em locais onde não exista Serviço Autorizado de Fábrica, ou fora do perímetro urbano.
- O serviço de transformação do tipo de gás do produto será cobrado do consumidor nos casos em que o produto já tiver sido utilizado. Portanto, orientamos sempre fazer um orçamento prévio.
- É necessário que, no local de instalação, haja um ponto de alimentação de gás e uma tomada elétrica.
- Os materiais e acessórios que não acompanham o produto, bem como despesas com mão de obra específica para adequação do local de instalação serão de inteira responsabilidade do consumidor.
- O Serviço Autorizado de Fábrica poderá prestar esses serviços, mediante a aprovação de prévio orçamento por parte do consumidor.
- A etiqueta de controle do produto (colocada na parte traseira) somente poderá ser retirada pelo técnico do Serviço Autorizado de Fábrica.
- A MABE HORTOLANDIA ELETRODOMESTICOS LTDA. reserva-se o direito de alterar o produto sem prévio aviso.

Recomendações:

- Para sua segurança e conforto, e para melhor desempenho desse produto, recomendamos que a instalação seja feita pelo Serviço Autorizado de Fábrica.
- Leia sempre atentamente o Manual de Instruções antes de instalar, operar o produto e quando tiver dúvida.
- Caso o produto apresente defeito, procure imediatamente o Serviço Autorizado de Fábrica ou ligue para o Serviço de Atendimento ao Consumidor.
- Evite que pessoas não autorizadas efetuem reparos, para não perder a garantia e para ter seu produto em perfeitas condições de uso. Tal procedimento proporcionará a você satisfação e conforto.
- Mantenha sempre junto ao Manual de Instruções a Nota Fiscal / Comprovante de Aquisição do produto.

SERVIÇO AUTORIZADO DE FÁBRICA

A Continental possui uma ampla rede de Postos de Serviços Autorizados de Fábrica em todo o Brasil.

SAC - Serviço de Atendimento ao Consumidor
(São Paulo e Grande São Paulo): (11) 2126 1953
(Demais regiões): 0800 702 0053

www.continental.com.br