



PISTOLA ELÉTRICA PULVERIZADORA HV 400

Manual do Usuário



Parabéns,

Você acaba de adquirir mais um produto com qualidade Intech Machine, empresa preocupada em oferecer sempre qualidade e segurança aos seus usuários. Leia atentamente todas as instruções contidas neste manual para obter o máximo de desempenho e durabilidade do produto.

TERMO DE GARANTIA

A Intech Machine oferece ao aparelho constante na Nota Fiscal de venda ao CONSUMIDOR FINAL, fornecida pelo revendedor o prazo total de 12 (doze) meses, já incluindo o prazo de garantia Legal: 3 (três) meses e contratual 9 (nove) meses.

GARANTIA LEGAL: A Intech Machine garante o aparelho contra qualquer defeito de fabricação ou material que ocorrer no prazo legal de 90 (noventa) dias, mediante a lei n.º 8.078/90- Código de Defesa do Consumidor, que será contado da data de entrega do aparelho constante na Nota Fiscal de Venda ao Consumidor Final.

GARANTIA CONTRATUAL será regida pelas seguintes condições:

A Intech Machine confiando na qualidade de seus produtos, concede além da garantia Legal de 3 meses (90 dias), uma cobertura complementar de 9 meses (270 dias), atingindo no total 1 ano de garantia (12 meses), a partir da data de emissão da nota fiscal de aquisição do produto.

Regras para a utilização da garantia:

01. O consumidor final deve obedecer rigorosamente às instruções contidas no manual fornecido pela Intech Machine, com relação ao armazenamento, colocação em uso, instalação, utilização adequada, manutenção preventiva, condições ambientais e características elétricas do produto adquirido, conforme descrito no manual de instruções;

02. Todo e qualquer reparo deve ser executado pelo Posto Autorizado Intech Machine.

03. A garantia abrange a troca gratuita das peças que apresentarem defeito, além da mão-de-obra para execução do reparo e não causam nem uma prorrogação e sequer reinício de tempo de garantia. As partes e peças substituídas passam a ser de propriedade da Intech Machine. Este serviço será executado dentro do prazo acima, mediante apresentação da 1ª via da nota fiscal.

04. Eventuais atrasos na execução dos serviços não conferem ao cliente direito à indenização e nem a extensão do prazo de garantia. A garantia não cobre os custos de remoção e transporte do aparelho para conserto;

05. A garantia é limitada às peças e produtos, não incluindo qualquer espécie de dano decorrente do uso dos equipamentos, e isenta-se de qualquer responsabilidade por eventuais danos materiais e/ou pessoais.

Ficam Excluídos da garantia:

- Utilização do equipamento para usos específicos do consumidor e diferentes do recomendado pelo fabricante. O equipamento foi desenvolvido para uso residencial e restrito naquele descrito no manual de instrução e não para atender propósitos específicos do consumidor.

- Utilização de insumos não adequados à especificação técnica ou capacidade, conforme definido no manual de instruções, como por exemplo: utilizar água não tratada (lavadoras e bombas), ou qualquer tipo de produto químico;

- Danos causados por transporte; uso inadequado ou para fins diferentes daquele especificados no manual; instalação inadequada, errada ou imprópria; instalação contrária às advertências mencionadas no manual de instrução, ou tensão elétrica diferente da especificada.

-Manuseio ou qualquer alteração das características originais dos produtos realizada por técnico, empresa ou qualquer outra pessoa não autorizada pela Intech Machine; violação, adulteração ou dano dos lacres existentes no aparelho; operações fora das especificações publicadas no manual de instruções; qualquer dano decorrente da utilização de componentes não compatíveis com o produto; instalação do equipamento em ambiente físico ou operacional inadequado, que ocasione aquecimento, ou contato do equipamento com agentes químicos agressivos;

-Amassados, pequenas fissuras e outros danos que indiquem má utilização da pistola, reservatório, bicos e carenagem. -Itens considerados de desgaste natural pelo fabricante.

Rede Credenciada:

Para receber atendimento em garantia, procure sempre um posto de serviço autorizado através do site da Intech Machine: www.intechmachine.com.br/assistencias.aspx

Obs.: A Intech Machine reserva-se no direito de alterar os produtos e a relação de assistentes técnicos sem aviso prévio, devido as constantes inovações e desenvolvimentos tecnológicos e mudança do mercado. Sempre que necessário, entre em contato com a Central de Atendimento Intech Machine pelo telefone (11) 4735-3191. Acesse também nosso site: www.intechmachine.com.br

Observação: Caso não haja Serviço Autorizado em sua localidade, favor ligar para o telefone (11) 4735-3191, ou acessar o site: www.intechmachine.com.br

Nome do Comprador: _____

Nº da Nota Fiscal: _____ Data ____/____/____

Assinatura e Carimbo do Revendedor: _____

1. DESCRIÇÃO DO PRODUTO

O equipamento soprador centrífugo com pistola de spray “HVLP” é o sistema perfeito para uma pintura de precisão. É muito fácil de usar e absolutamente seguro, uma vez que a pressão máxima de funcionamento é de 0.15 BAR.

TODAS ESSAS VANTAGENS ESTÃO GARANTIDAS NO EQUIPAMENTO “HVLP” (BAIXA PRESSÃO e ALTO VOLUME), UTILIZANDO-O SEMPRE COM UMA PRESSÃO E UM VOLUME DE AR CONSTANTE.

2. NORMAS GERAIS DE SEGURANÇA

ATENÇÃO: Antes de usar esta ferramenta, leia cuidadosamente e aplique as regras de segurança e as instruções indicadas abaixo. Antes de começar a trabalhar, certifique-se de como desligar o equipamento em caso de emergência. Guarde essas instruções em um lugar seguro, onde ele possa ser fácil de consultar, se necessário.

2.1 REGRAS DE SEGURANÇA ELÉTRICA

Certifique-se de que a voltagem de entrada de energia é a mesma que indica no equipamento.

Verifique periodicamente que o cabo de energia está livre de dano. Caso não esteja em boas condições, a ferramenta não deve ser usada. Utilize peças originais.

O Cabo de corrente, não deve atravessar áreas de movimento constante.

Essa unidade é construída com um sistema de isolamento duplo. Isso faz a unidade seja mais segura.

2.2 REGRAS GERAIS DE SEGURANÇA

Segure a pistola para transportá-la; não puxe o cabo de energia.

Não permita que a unidade fique em contato constante com a umidade.

Para transporte, limpeza ou executar qualquer manutenção na unidade, verifique se ele está desconectado da rede elétrica.

Mantenha o equipamento longe de crianças, animais ou pessoas não treinadas para operá-lo.

Não aponte com a pistola para pessoas ou animais.

É proibido o uso dessa ferramenta por menores de 16 anos.

ATENÇÃO: Siga cuidadosamente as seguintes normas de segurança: Esta unidade foi projetada para uso com tintas à base de água. Outros produtos usados, como veneno para pragas, ácidos e outros produtos químicos, podem conter materiais nocivos, explosivos e corrosivos.

Leia atentamente o rótulo do produto (pintura) para ser usado.

Recomendamos o uso de uma máscara enquanto se realiza o trabalho, e luvas durante a realização de manutenção.

Use a ferramenta em locais bem ventilados.

Siga atentamente as instruções indicadas no rótulo do produto a ser utilizado.

Use apenas tintas, solventes e outros materiais com um ponto de inflamação acima de 22°.

Não fumar ou usar objetos que possam causar faíscas enquanto trabalha com a unidade, já que alguns dissolventes podem ser inflamáveis.

3. DESEMBALAGEM E VERIFICAÇÃO DOS COMPONENTES DO PRODUTO

Para proteger o lugar onde se trabalha, siga os procedimentos especificados nas regras do lugar. Não descarte as peças que podem ser reciclados ou reutilizados para manter a unidade.

Remova a unidade de sua embalagem, certifique-se de que não está danificado, com os acessórios cuidadosamente ordenados e os documentos fornecidos na caixa.

- 1 - Equipamento “HVLV” (*figura 1*)
- 2 - Medidor de Viscosidade (*figura 2*)
- 3 - Bico de Inflar (*figura 3*)



4. INSTALAÇÃO E PREPARAÇÃO DO PRODUTO

INSTALAÇÃO E INFORMAÇÃO. LER AS INSTRUÇÕES DE SEGURANÇA

Equipamento HVLP

- Certifique-se de que a rede elétrica é a mesma que indica na etiqueta técnica da unidade.
- Certifique-se de que o interruptor (**Figura 4**) está na posição de desligado.
- Conectar o plugue na tomada (**Figura 5**)
- Monte o recipiente na pistola ajustando-o firmemente (**Figura 6**)



Figura 4

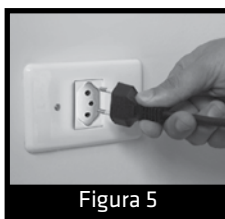


Figura 5

- Para selecionar o tipo de spray solicitado, solte o anel (**Figura 7**) e ajuste a posição, puxando e girando o bocal para obter: HH = spray horizontal VV = spray vertical CC = spray circular (**Figura 8**).

A placa inclui quatro pontos de orientação para ajudar a ajustar o bocal (**83**). A posição é

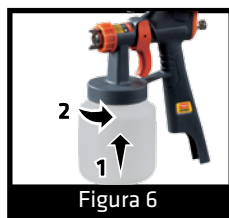


Figura 6



Figura 7

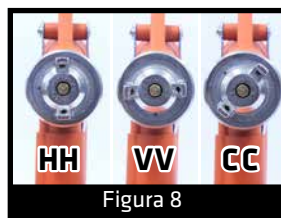


Figura 8

ajustada por uma aba que se projeta a partir do botão.

- Depois de selecionar o tipo de spray, ajuste o anel.
- O spray horizontal (HH) e o vertical (VV), são recomendados para largas superfícies. O spray circulante (CC) usa-se para objetos pequenos ou áreas de difícil acesso.

Ler cuidadosamente as instruções de segurança (seção 2)

5. PREPARAÇÃO DO OBJETO OU SUPERFÍCIE PARA TRABALHAR

Para obter bons resultados, os objetos ou superfícies a serem tratadas devem ser limpos.

- Eliminar qualquer resto, escamas da pintura velha, se necessário lixar a superfície.
- Raspar ou lixar a superfície se necessário para deixá-la suave.
- Preparar o produto, seguindo as instruções do fabricante.
- Cuidadosamente ler as instruções do fabricante. Geralmente sugere-se aplicar um fixador na superfície antes de pintar, para alcançar um melhor acabamento.

6. VISCOSIDADE DOS MATERIAIS UTILIZADOS NA PINTURA

Os fabricantes da tinta costumam especificar o % de diluição dos produtos: em geral, este se refere a utilizar o pincel ou rolo. De fato, com a pistola a diluição deve ser maior. Informe ao seu fornecedor de tinta que o produto será aplicado utilizando uma pistola de pulverização HVLP (Baixa Pressão e Alto Volume). Você pode também fazer um teste diluindo uma pequena porção e, uma vez que tenha certeza da relação aplique no restante.

“Viscosidade” é um termo usado para descrever se uma substância é demasiadamente do líquida ou demasiadamente espessa, no primeiro caso a viscosidade é chamada de “baixa”, enquanto no segundo é chamado de “alta”.

A medição de viscosidade se expressa em DIN-s. Para medir a mesma, pegue o medidor de viscosidade fornecido com a unidade (**Figura 9**), filtre o produto através do mesmo e observe quanto tempo leva para atravessar o medidor. O tempo medido em segundos é exatamente o valor de viscosidade expresso em DIN-s.

O equipamento pode usar produtos com uma viscosidade em um intervalo de 10 a um máximo de 30 (30 DIN-s), dependendo do produto a ser aplicado.

Os principais valores de viscosidade para a maioria dos produtos são:

Enchimento	10 a 20 (DIN-s)	Não diluir
Tinta para madeira	15 a 25 (DIN-s)	Não diluir
Pintura a óleo	20 a 30 (DIN-s)	Consulte as instruções do fabricante

Alguns produtos podem ser diluídos em até 50%. Veja as instruções do fabricante para o tipo e quantidade permitido de diluente a utilizar.



Figura 9

7. UTILIZANDO A PISTOLA PARA PINTURAS E ACABAMENTOS

Pressione o interruptor para ligar o pulverizador.

- O compressor fornecerá ao pulverizador o ar necessário para operar a unidade.
- O ar flui a partir do bico e a tinta é dissipada somente quando você apertar o gatilho da pistola de tinta.

A PISTOLA PODE SER PREPARADA FACILMENTE SEGUINDO ESTAS INSTRUÇÕES.

- Fechar completamente o parafuso (gire no sentido horário) (**Figura 10**).
- Mantenha pressionado o gatilho da pistola e abra lentamente o parafuso (sentido anti-horário) até que a quantidade correta de tinta seja obtida (**Figura 11**).
- A pistola deve ser trabalhada com um movimento regular e mantendo sempre a mesma distância (de 10 a 30 cm, dependendo do ajuste e o tipo de pintura usada), e sempre se deve manter paralela para a superfície trabalhada do objeto.

NUNCA ACELERE O MOVIMENTO, POIS ISSO PODERÁ DANIFICAR O ACABAMENTO DA PINTURA.

- Quando o movimento for muito longo, solte o gatilho no retorno e pressione-o novamente quando atingir o ponto correto. Isso fará que não fiquem marcas ou excessos de pintura e segundas camadas.
- O movimento deve ser horizontal se o spray é vertical (**Figura 8**) ou vice-versa.
- O spray circulante requer uma maior distância do objeto a ser trabalhado.
- Em qualquer caso, realize uma prova em uma peça de papelão ou madeira antes de começar a trabalhar.



Figura 10



Figura 11

8. UTILIZANDO O COMPRESSOR PARA SOPRO E ENCHIMENTO

O HV400 também pode ser usado para limpar superfícies e encher boias, bolas e balões. Para isso, basta desconectar o motor da pistola e engatá-lo no bico soprador. Ao ligar o motor, ele remeterá o ar através do bico, que deve ser direcionado à superfície a ser limpa ou conectado à entrada do objeto a ser inflado.

9. LIMPEZA DEPOIS DO USO

É muito importante limpar a pistola imediatamente depois de ser utilizada para pinturas e acabamentos, para que o produto não resseque em seu interior. O processo é simples e pode ser resumido em 10 passos:

- 1) Desconecte o reservatório da pistola;
- 2) Enxague o reservatório com um pouco de solvente para ajudar na remoção da tinta. Repita o movimento até que o recipiente fique totalmente limpo.
- 3) Coloque um pouco de solvente no reservatório e reconecte-o à pistola;
- 4) Ligue a pistola para que o solvente circule pela pistola, removendo a tinta. Faça este processo até que o líquido que saia pelo bico da pistola esteja totalmente livre dos resíduos de tinta;
- 5) Limpe a ponta exterior da pistola com um pano. Se houver restos de produtos, molhe o pano com um pouco de solvente para facilitar a remoção;
- 6) Retire a pistola da tomada;
- 7) Desconecte o motor da pistola;
- 8) Desconecte o reservatório da pistola;
- 9) Limpe a válvula, o tubo de coleta no reservatório e todas as partes da pistola com um pano que não solte pelos. Se houver restos de tinta, aplique um pouco de solvente;
- 10) Deixe evaporar totalmente os restos de solvente antes de remontar e guardar sua pistola.

10. PRODUTO CONFORME AS SEGUINTE NORMAS.

Esta ferramenta está fabricada conforme as normas europeias:
- 89/292 EEC - 89/336 EEC.

Veja a aplicação destas normas no certificado EC.

11. IDENTIFICAÇÃO DE POSSÍVEIS FALHAS

PROBLEMA	CAUSA	SOLUÇÃO
A tinta goteja no objeto trabalhado	Produto muito diluído.	Adicione produto não diluído.
	Ajuste do spray.	Reduza a saída de ar ajustando o parafuso (Fig. 10).
	Movimento muito lento.	Mova a pistola mais rápido.
	O gatilho permanece pressionado.	Quando trocar a direção da pistola, solte o gatilho.
	Distância da pistola.	Aumente a distância com o objeto trabalhado.
A aplicação de tinta é fraca ou irregular	Tinta pouco diluída.	Adicione diluente.
	Ajuste do spray.	Aumente a quantidade de tinta utilize o parafuso de ajuste (Fig. 11).
	Movimento muito rápido.	Mova a pistola mais suavemente.
	Pistola presa.	Limpe o bico da pistola.
	Distância da pistola.	Aproxime a pistola ao objeto à trabalhar.
A tinta não cobre	A tinta não está totalmente diluída.	Adicione diluente.
	Tinta espessa, viscosidade muito alta.	Verifique a viscosidade do produto.
	Pistola travada.	Limpe o bico da pistola
	Passagem de tinta espessa.	Filtre a tinta, se necessário use um filtro ou uma tela.
	Recipiente não fechado.	Limpe a junta e feche o recipiente.

Figura 12

** Se estas ações não resolverem os problemas acima descritos, contatar uma Assistência Técnica Autorizada Intech Machine.

* Imagem com indicações de peças adicionais na página 11.

12. VISTA EXPLODIDA DO PRODUTO

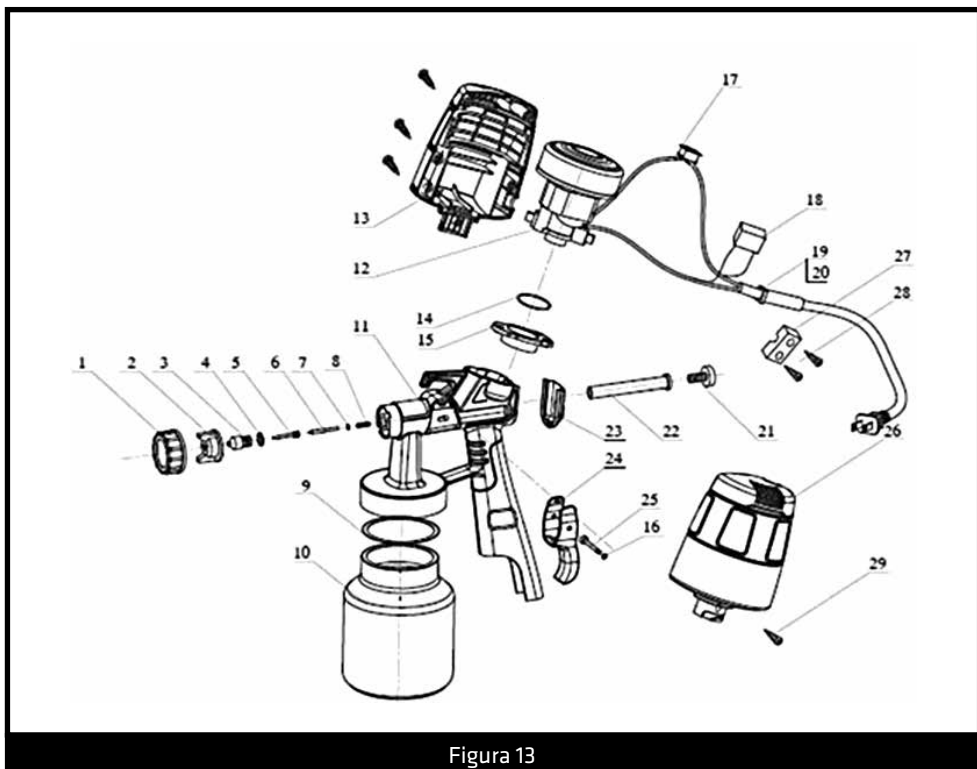


Figura 13



Rua Antônio Garcia Domingues, 115 | Vila Menezes
08599-390 | Itaquaquecetuba | SP
Tel.: 11 4735-3191 | 4644-8957 | 4644-8855
e-mail: assistenciatecnica@intechmachine.com.br

www.intechmachine.com.br