

Assista ao vídeo de montagem.

Estante Solid

Estante Solid / Solid Wall Units

Versão 1.0 / Versión 1.0 / Version 1.0



www.artely.com.br

Conservação e Limpeza

Conservación y Limpieza Conservation and Cleanness

Não expor o produto ao sol, altas temperaturas e umidade, não arrastar objetos sobre a superfície do móvel (ex.: TV, DVD, aparelho de som, objetos decorativos...) e mantendo-o em local seco e arejado.

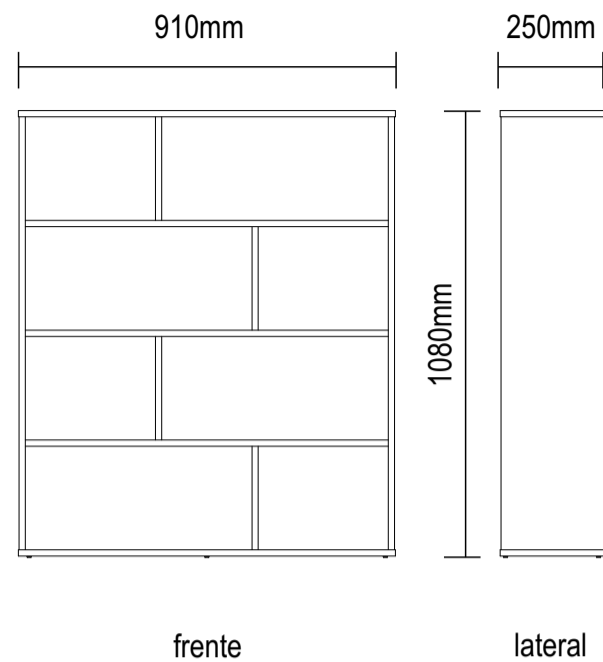
Para a limpeza, utilizar um pano seco e macio. Não é necessário o uso de materiais abrasivos ou álcool.

No exponga el producto a la luz solar, las altas temperaturas y la humedad, no arrastre los objetos a través de la superficie de la unidad (por ejemplo, TV, DVD, equipo de música, objetos de decoración ...) y mantenerlo en un lugar fresco y seco.

Para la limpieza, utilizar un paño seco y suave. El uso de materiales abrasivos o del alcohol no es necesario.

Do not expose the product to sunlight, high temperatures and humidity, do not drag objects across the surface of the unit (eg TV, DVD, stereo, decorative objects ...) and keeping it in a cool dry place.

For cleaning, use a dry and soft cloth. Do not use abrasive materials or alcohol.



Assista ao vídeo com dicas de montagem em nosso site: www.artely.com.br

Lista de Materiais Lista de Materiales/ Hardware List

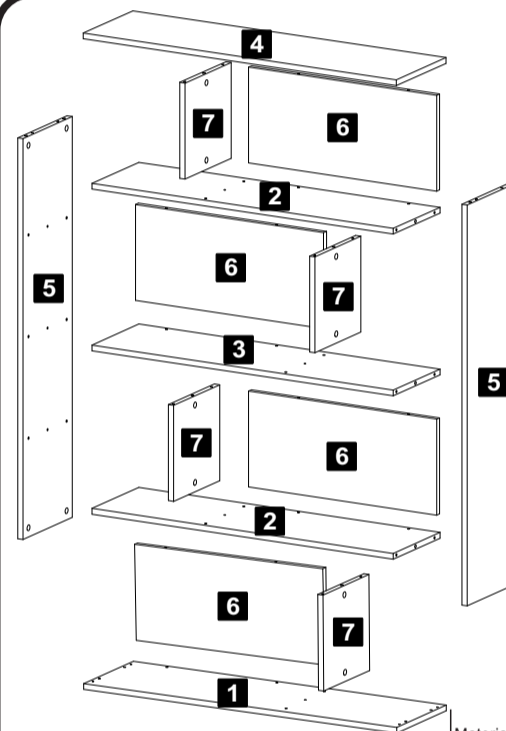
A		Cavilha Ø6x30mm Madeira	52
B		Minifix Ø7x30mm Metal	22
C		Tambor Ø15x12mm Metal	22
D		Tapa Furo Adesivo Ø18mm - Plástico	16
E		Sapata Fixa Ø5x10mm Plástico	06
F		Sachê de cola 10g	01
G		Chave Philips Plástico - Metal 3/16x4"	01

Lista de cores dos Materiais

Cor Produto	D	E
BR	BR	PR
PR	PR	PR
AMA	AMA	PR
RÚS	RÚS	PR
Qtd	16	06

Legenda de cores

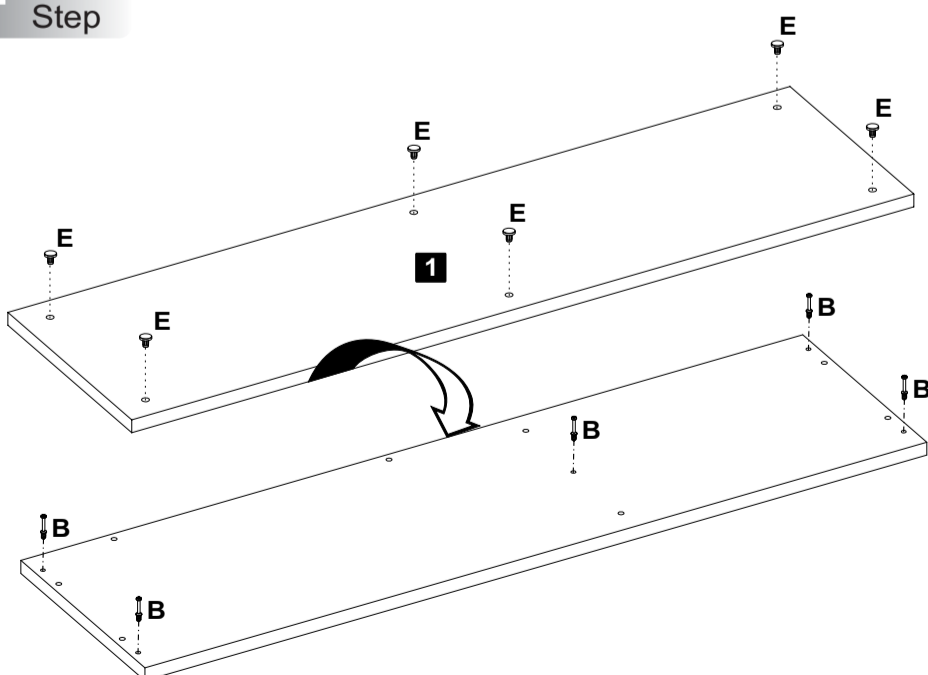
BR - Branco
PR - Preto
AMA - Amarelo
RÚS - Rústico



Descripción	Description
1-Base	1-Base
2-Anaque	2-Shelf
3-Anaque central	3-Center shelf
4-Tapa	4-Top
5-Lateral	5-Side
6-Traseiro	6-Back
7-Divisória	7-Partition

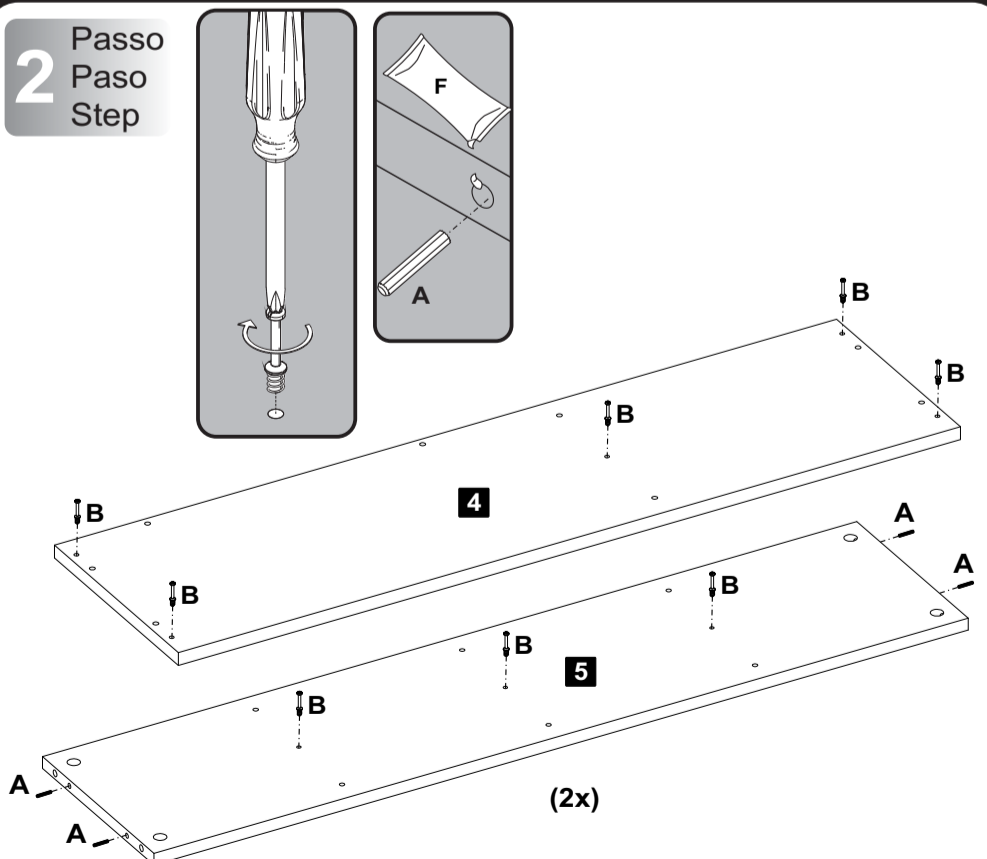
Descrição	Material	Código Branco Acetinado	Código Preto Acetinado	Código Amarelo Acetinado	Código Rústico	Qtd
1-Base (910x250x15mm)	MDP	076290	076291	076292	076328	1
2-Prateleira (876x236x15mm)	MDP	076293	076294	076295	076329	2
3-Prateleira central (876x236x15mm)	MDP	076296	076297	076298	076330	1
4-Tampo (910x250x15mm)	MDP	076299	076300	076301	076331	1
5-Lateral (1045x248x15mm)	MDP	076302	076303	076304	076332	2
6-Traseira (547x250x15mm)	MDP	076305	076306	076307	076333	4
7-Divisão (250x232x15mm)	MDP	076308	076309	076310	076334	4

1 Passo Paso Step



B Minifix Ø7x30mm **05** **E** Sapata Fixa Ø5x10mm **06**

2 Passo Paso Step



A Cavilha Ø6x30mm **08** **B** Minifix Ø7x30mm **11**

3 Passo
Paso
Step

A Cavilha 24 **B** Minifix Ø7x30mm 04

4 Passo
Paso
Step

A Cavilha 20 **B** Minifix Ø7x30mm 02

5 Passo
Paso
Step

28mm
Obs: A parte com a maior distância do furo para baixo

C Tambor 02 **D** Tapa Furo Adesivo 02

6 Passo
Paso
Step

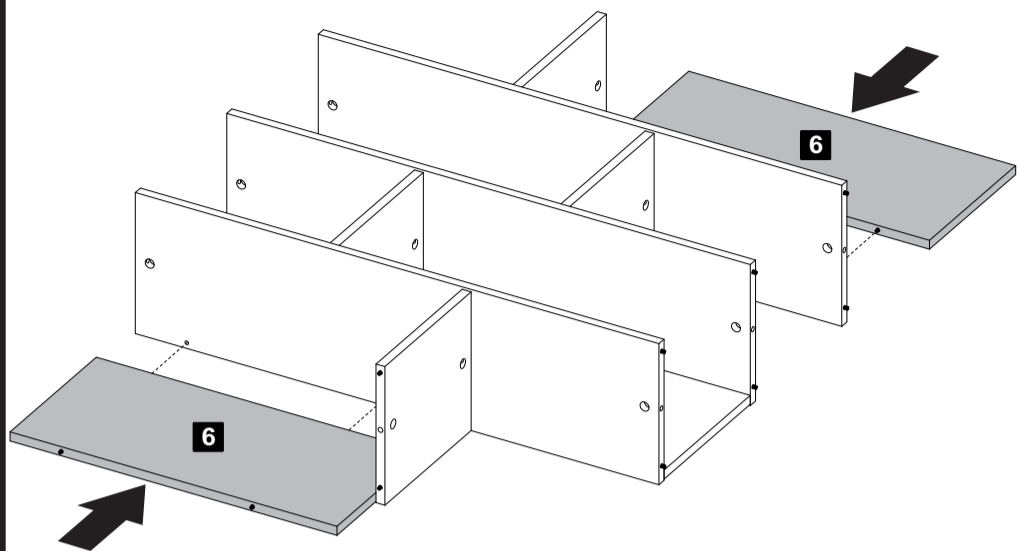
7 Passo
Paso
Step

C Tambor 02 **D** Tapa Furo Adesivo 02

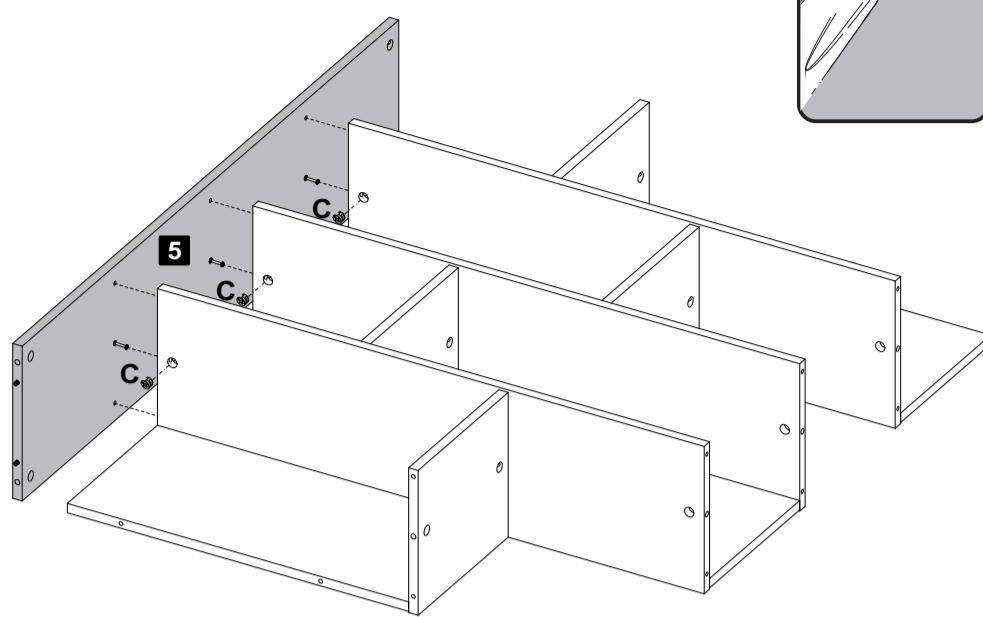
8 Passo
Paso
Step

C Tambor 02 **D** Tapa Furo Adesivo 02

9
Passo
Paso
Step

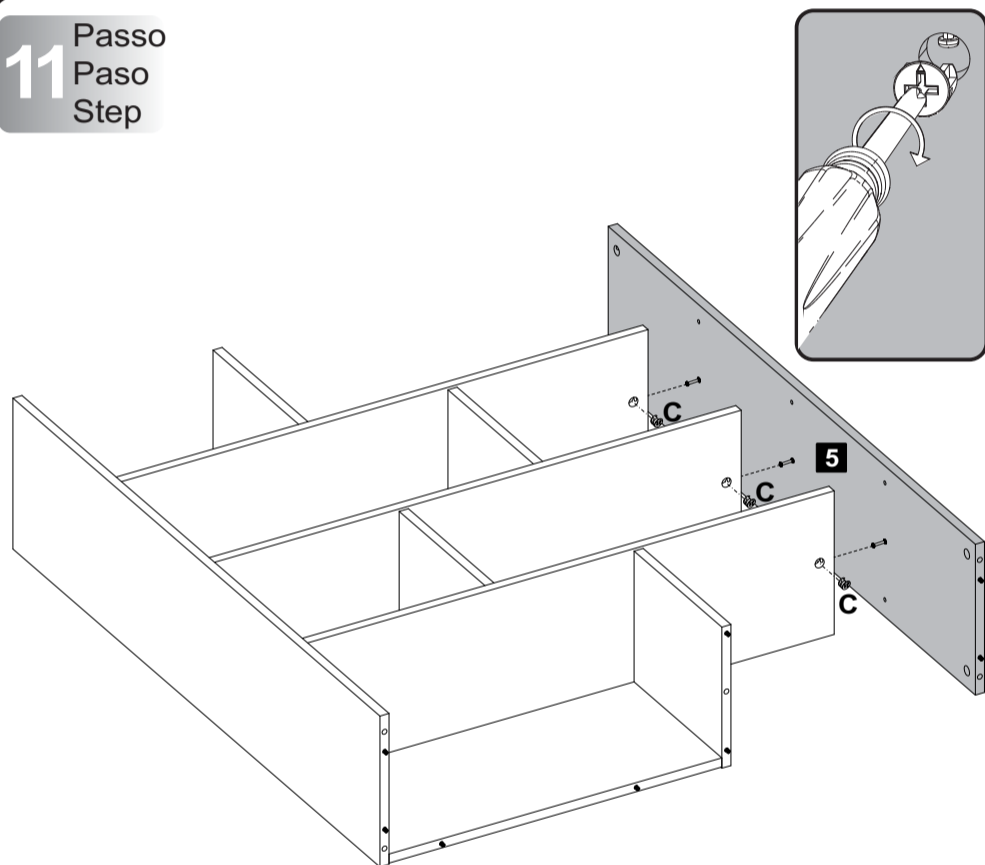


10
Passo
Paso
Step



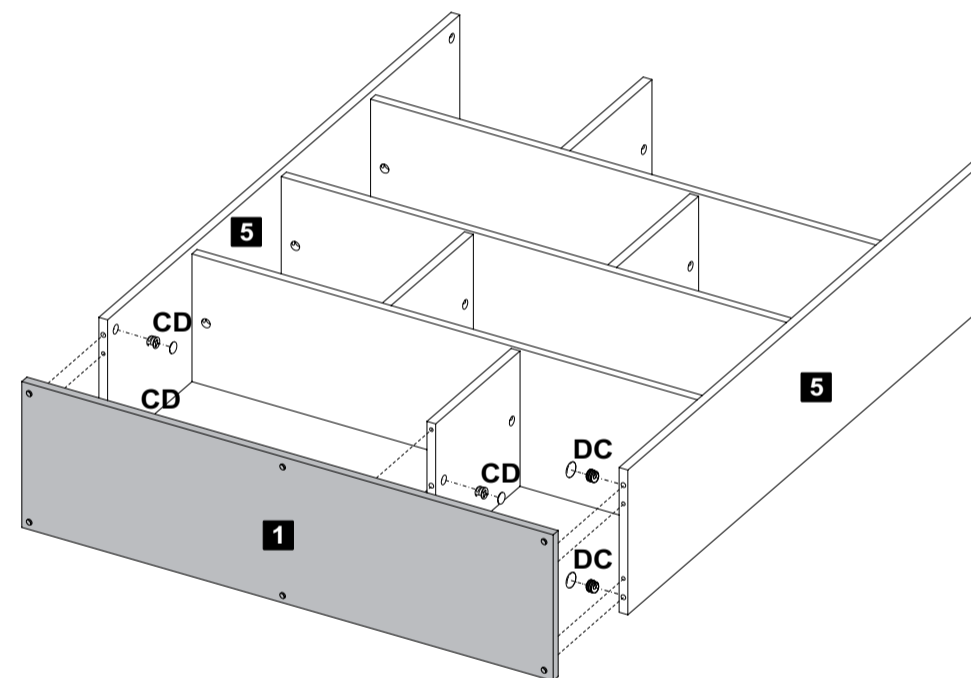
C  Tambor 03

11
Passo
Paso
Step



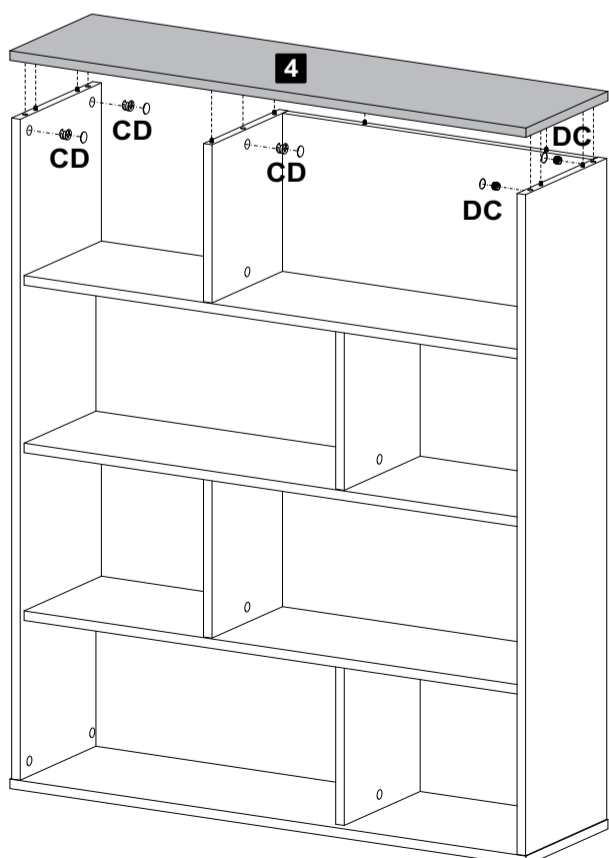
C  Tambor 03

12
Passo
Paso
Step



C  Tambor 05 D  Tapa Furo Adesivo 05

13
Passo
Paso
Step



C  Tambor 05 D  Tapa Furo Adesivo 05

Garantia

Este certificado de Garantia é uma vantagem adicional oferecida ao consumidor, porém para que o mesmo tenha validade é imprescindível que seja apresentada a NOTA FISCAL de compra do produto.

Com este produto, a **Artely** tem como objetivo atender plenamente o proprietário-consumidor, proporcionando a garantia na forma aqui estabelecida, pelo período de 180 dias a partir da data da nota fiscal de compra. A **Artely** restringe a sua responsabilidade à substituição gratuita das peças defeituosas, em caso de defeitos ou avarias devidamente constatados como sendo de fabricação, durante a vigência desta garantia.

A **Artely** declara a garantia nula e sem efeito se o produto for alterado, adulterado, molhado ou consertado e ainda pela prática de montagem inadequada ou mau uso. Também será considerada nula em casos de força maior, como aqueles causados por agentes da Natureza (chuvas, incêndios, excesso de umidade...) e eventos externos como objetos arrastados sobre a superfície do móvel (ex.: TV, DVD, aparelho de som, objetos decorativos...).

Para exercer seus direitos de comprador é importante que antes de montar seu produto você leia com atenção as instruções de cada passo do manual de montagem que acompanha o móvel.

Caso o produto não esteja em conformidade, entre em contato com a loja onde efetuou a compra ou com o nosso Serviço de Atendimento ao Cliente através do e-mail assistencia@artely.com.br ou pelo fone 41 3381 5000 e faça sua reclamação, apontando os defeitos técnicos observados, que teremos o maior prazer em atendê-lo. Para agilizar o seu atendimento, tenha sempre em mãos o manual de montagem com os respectivos números das peças defeituosas, conforme descritas no manual.


ARTELY
Complementos para Sala

ARTELY MÓVEIS LTDA
ALAMEDA ARPO, 2333
CEP / ZIP CODE: 83010-290
SÃO JOSÉ DOS PINHAIS
CURITIBA - PR - BRASIL
Fone / Fax: 41 3381-5000
Phone Number: 55 41 3381-5000
e-mail: artely@artely.com.br
www.artely.com.br