

Manual do usuário

**FURADEIRA 13mm**  
**PARAFUSADEIRA**  
BITS + BROCAS + EMPUNHADURA



 **Metto**  
FERRAMENTAS



## TERMO DE GARANTIA

A Metto Ferramentas oferece ao aparelho constante na Nota Fiscal de venda ao CONSUMIDOR FINAL, fornecida pelo revendedor o prazo total de 90 dias.

**GARANTIA LEGAL:** A Metto Ferramentas garante o aparelho contra qualquer defeito de fabricação ou material que ocorrer no prazo legal de 90 (noventa) dias, mediante a lei n.º 8.078/90- Código de Defesa do Consumidor, que será contado da data de entrega do aparelho constante na Nota Fiscal de Venda ao Consumidor Final. A **GARANTIA** será regida pela seguintes condições:

- a. O consumidor final deve obedecer rigorosamente às instruções contidas no manual fornecido pela Metto Ferramentas, com relação ao armazenamento, colocação em uso, instalação, utilização adequada, manutenção preventiva, condições ambientais e características elétricas do produto adquirido, conforme descrito no manual de instruções;
- b. Todo e qualquer reparo deve ser executado pelo Posto Autorizado Metto Ferramentas.
- c. A garantia abrange a troca gratuita das peças que apresentarem defeito, além da mão-de-obra para execução do reparo e não causam nem uma prorrogação e sequer reinício de tempo de garantia. As partes e peças substituídas passam a ser de propriedade da Metto Ferramentas. Este serviço será executado dentro do prazo acima, mediante apresentação da 1ª via da nota fiscal.
- d. A garantia não cobre os custos de remoção e transporte do aparelho para conserto;
- e. Não será coberta pela garantia a utilização de insumos não adequados à especificação técnica ou capacidade, conforme definido no manual de instruções, como por exemplo: utilizar água não tratada; utilizar qualquer tipo de produto químico; danos causados por transporte; uso inadequado ou para fins diferentes daquele especificados no manual; instalação inadequada, errada ou imprópria; instalação contrária às advertências mencionadas no manual de instrução, ou tensão elétrica diferente da especificada; manuseio ou qualquer alteração das características originais do produtos realizada por técnico, empresa ou qualquer outra pessoa não autorizada pela Metto Ferramentas; violação, adulteração ou dano dos lacres existentes no aparelho; operações fora das especificações publicadas no manual de instruções; qualquer dano decorrentes da utilização de componentes não compatíveis com o produto; instalação do equipamento em ambiente físico ou operacional inadequado, que ocasiona aquecimento, ou contato do equipamento com agentes químicos agressivos.
- f. As garantias acima especificadas são limitadas às peças e produtos, não incluindo qualquer espécie de dano decorrente do uso dos equipamentos, e isenta-se de qualquer responsabilidade por eventuais danos materiais e/ou pessoais.

Obs.: A Metto Ferramentas reserva-se no direito de alterar os produtos e a relação de assistentes técnicos sem aviso prévio, devido as constantes inovações e desenvolvimentos tecnológicos e mudança do mercado.

Sempre que necessário, entre em contato com a Central de Atendimento Metto Ferramentas pelos telefones (11) 2564-9400.

Nome do Comprador: \_\_\_\_\_

Nº da Nota Fiscal: \_\_\_\_\_ Data \_\_\_/\_\_\_/\_\_\_

Assinatura e Carimbo do Revendedor: \_\_\_\_\_

## RECOMENDAÇÕES IMPORTANTES

Antes de utilizar o produto, recomendamos a leitura deste manual, e a observação de determinadas medidas básicas de segurança, a fim de se evitar choques elétricos, acidentes pessoais, riscos de incêndio, bem como danos ao produto.

## APLICAÇÃO

Sua Furadeira Metto13mm foi projetada para perfurar por impacto em tijolo, cimento e pedra assim como para perfurar sem impacto em madeira, metal, cerâmica e plástico. Esta ferramenta destina-se somente ao uso doméstico.

## APRESENTAÇÃO DO PRODUTO

### Furadeira 13mm



## CARACTERÍSTICAS TÉCNICAS

Modelo	FP 500
Velocidade	2300 rpm
Mandril	13 mm
Peso aproximado	1,60 kg
Voltagem	127V~60Hz ou 220V~60Hz
Potencia	500 watts

## Parafusadeira portatil



## CARACTERÍSTICAS TÉCNICAS

Modelo	PB 100
Potência	4.8 V

## REGRAS GERAIS DE SEGURANÇA

**ADVERTÊNCIA!** Leia todas as instruções. O não cumprimento de todas as instruções listadas abaixo pode resultar em choques elétricos, incêndio e lesões graves. O termo "ferramenta elétrica" em todas as advertências listadas abaixo se referem à sua ferramenta elétrica (com fio) ou ferramenta operada por bateria (sem fio).

## GUARDE ESSAS INSTRUÇÕES

### 1. ÁREA DE TRABALHO

- A. Mantenha a área de trabalho limpa e bem iluminada.** Áreas desorganizadas e escuras são propícias a acidentes.

- B. Não opere as ferramentas elétricas em atmosferas explosivas, como na presença de líquidos inflamáveis, gases ou poeira.** Ferramentas elétricas criam faíscas que podem se acender em poeira ou chamas.
- C. Mantenha crianças e observadores longe enquanto estiver operando uma ferramenta elétrica.** Distrações podem fazer com que você perca o controle.

## 2. SEGURANÇA ELÉTRICA

- A. Plugues de ferramentas elétricas devem ser compatíveis com a tomada. Nunca modifique um plugue.** Não utilize plugues de adaptadores com ferramentas elétricas aterradas. Plugues não modificados e tomadas compatíveis irão reduzir o risco de choques elétricos.
- B. Evite contato corporal com superfícies aterradas como tubulações, radiadores, fornos e refrigeradores.** Existe um alto risco de choques elétricos se seu corpo estiver aterrado.
- C. Não exponha as ferramentas elétricas à chuva ou em condições úmidas.** A água que entrar em uma ferramenta elétrica irá aumentar o risco de choques elétricos.
- D. Não faça uso indevido do fio. Nunca o utilize para carregar, puxar ou desconectar a ferramenta.** Mantenha o fio longe do calor, óleo, extremidades pontiagudas ou peças móveis. Fios danificados ou enrolados aumentam o risco de choques elétricos.
- E. Ao operar uma ferramenta elétrica ao ar livre, utilize uma extensão adequada para uso ao ar livre.** O uso de um fio adequado para uso ao ar livre reduz o risco de choque elétrico.

## 3. SEGURANÇA PESSOAL

- A. Fique alerta, preste atenção no que está fazendo e tenha bom senso.** Não use uma ferramenta elétrica se estiver cansado ou sob a influência de drogas, álcool ou medicações. Um momento de descuido ao operar as ferramentas elétricas pode resultar em lesões corporais graves.
- B. Utilize equipamentos de segurança. Sempre utilize proteção ocular.** Equipamentos de segurança como máscara para pó, sapatos antiderrapantes, capacetes, ou proteção auditiva utilizada para condições apropriadas irão reduzir lesões corporais.
- C. Remova qualquer chave de ajuste ou chave de fenda antes de ligar a ferramenta.** Uma chave ou uma chave anexada a uma peça rotativa da ferramenta elétrica pode resultar em lesões corporais.

- D. **Não debruce seu corpo. Mantenha os pés equilibrados e firmes.** Isto possibilita um controle melhor da ferramenta elétrica em situações inesperadas.
- E. **Vista-se apropriadamente.** Não use roupas largas ou jóias. Mantenha seu cabelo, roupas e luvas longe de peças móveis. Roupas largas, jóias ou cabelos longos podem ficar presos nas peças móveis.
- F. **Em caso de fornecimento de dispositivos de conexão para extração de poeira e recursos de coleta, certifique-se de que eles estejam conectados e sejam utilizados apropriadamente.** O uso desses dispositivos pode reduzir perigos relacionados à poeira.

#### 4. USO E CUIDADOS COM A FERRAMENTA ELÉTRICA

- A. **Não force a ferramenta elétrica.** Utilize a ferramenta elétrica correta para sua aplicação. A ferramenta elétrica correta facilitará o trabalho e fará com que ele seja mais seguro à velocidade para o qual ele foi projetado.
- B. **Não utilize a ferramenta elétrica se a chave não ligar ou desligar.** Qualquer ferramenta elétrica que não possa ser controlada com a chave é perigosa e deve ser reparada.
- C. **Desconecte o plugue da fonte de energia antes de fazer quaisquer ajustes, trocar acessórios, ou armazenar ferramentas elétricas.** Tais medidas de segurança preventiva reduzem o risco de dar partidas acidentais em ferramentas elétricas.
- D. **Armazene ferramentas elétricas ociosas fora do alcance de crianças e não permita que pessoas que não conheçam a ferramenta elétrica ou essas instruções opere a ferramenta.** Ferramentas elétricas são perigosas nas mãos de usuários não treinados.
- E. **Faça a manutenção de ferramentas elétricas.** Verifique o desalinhamento de peças móveis, quebra de peças e qualquer outra condição que possa afetar a operação da ferramenta. Caso seja danificada, repare a ferramenta elétrica antes de utilizar. Muitos acidentes são causados por ferramentas elétricas sem manutenção.
- F. **Mantenha as ferramentas de corte afiadas e limpas.** Ferramentas de corte sem manutenção com pontas afiadas tem menos probabilidade de ficarem presas e são mais fáceis de controlar.
- G. **Utilize a ferramenta elétrica, acessórios e brocas etc., em conformidade com essas instruções e da maneira pretendida para o tipo específico de ferramenta elétrica, levando em consideração as condições de trabalho e o trabalho a ser realizado.** O uso da ferramenta elétrica para operações diferentes das pretendidas pode resultar em uma situação perigosa.

## 5. MANUTENÇÃO

Peça a um técnico para fazer a manutenção de sua ferramenta elétrica utilizando apenas peças de reposição idênticas. Isto irá garantir que a segurança da ferramenta elétrica seja mantida.

### INSTRUÇÕES DE SEGURANÇA ADICIONAIS

**USE PROTETORES DE OUVIDOS.** Exposição a ruídos pode causar perda auditiva.

**Segure a ferramenta elétrica por punhos isolados ao executar uma operação onde a ferramenta de corte pode entrar em contato com fiações escondidas ou o próprio cabo.** Contato com fios energizados também energizarão as peças de metal expostas da ferramenta elétrica e dar choques ao operador.

**Utilize braçadeiras ou outra maneira prática de fixar e apoiar a peça de trabalho em uma plataforma estável.** Segurar a peça de trabalho pela mão ou contra seu corpo causa instabilidade e pode levar à perda de controle. Antes de perfurar paredes, pisos ou tetos verifiquem o local da fiação e dos tubos. Evite tocar a ponta da broca após a perfuração, porque pode estar quente.

### SEGURANÇA ELÉTRICA

- **Esta ferramenta possui isolamento duplo; portanto não precisa de fio terra.** Sempre verifique se o suprimento de energia corresponde à tensão na placa de identificação.
- **Este aparelho não se destina a uso por pessoas jovens ou doentes sem supervisão.** As crianças devem ser vigiadas para garantir que elas não brinquem com o aparelho. Se o cabo de suprimento de energia for danificado, ele deve ser substituído pela fabricante.

### FUNÇÕES DA FURADEIRA METTO

A Furadeira Metto possui as seguintes funções.

1. Chave de velocidade

3. Seletor de modo de perfuração

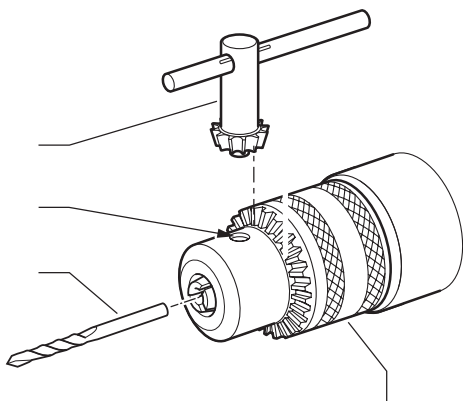
2. Botão de trava

4. Mandril

## MONTAGEM

**ADVERTÊNCIA!** Antes da montagem, certifique-se de que a ferramenta seja desligada e desconectada.

## COLOCANDO UMA BROCA DE PERFURAÇÃO



- Abra o mandril girando o anel no sentido anti-horário.
- Insira a haste da broca no mandril.
- Insira a chave do mandril em cada furo na lateral do mandril e gire no sentido anti-horário até que fique bem justo.

## USO

**Advertência!** Deixe a ferramenta trabalhar no seu próprio ritmo. Não a sobrecarregue.

**Advertência!** Antes de perfurar paredes, pisos ou tetos certifique-se da localização de tubos e fios elétricos

## SELECIONANDO O MODO DE PERFURAÇÃO

Para perfurações em alvenaria, ajuste o seletor do modo de perfuração (3) para a posição com a figura de um martelo.

Para perfurar em outros materiais, ajuste o seletor do modo de perfuração para a posição com a figura de uma broca.

**Ligando e desligando** Para ligar a ferramenta, pressione a chave de velocidade (1).

Para operações contínuas, pressione o botão de trava (2) e libere a chave de velocidade. Para desligar a ferramenta em operações contínuas, pressione a chave de velocidade mais uma vez e libere-a.

**Doas Velocidades** Pressione o gatilho até a posição "I" para velocidade baixa ou pressione o gatilho até a posição "II" para velocidade alta.

## **ACESSÓRIOS**

**O desempenho de sua ferramenta depende do acessório utilizado.** Os acessórios da Metto Ferramentas são projetados para padrões de alta qualidade e se destinam a aperfeiçoar o desempenho de sua ferramenta. Utilizando esses acessórios, você fará o melhor uso de sua ferramenta.

## **MANUTENÇÃO**

**Sua ferramenta foi projetada para operar por um longo período de tempo com um mínimo de manutenção.** Uma operação de satisfação contínua depende de cuidados próprios da ferramenta e limpeza regular.

**ADVERTÊNCIA!** Antes de fazer qualquer manutenção, desligue e desconecte a ferramenta da rede elétrica. Limpe as fendas de ventilação regularmente com uma escova macia ou pano seco. Limpe regularmente a ferramenta com um pano úmido. Não utilize limpadores abrasivos ou à base de solvente.





METTO TRADING IMPORTAÇÃO LTDA - EPP | CNPJ 16.611.614/0001-40  
R João Batista Monteiro, 307 | 08.738-570 | Vila Melchizedec  
Mogi das Cruzes | SP | Telefone: 11 2564.9400 | [www.metto.com.br](http://www.metto.com.br)