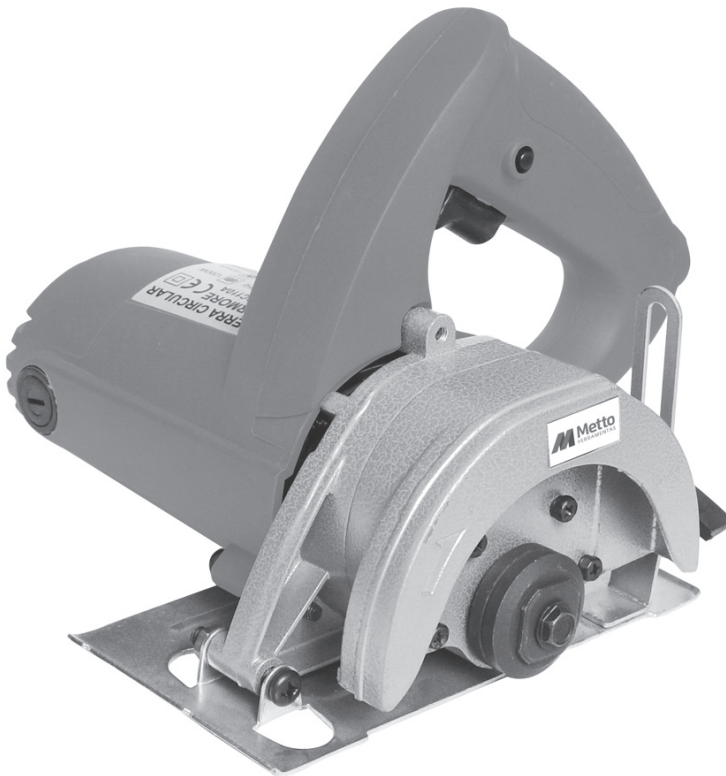


Manual do usuário

SERRAMÁRMORE

Diâmetro do disco 110 mm



Metto
FERRAMENTAS



TERMO DE GARANTIA

A Metto Ferramentas oferece ao aparelho constante na Nota Fiscal de venda ao CONSUMIDOR FINAL, fornecida pelo revendedor o prazo total de 90 dias.

GARANTIA LEGAL: A Metto Ferramentas garante o aparelho contra qualquer defeito de fabricação ou material que ocorrer no prazo legal de 90 (noventa) dias, mediante a lei n.º 8.078/90- Código de Defesa do Consumidor, que será contado da data de entrega do aparelho constante na Nota Fiscal de Venda ao Consumidor Final. GARANTIA será regida pelas seguintes condições:

01. O consumidor final deve obedecer rigorosamente às instruções contidas no manual fornecido pela Metto Ferramentas, com relação ao armazenamento, colocação em uso, instalação, utilização adequada, manutenção preventiva, condições ambientais e características elétricas do produto adquirido, conforme descrito no manual de instruções;

02. Todo e qualquer reparo deve ser executado pelo Posto Autorizado Metto Ferramentas.

03. A garantia abrange a troca gratuita das peças que apresentarem defeito, além da mão-de-obra para execução do reparo e não causam nem uma prorrogação e sequer reinício de tempo de garantia. As partes e peças substituídas passam a ser de propriedade da Metto Ferramentas. Este serviço será executado dentro do prazo acima, mediante apresentação da 1ª via da nota fiscal.

04. A garantia não cobre os custos de remoção e transporte do aparelho para conserto;

05. Não será coberta pela garantia a utilização de insumos não adequados à especificação técnica ou capacidade, conforme definido no manual de instruções, como por exemplo: utilizar água não tratada (lavadoras e bombas); utilizar qualquer tipo de produto químico (lavadoras e aspiradores); danos causados por transporte; uso inadequado ou para fins diferentes daquele especificados no manual; instalação inadequada, errada ou imprópria; instalação contrária às advertências mencionadas no manual de instrução, ou tensão elétrica diferente da especificada; manuseio ou qualquer alteração das características originais do produtos realizada por técnico, empresa ou qualquer outra pessoa não autorizada pela Metto Ferramentas; violação, adulteração ou dano dos lacres existentes no aparelho; operações fora das especificações publicadas no manual de instruções; qualquer dano decorrentes da utilização de componentes não compatíveis com o produto; instalação do equipamento em ambiente físico ou operacional inadequado, que ocasione aquecimento, ou contato do equipamento com agentes químicos agressivos.

06. As garantias acima especificadas são limitadas às peças e produtos, não incluindo qualquer espécie de dano decorrente do uso dos equipamentos, e isenta-se de qualquer responsabilidade por eventuais danos materiais e/ou pessoais.

Obs.: A Metto Ferramentas reserva-se no direito de alterar os produtos e a relação de assistentes técnicos sem aviso prévio, devido as constantes inovações e desenvolvimentos tecnológicos e mudança do mercado.

Sempre que necessário, entre em contato com a Central de Atendimento Metto Ferramentas pelos telefones (11) 2564-9400.

Nome do Comprador: _____

Nº da Nota Fiscal: _____ Data ___/___/____

Assinatura e Carimbo do Revendedor: _____

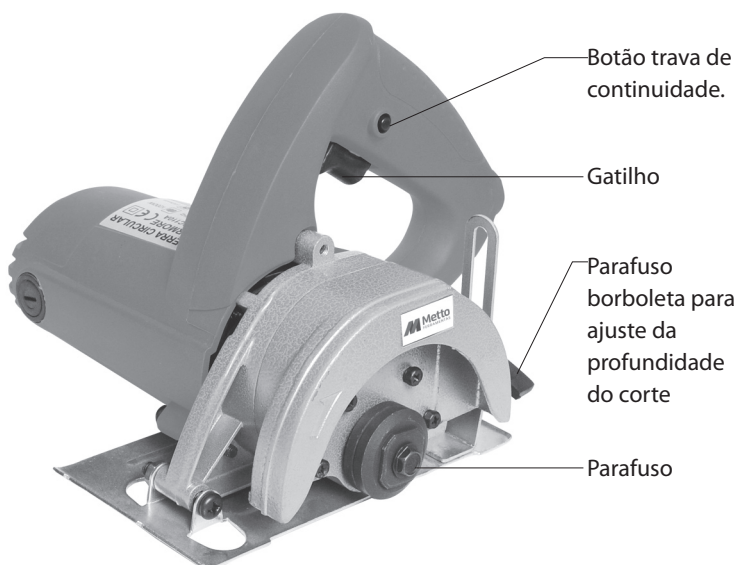
RECOMENDAÇÕES IMPORTANTES

Antes de utilizar o produto, recomendamos a leitura deste manual, e a observação de determinadas medidas básicas de segurança, a fim de se evitar choques elétricos, acidentes pessoais, riscos de incêndio, bem como danos ao produto.

APLICAÇÃO

A Serra Mármore Metto Ferramentas foi projetada para trabalhos de corte em mármore, granito e pedras em geral nas mais diversas aplicações do dia a dia. Utilize o disco de corte adequado para cada tipo de operação.

APRESENTAÇÃO DO PRODUTO



CARACTERÍSTICAS TÉCNICAS

Modelo	SM 1200
Voltagem	127V~60Hz ou 220V~60Hz
Potência	1200 Watts
Velocidade	12000 RPM
Diâmetro do disco	110 mm

ADVERTÊNCIA: LEIA ESTE MANUAL DE INSTRUÇÕES ANTES DE UTILIZAR O PRODUTO.

A Serra Marmore Metto Ferramentas foi desenvolvida com alto padrão de eficiência e qualidade, garantindo o melhor desempenho e durabilidade. Antes de sua utilização, leia atentamente as instruções a seguir, para o bom funcionamento da sua ferramenta elétrica.

RECOMENDAÇÕES E ADVERTÊNCIAS IMPORTANTES

É necessária a utilização correta para que você desfrute do máximo que a Serra Marmore Metto Ferramentas pode proporcionar sem prejudicar a sua saúde. Cuidados com a **ÁREA DE TRABALHO, PRECAUCÕES QUANTO À SEGURANÇA ELÉTRICA E PESSOAL, MANUSEIO E LIMPEZA, CUIDADOS COM O DISCO, ACESSÓRIOS e MEIO AMBIENTE** são descritos a seguir e devem ser obedecidos. Muitos dos "problemas", que ocorrem com as ferramentas elétricas, têm como causa a desinformação em relação ao produto, ou até mesmo a utilização inadequada do equipamento.

O usuário pode resolver eventuais dificuldades de operação ou funcionamento apenas com a ajuda do Manual de Instruções. Antes de levar sua ferramenta elétrica a um posto de Assistência Técnica Autorizada Metto Ferramentas, consulte o Manual de Instruções.

Nunca realizar operações não descritas neste manual. O descumprimento das instruções listadas a seguir pode resultar em choques elétricos, incêndio e/ou graves lesões.

O termo "ferramenta", em todos os avisos listados a seguir, refere-se à ferramenta alimentada através de seu cabo elétrico.

ÁREA DE TRABALHO

- ➔ Mantenha a área de trabalho limpa e iluminada. As áreas desorganizadas e escuras podem propiciar acidentes.
- ➔ Não opere ferramentas em atmosferas explosivas, como na presença de líquidos inflamáveis, gases ou poeira. As ferramentas criam faíscas que podem inflamar a poeira ou os vapores.
- ➔ Mantenha crianças afastados ao operar a ferramenta. As distrações podem fazer você perder o controle.

SEGURANÇA ELÉTRICA

- ✦ As ferramentas com dupla isolamento elétrica são equipadas com um Plugue de pino de secção circular de 4,00mm de diâmetro conforme exigência do INMETRO.
- ✦ Não mude o plugue de nenhuma maneira. A dupla isolamento elétrica elimina a necessidade de um fio elétrico de três condutores com conexão à terra e de um sistema de aterramento.
- ✦ Não exponha a ferramenta à chuva ou à umidade. A água entrando na ferramenta aumentará o risco de choque elétrico, além de danificar o produto.
- ✦ Não force o cabo elétrico. Nunca use o cabo elétrico para carregar, puxar ou para desconectar a ferramenta da tomada. Mantenha o cabo elétrico longe do calor, óleo, bordas afiadas ou das partes em movimento. Os cabos danificados ou emaranhados aumentam o risco de choque elétrico.

SEGURANÇA PESSOAL

- † Fique atento ao operar a ferramenta. Não use a ferramenta quando você estiver cansado ou sob a influência de drogas, álcool ou de medicamentos. Um momento de desatenção enquanto opera uma ferramenta pode resultar em grave ferimento pessoal.
- † Use equipamento de segurança. Sempre use óculos de segurança. Os equipamentos de segurança, tais como a máscara contra a poeira, sapatos de segurança antiderrapantes, luvas, capacete de segurança e protetor auricular, utilizados em condições apropriadas evitarão os riscos de ferimentos pessoais.
- † Evite acidente pessoal. Assegure-se de que o interruptor está na posição "desligado" antes de conectar

o plugue na tomada e certifique-se de que a voltagem a ser utilizada é compatível com a do produto. Carregar a ferramenta com seu dedo no interruptor ou conectar a mesma na posição "ligado" são um convite a acidentes.

- † Remova qualquer chave de ajuste antes de ligar a ferramenta. Uma chave Allen de ajuste unida a uma parte rotativa da ferramenta pode resultar em ferimento pessoal.
- † Não force além do limite. Mantenha o apoio e o equilíbrio adequados todas as vezes que utilizar a ferramenta. Isto permite melhor controle da ferramenta em situações inesperadas.
- † Vista-se apropriadamente. Não use roupas demasiadamente largas ou jóias. Mantenha seus cabelos, roupas e luvas longe das peças móveis. As roupas folgadas, jóias ou cabelos longos podem ser presos pelas partes em movimento.

USO E CUIDADOS COM A FERRAMENTA

1. Utilize sargentos ou outra forma prática para prender e sustentar a peça de trabalho em uma plataforma estável e plana. Sustentar o trabalho com a mão ou contra o corpo não garante estabilidade e pode provocar perda de controle e acidentes.
2. Não force a ferramenta. Use a ferramenta correta para sua aplicação. A ferramenta realizará o trabalho melhor e mais seguro se utilizada dentro daquilo para a qual foi projetada.
3. Não use a ferramenta se o interruptor não ligar e desligar. Qualquer ferramenta que não pode ser controlada com o interruptor é perigosa e deve ser reparada em um posto autorizado Metto Ferramentas.
4. Desconecte o plugue da tomada antes de fazer qualquer tipo de ajuste, mudança de acessórios ou armazenamento de ferramentas. Tais medidas de segurança preventiva reduzem o risco de se ligar a ferramenta acidentalmente.
5. Guarde as ferramentas fora do alcance das crianças e não permita que pessoas não familiarizadas e capacitadas para seu uso, ou mesmo que desconheçam estas instruções, operem a mesma. As ferramentas são perigosas nas mãos de usuários não treinados.
6. Manutenção das ferramentas. Verifique o desalinhamento ou coesão das partes móveis, rachaduras e qualquer outra condição que possa afetar a operação da ferramenta. Se danificada, a ferramenta deve ser reparada antes do uso, leve o produto a um posto autorizado Metto Ferramentas. Nunca faça reparos ou permita que alguém não autorizado da Metto Ferramentas repare o produto. Nunca abra a ferramenta. Muitos acidentes são causados pela manutenção inadequada das ferramentas.
7. Mantenha ferramentas de corte afiadas e limpas. A manutenção apropriada das ferramentas de corte com lâminas afiadas tornam estas menos prováveis ao emperramento e são mais fáceis de controlar.
8. Use a ferramenta, acessórios, suas partes etc. de acordo com as instruções e na maneira designada para o tipo particular do produto, levando em consideração as condições e o trabalho a ser desempenhado. O uso da ferramenta em operações diferentes das designadas pode resultar em situações de risco.

REPAROS

1. Nunca use o produto com o cabo plugue ou plugue danificados, ou ainda se o produto apresentar mau funcionamento, leve-o a uma Assistência Técnica Autorizada Metto Ferramentas Ferramentas.
2. Para não perder a garantia, evitar problemas técnicos e risco de acidentes ao usuário, não permita que sejam feitos consertos e / ou trocas de peças em casa. Caso necessário, leve o produto para uma Assistência Técnica Autorizada Metto Ferramentas Ferramentas.
3. Os reparos devem ser efetuados por um posto Autorizado Metto Ferramentas, que além de qualificado, utiliza somente peças originais. Isso garantirá que a segurança de sua ferramenta seja mantida.
4. Ao consertar a ferramenta, somente utilize peças de reposição originais. Siga as instruções da seção Manutenção deste manual. O uso de peças não autorizadas ou o não cumprimento das instruções de manutenção podem resultar em risco de descarga elétrica ou lesões.

INSTRUÇÕES DE SEGURANÇA PARA SERRA MÁRMORE

PERIGO!

- ➔ Mantenha as mãos longe da área de corte do disco. Colocar a mão próxima da área de corte aumenta o risco de acidentes.
- ➔ Mantenha seu corpo posicionado de um ou outro lado do disco. Para evitar fagulhas ou pequenos estilhaços que podem ser lançados, permaneça do lado oposto do disco.
- ➔ Não tente alcançar embaixo do trabalho. Por baixo da peça trabalhada o disco está girando e colocar a mão próxima da área de corte aumenta o risco de acidentes.
- ➔ NUNCA segure a peça trabalhada em suas mãos ou apoiada sobre sua perna. É importante apoiar a peça de trabalho corretamente para minimizar o risco físico, prisão da lâmina, ou perda de controle.
- ➔ Segure a ferramenta pelas superfícies de apoio quando realizar um trabalho onde a mesma possa atingir seu próprio fio ou fiação escondida. O contato com um fio vivo ou com as partes metálicas da ferramenta provocará choque no operador.
- ➔ Sempre use discos de tamanho correto e orifícios de forma correta para o eixo (redondos). Os discos que não têm a forma correspondente à peça onde serão montadas funcionarão de modo irregular causando perda de controle da ferramenta.
- ➔ Nunca use arruelas ou parafusos danificados ou incorretos. As arruelas e parafusos foram projetados especialmente para sua serra, para um rendimento ótimo e muita segurança na operação.
- ➔ Espere até que o disco de corte tenha parado completamente. Observe o tempo de movimento de inércia do disco até parar, após a ferramenta ter sido desligada.
- ➔ Utilize somente acessórios dimensionados e compatíveis com a velocidade informada na ferramenta.

AVISO! O pó causado por cortes, lixação, serraria, esmeril, furos e outras atividades de construção contém produtos químicos que supostamente causam câncer, defeitos congênitos e outros danos no sistema reprodutivo. Alguns exemplos destes químicos são: Chumbo de tintas à base de chumbo, sílica cristalina de tijolos e cimento e outros produtos de alvenaria, arsênico e cromo de madeira quimicamente tratada (CCA). Seu risco de exposição varia dependendo da frequência que você realiza este tipo de trabalho. Para reduzir sua exposição a estes químicos, trabalhe em área bem ventilada e use os equipamentos de segurança apropriados, tais como máscara de pó com filtros para partículas microscópicas.

- ➔ Evite contato prolongado com o pó da serra mármore, da lixadeira elétrica, serraria, esmeril, furação, e outras atividades de construção. Use roupas de proteção e lave as áreas expostas com água e sabão. Não deixe que o pó entre em sua boca, olhos, ou fique em sua pele. A pele também pode absorver elementos químicos perigosos. Utilize sempre equipamentos de segurança.

AVISO!

O uso desta ferramenta pode gerar ou espalhar o pó, que pode causar problemas respiratórios sérios ou permanentes. Use sempre os equipamentos aprovados oficialmente para a proteção contra o pó. Não deixe que o pó atinja sua face ou corpo.

CUIDADO:

Use proteção auricular apropriada durante o uso. Em algumas condições e durante o uso desta ferramenta, o ruído dela poderá contribuir para perda auditiva.

CASOS DE RETROCESSO E FALTA DE ATENÇÃO POR PARTE DO OPERADOR

ATENÇÃO: Use sempre uma proteção para os olhos. Todos os usuários e outras pessoas presentes devem usar uma proteção para os olhos em conformidade com a norma ANSI Z87.1.

ATENÇÃO: Para reduzir o risco de choque elétrico, mantenha todas as conexões secas e longe do chão. Nun-

ca toque o plugue com as mãos molhadas. **ATENÇÃO:** Nunca use a serra com água salgada. **ATENÇÃO:** Evite o contato prolongado com o pó produzido por lixamento, serragem, esmerilhagem, perfuração e outras atividades de construção. **ATENÇÃO:** É possível que uma parte da poeira criada por algumas ferramentas elétricas de lixamento, serragem, esmerilhagem, perfuração e outras atividades de construção contenha substâncias químicas que comprovadamente causam câncer, defeitos congênitos ou problemas reprodutivos. A fim de reduzir sua exposição a essas substâncias químicas, trabalhe em áreas bem ventiladas e usando equipamentos de segurança aprovados como, por exemplo, máscaras contra pó fabricadas especialmente para impedir a passagem de partículas microscópicas. Vista roupas protetoras e lave com sabão e água as partes do corpo expostas. Permitir que o pó entre em contato com a boca, os olhos ou a pele pode provocar a absorção de produtos químicos nocivos pelo corpo.

ATENÇÃO: Ao trabalhar com esta ferramenta, use sempre uma proteção adequada para seus ouvidos. Sob algumas condições e dependendo do tempo de uso contínuo, o ruído produzido pela ferramenta pode contribuir para a perda da audição.

USO DEVIDO DA FERRAMENTA Estas serras mármore foram fabricadas para cortes profissionais. **NÃO USE** o aparelho na presença de líquidos ou gases inflamáveis. Estas serras mármore são aparelhos elétricos de uso profissional. **NUNCA** permita que uma criança entre em contato com o aparelho. Os usuários sem experiência devem estar sempre sob supervisão ao usar esta ferramenta.

- Esta ferramenta está projetada somente para uso com discos diamantados. Não utilize discos abrasivos, discos de vídea ou quaisquer discos de outros materiais para corte.
- Na etiqueta em sua ferramenta contém os seguintes símbolos: Dupla isolamento elétrica, esta é uma ferramenta classe II e possui maior proteção contra risco de choques elétricos.
- Para maior segurança utilize sempre os equipamentos de proteção individual.
- Antes da utilização, leia atentamente o manual de instruções. **MOTOR:** Certifique-se que sua fonte de energia esteja de acordo com a etiqueta do produto. Não opere ferramentas AC em DC. Esta informação está impressa na etiqueta. Baixa voltagem causará perda de potência e poderá resultar em superaquecimento. Todas as ferramentas Metto Ferramentas são testadas na fábrica; se a ferramenta não funcionar verifique se há energia. Esta ferramenta é somente AC 127V ou 220V, conforme indicado no produto.

MONTAGEM E REGULAGEM DE AJUSTE

ATENÇÃO: Retire sempre a ferramenta da tomada antes de montá-la ou fazer ajustes. **INSERÇÃO E REMOÇÃO DO DISCO DE CORTE (10)**

- Coloque o disco na flange interno (4).
- Aperte firmemente a flange externa utilizando a chave de boca (7) e vire simultaneamente a chave de caixa (3) no sentido anti-horário.

ATENÇÃO: Certifique-se de que o parafuso da braçadeira esteja firmemente encaixado.

ATENÇÃO: Use somente o disco de diamante recomendado, com a bitola correta.

- Remoção
- Siga o procedimento acima em ordem inversa.
- **COMO AJUSTAR A PROFUNDIDADE DO CORTE**
- Para aumentar ou diminuir a profundidade de corte, folgue o parafuso borboleta de ajuste de profundidade (13) no sentido anti-horário.
- Ao chegar à profundidade de corte desejada, fixe a base apertando o parafuso borboleta no sentido horário.
- A qualquer momento, o usuário poderá colocar a escala de profundidade na posição desejada.

INSTRUÇÕES DE USO

ATENÇÃO: Obedeça as instruções de segurança e regulamentos pertinentes.

ATENÇÃO: Certifique-se de que o parafuso borboleta de ajuste de profundidade de corte (13) esteja bem fixado antes de utilizar a ferramenta.

LIGANDO E DESLIGADO

- ➔ Para ligar a ferramenta, aperte o botão liga/desliga (1).
- ➔ Para desligar a ferramenta, solte o botão liga/desliga.
- ➔ Este aparelho possui sistema de trava. Para ativá-lo, aperte o botão liga/desliga e em seguida o botão de trava de continuidade(2).
- ➔ Para desativá-lo, aperte novamente o botão liga/desliga e em seguida solte-o. Desligue a ferramenta quando terminar o serviço e antes de retirá-la da tomada.

CORTE

- ➔ Alinhe a borda na parte anterior da base com a linha de corte do material a ser trabalhado. Segure a ferramenta firmemente.
- ➔ Coloque a base no material a ser cortado, cuidando para que o disco não encoste.
- ➔ Ligue a ferramenta e espere até que o disco atinja plena velocidade.
- ➔ Avance suavemente com a ferramenta sobre a superfície do material, até que o corte esteja terminado.
- ➔ A linha de corte deve ser contínua.
- ➔ Esta ferramenta somente deve ser utilizada em superfícies horizontais.
- ➔ Avance suavemente com a ferramenta, em linha reta. Forçar, exercer pressão excessiva ou deixar que o disco empene, prenda ou gire no corte pode causar o superaquecimento do motor e provocar o solavanco perigoso da ferramenta.
- ➔ Caso necessite fazer um corte com profundidade maior que 20 mm, faça 2 ou 3 cortes por vez, a fim de prevenir falha ou queima do motor.

ESCOVA DO MOTOR

- ✂ Remova a tampa da escova e verifique as escovas de carvão regularmente. Substitua as escovas quando estiverem com 6 mm ou menos.
- ✂ Mantenha as escovas de carvão limpas para que se movam livremente no suporte. As duas escovas devem ser substituídas ao mesmo tempo.
- ✂ Use somente as escovas de carbono Metto Ferramentas.
- ✂ Remova as escovas usadas, insira as novas e prenda as tampas da escova.
- ✂ DICA: Use uma Parafusadeira Elétrica para agilizar o seu processo de troca de escovas.

MONTAGEM DO SISTEMA DE CORTE UMIDO.

ATENÇÃO: Use o sistema de corte úmido somente quando a ferramenta estiver protegida com um disjuntor GFCI.

- ✂ O sistema de corte úmido serve para minimizar a formação de poeira no ar, melhorar a qualidade do corte e prolongar a vida útil do disco.
- ✂ Encaixe a mangueira na válvula de refrigeração.
- ✂ Encaixe o conector da mangueira no ponto de suprimento de água para o aparelho.
- ✂ Posicione o conjunto da válvula de refrigeração de maneira que o mesmo fique alinhado com o orifício do parafuso situado no corpo da ferramenta.
- ✂ Prenda firmemente com o parafuso.

CUIDADO: NÃO aperte demasiadamente o parafuso auto-roscante para não danificar o conjunto da válvula de água.

OPERAÇÃO DA SERRA

ATENÇÃO: Siga sempre as instruções de segurança e regulamentos aplicáveis. **ATENÇÃO:** Use sempre o disco correto para o trabalho. Nunca use discos rachados, danificados ou muito gastos. **ATENÇÃO:** Espere que o disco alcance a velocidade máxima e use um avanço lento para obter o melhor corte. **ATENÇÃO:** Use o sistema de corte úmido somente quando a ferramenta estiver protegida por um disjuntor GFCl. **ATENÇÃO:** Para reduzir o risco de choque elétrico, assegure-se de que nenhuma água entre na ferramenta.

Nunca toque no plugue com as mãos molhadas.

Monte o sistema de corte úmido tal como descrito na seção Montagem do sistema de corte úmido. Abra a água para suprir a ferramenta. Regule o fluxo de água usando a válvula de controle de água situada na válvula de refrigeração. Continue tal como descrito na seção CORTE.

LIMPEZA

ATENÇÃO: Retire a ferramenta da tomada antes de limpar o gabinete do motor com um pano. Com o motor em funcionamento, faça com que o ar seco retire as partículas de sujeira dos orifícios de ventilação pelo menos uma vez a cada semana. Use óculos protetores ao realizar o procedimento. A limpeza das peças de plástico externas pode ser feita com um pano úmido e detergente neutro. Embora estas peças tenham grande resistência a solventes, NUNCA use solvente ou abrasivos.

CUIDADOS COM A FERRAMENTA

Evite sobrecarregar a ferramenta. Quando sobrecarregada, a ferramenta sofre superaquecimento e tem sua velocidade e eficácia reduzidas. Caso esteja sobrecarregada, faça a máquina funcionar descarregada por alguns minutos até que a ventoinha embutida a faça chegar à temperatura normal. Ligar e desligar repetidamente a ferramenta, enquanto está descarregada, provocará redução da vida útil do botão e do motor.

LUBRIFICAÇÃO

ATENÇÃO: NUNCA pulverize ou aplique de nenhuma maneira lubrificantes ou solventes de limpeza dentro da ferramenta. Isto pode prejudicar seriamente a vida útil e o rendimento do aparelho e causar danos físicos. As ferramentas fabricadas pela Metto Ferramentas são lubrificadas adequadamente na fábrica e já estão prontas para serem usadas. Porém, recomendamos que, uma vez por ano, você leve ou envie a ferramenta a um centro de serviços autorizado Metto Ferramentas para uma limpeza e inspeção detalhada.

ACESSÓRIOS

O desempenho de sua ferramenta depende do acessório utilizado. Os acessórios da Metto Ferramentas são projetados para padrões de alta qualidade e se destinam a aperfeiçoar o desempenho de sua ferramenta. Utilizando esses acessórios, você fará o melhor uso de seu aparelho.

MANUTENÇÃO

Esta ferramenta foi desenvolvida para funcionar por um longo período de tempo, com o mínimo de manutenção. Seu funcionamento contínuo e satisfatório depende de limpeza regular e de manutenção adequada. Limpe regularmente as entradas de ventilação de sua ferramenta com uma escova macia ou pano seco.

Limpe regularmente a caixa protetora do motor com um pano úmido.

Use somente sabão neutro e pano úmido para limpar a ferramenta. Não utilize materiais abrasivos ou que tenham em sua fórmula solventes para limpá-la. Nunca deixe entrar ou escorrer líquidos para dentro da mesma ou mergulhe quaisquer peças da ferramenta em produtos líquidos.

ADVERTÊNCIA: Antes de qualquer procedimento de manutenção, desligue a ferramenta no interruptor e retire-a da tomada.

ADVERTÊNCIA: Para não perder a garantia, evitar problemas técnicos e risco de acidentes ao usuário, não permita que sejam feitos consertos e / ou trocas de peças em casa, caso necessário, leve o produto para uma Assistência Técnica Autorizada Metto Ferramentas.

IMPORTANTE:

Para garantir a SEGURANÇA e CONFIABILIDADE do produto, os reparos, manutenção, e ajustes (além daqueles deste manual) devem ser realizados por postos autorizados Metto Ferramentas, sempre usando peças originais.

“Em observância ao Decreto nº 5.296/2004, o presente Manual de Instruções encontra-se disponível em meio magnético, em braille ou em fonte ampliada, para aqueles portadores de necessidades especiais, devendo ser solicitado ao Serviço de Atendimento ao Consumidor, através do telefone nº 0800 55 03 93.”

ADVERTÊNCIA: ESTE PRODUTO, EM HIPÓTESE ALGUMA, PODERÁ SER MANUSEADO POR PESSOAS SEM COMPLETA CAPACIDADE PSICOMOTORA. NESTES CASOS, HAVERÁ NECESSIDADE DE SUPERVISÃO EXTERNA.

AVISO: O uso de qualquer acessório não recomendado para esta ferramenta pode ser perigoso. Use só disco de 4 1/2 pol (110mm).



METTO TRADING IMPORTAÇÃO LTDA - EPP | CNPJ 16.611.614/0001-40
R João Batista Monteiro, 307 | 08.738-570 | Vila Melchizedec
Mogi das Cruzes | SP | Telefone: 11 2564.9400 | www.metto.com.br