



## Conheça o Seu Refrigerador



### Painel de Controle

#### Temperatura

- Aciona o controle de temperatura do produto, que vai aumentando conforme a intensidade da luz indicativa

#### Express Chill

- Ativa um timer que ajuda a controlar o tempo de resfriamento de bebidas. Você ainda pode customizar o tempo de resfriamento das bebidas, escolhendo os tempos pré-determinados em PESSOAL.

- Para cancelar a função, basta clicar sobre a função Express Chill até que todos os ícones estejam apagados. Após o término do tempo selecionado será emitido um sinal sonoro.

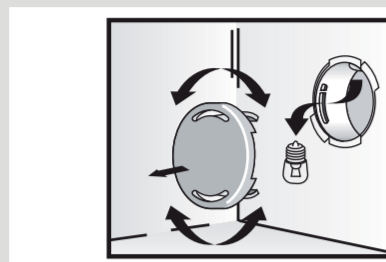
#### Alarme - (Alarme de porta aberta)

- Após 1min, com a porta do refrigerador aberta, o produto irá emitir um sinal sonoro.
- Para desativar basta fechar a porta do produto ou tocar no função do painel de controle.

#### Luminária

##### Troca de Lâmpada

- Retire o plugue da tomada.
- Remova a capa plástica girando-a para a esquerda.
- Substitua a lâmpada por outra equivalente (15 W) e com a mesma voltagem do seu produto.
- Recoloque a capa plástica girando-a para a direita.



#### Elemento de Refrigeração Integrado

- Para maior higiene e fácil limpeza, o elemento de refrigeração (evaporador) é integrado na parede traseira do compartimento refrigerador.

- Esta área é resfriada para transferir o calor dos alimentos para fora do produto. É normal a formação, nesta área, de uma camada fina de gelo. Durante o descongelamento automático esta camada de gelo derrete, o água escorrega pelo dreno para um recipiente fora do produto e evapora.

#### CUIDADOS

Evite encostar alimentos na parede traseira porque podem congelar.

Não utilize objetos pontiagudos ou cortantes para limpeza, pois podem danificar o produto.

## Dicas e Precauções

- Ao sair de férias por períodos curtos, deixe o seu aparelho regulado na temperatura normal de uso. Retire apenas os alimentos perecíveis, pois sempre pode haver falta de energia prolongada.

- Ao sair de férias por períodos superiores a um mês, retire todos os alimentos, limpe o refrigerador e deixe-o desligado com a porta entreaberta.

- Não permita que crianças brinquem com o produto ou com sua embalagem, evitando acidentes.

- Verifique se o ar pode circular livremente no condensador (parte traseira do produto) para cima, pois isto é importante para o bom desempenho do aparelho.

#### Dicas de Conservação de Energia

- Objetos pendurados no condensador ou obstruindo a passagem de ar aumentam o consumo de energia.

- Evite manter a porta aberta por muito tempo
- É preferível que você abra e feche várias vezes para retirar ou repor alimentos.

- Não coloque alimentos quentes no refrigerador.
- Deixe sempre eles esfriarem fora do produto antes de colocá-los para conservar.

- Ajuste a temperatura de operação conforme sua necessidade.

- Faça o descongelamento conforme descrito neste manual.

- Não fresse as prateleiras com toalhas pois isso prejudica a circulação interna de ar.

- Armazene alimentos em embalagens apropriadas, como por exemplo, sacos plásticos ou recipientes com tampas.

- Mantenha o condensador (parte traseira do produto) sempre regulado na temperatura normal de uso. Coloque peças de roupa para secar

- Verifique periodicamente se a porta está fechando completamente e se não há entrada de ar para o refrigerador.

- Procure instalar o produto num ambiente fresco, seco e bem ventilado.

- Não deixe-o exposto ao sol nem próximo a fontes de calor, como por exemplo: fogões, aquecedores, etc.

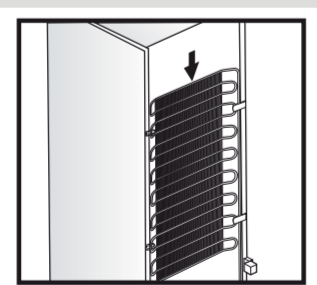
#### Ruídos Normais de Operação

- Um som de "zumbido" pode ser ouvido toda vez que se fecha a porta ou quando o compressor (motor) está operando.

- Pode ficar mais alto quando o motor está ligado.

- Sons de "borbulho" e "escoamento" são causados pelo gás refrigerante quando este flui pelos tubos.

- Um som de "click" é ouvido quando o termostato liga e desliga o compressor.



## Conheça o Seu Refrigerador

### Dreno do Refrigerador

- A água do descongelamento escorrega pelo dreno para um recipiente fora do produto e evapora.

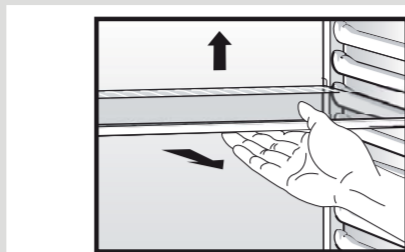
#### Cuidados:

- Mantenha o dreno sempre limpo e desobstruído, para evitar o transbordamento de água para dentro do produto.

- Para limpá-lo, use apenas meio copo de água morna.

- Estando entupido, utilize o limpador do dreno para desobstruí-lo.

- Após utilizá-lo guarde-o, e não deixe-o no dreno para não bloquear a saída de água.



#### ATENÇÃO

Nunca fresse as grades da prateleira com toalhas etc., pois isto prejudica a circulação do ar.

#### Ajuste das Prateleiras da Porta

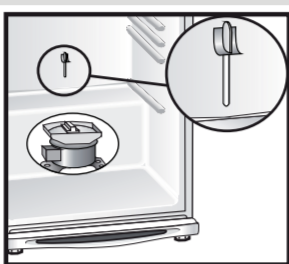
- Existem vários níveis de ajuste para as prateleiras da porta do refrigerador.

- Faça o ajuste conforme sua necessidade.

- Para removê-las, segure firmemente nas laterais e puxe-as para cima.

- Para reposicioná-las, inverta a operação, empurrando-as para baixo.

- Para ajustar o separador deslizante de garrafas, mova-o para a esquerda ou para a direita, conforme necessário.



### Ventilador Interno "Dynamic Cooling"

- O seu produto possui um ventilador interno para maior eficiência e uniformidade de resfriamento e um melhor controle da umidade interna do compartimento refrigerador.

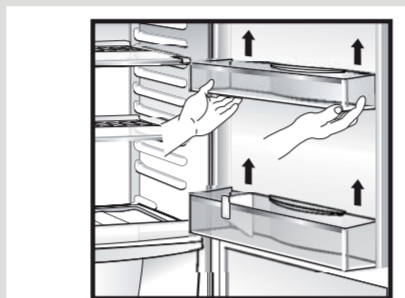
#### CUIDADOS

Evite encostar alimentos no ventilador para não obstruir a passagem de ar.

#### Ajuste das Prateleiras

- Existem vários níveis de ajuste para as prateleiras do refrigerador. Faça o ajuste conforme a sua necessidade.

- Levante a parte traseira da prateleira e puxe-a para frente.



### Dispenser para Latas

- Seu refrigerador está equipado com um dispenser com capacidade de armazenar até 6 latas de 350ml.

**Obs.:** Não empilhar latas no dispenser, isto pode causar acidentes.

## Problemas e Soluções

Problemas	Procedimentos (Verifique se)
O refrigerador não liga	Há falta de energia. O plugue não está conectado. O fusível da residência está queimado ou o disjuntor está desligado. O interruptor Liga/Desliga (Ⓛ) está desligado.
Refrigeração insuficiente	A temperatura no painel de controle está adequadamente ajustada. Há excesso de alimentos ou objetos obstruindo a circulação de ar. Existe excesso de sujeira no condensador. A porta não está fechando completamente ou há entrada de ar para o refrigerador. A tensão da tomada está fora da tolerância especificada para o produto.
Ruídos anormais	O produto não está bem nivelado. Os acessórios não estão bem acomodados. O produto toca na parede ou em outros aparelhos.
Umidade interna	Obs: isto é normal em climas muito úmidos. O dreno está entupido. A porta não está bem vedada. O produto não está bem nivelado.
Lâmpada não acende	A lâmpada está queimada. O interruptor está travado.
O compressor não desliga	A porta não está bem fechada. A porta está sendo aberta muitas vezes ou por períodos prolongados. A temperatura ambiente está muito alta e o aparelho está ajustado na posição máxima. Há excesso de sujeira no condensador.
Odores no gabinete	Existem alimentos descobertos. Há alimentos estragados ou a bandeja evaporadora está suja.
Alimentos muito secos	Os alimentos não estão bem embalados.

## Especificações Técnicas

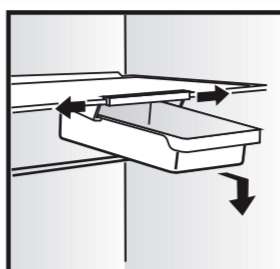
Modelos	RUGE390MUA1BR / RUGE390MUA2BR RUGE390MUA1IN / RUGE390MUA2IN
Tipo de degelo do compartimento	Automático
Altura mínima (mm)	1700
Largura (mm)	595
Largura com porta aberta (mm)	1025
Profundidade com porta aberta (mm)	1180
Profundidade com porta fechada (mm)	700
Peso líquido (kg)	57
Potência da lâmpada (W)	15
Frequência (Hz)	60
Tensão (V)	127 ou 220
Capacidade líquida Total (l)	371

**Obs.:** Cálculo de volume conforme Norma ISO 7371

## Conheça o Seu Refrigerador

### Gaveta de Frios com Deslocamento Lateral

- Pode ser facilmente deslocada, oferecendo um melhor aproveitamento do espaço interno.
- Para colocar ou retirar alimentos basta puxá-la para fora.



### Conjunto Gaveta para Legumes

- Para remover o conjunto, primeiro retire totalmente a gaveta e, depois a tampa.

#### ATENÇÃO

O seu produto contém a Etiqueta Nacional de Consumo de Energia (ENCE) indicando as faixas de consumo de energia. Você poderá removê-la.

#### Carregamento

- Procure colocar os alimentos embalados ou cobertos para a conservação do aroma, da cor e da umidade.

- Deixe espaço entre os alimentos para circulação de ar frio.
- Evite manter a porta aberta por muito tempo, para que não haja saída de ar de dentro do refrigerador.

- É preferível que você abra e feche a porta várias vezes.

- Para melhor conservação de verduras e legumes, coloque-os em sacos plásticos e armazene-os dentro da gaveta de legumes.

- Deixe alimentos quentes esfriarem antes de colocá-los no refrigerador.

#### Descongelamento

- O compartimento refrigerador foi programado para descongelar automaticamente, evitando o trabalho constante de limpar e enxugar.

- Você não precisa se preocupar, pois a água proveniente do descongelamento é encaminhada para um recipiente fora do produto e evapora.

- Verifique periodicamente se o dreno está desobstruído.

## Reversão de Porta

- Neste capítulo você encontrará instruções de como fazer a reversão do sentido de abertura da porta do produto.

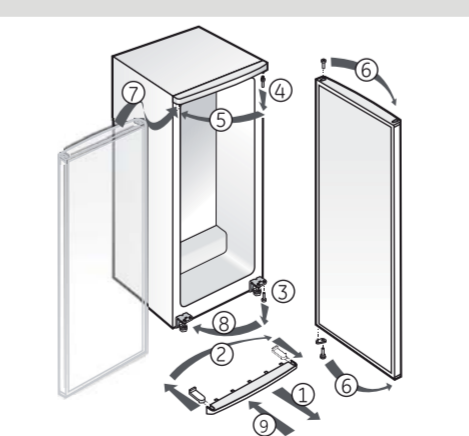
- Siga as instruções corretamente sem pular nenhuma etapa. Para fazer a reversão da porta você precisará das seguintes ferramentas: Chave de boca 10mm - Chave Phillips

- Você também pode solicitar para que o Serviço Técnico Autorizado faça a reversão do sentido de abertura da porta, basta consultar a relação anexa.

**Obs.:** Despesas decorrentes com reversão de porta serão de inteira responsabilidade do consumidor.

#### Reversão da Porta

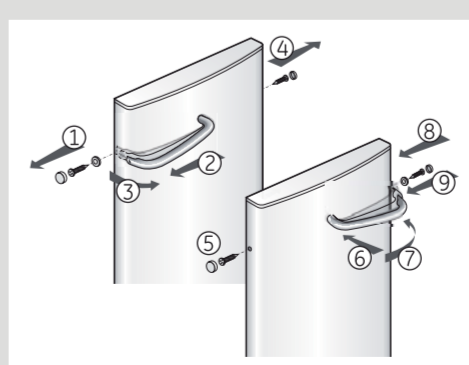
1. Retire o painel inferior do produto puxando-o pelas laterais.
2. Retire a capa plástica e reposicione-a no lado oposto.
3. Utilizando a chave de boca retire o pino fixador da porta do refrigerador na dobradiça inferior. (Retire a porta do refrigerador puxando-a pela parte inferior)
4. Utilizando a chave de boca retire o pino fixador da porta na dobradiça superior.
5. Coloque o pino fixador da porta no lado oposto
6. Inverta o lado de fixação das peças plásticas nas partes superior e inferior da porta do refrigerador.
7. Coloque a porta do refrigerador encaixando-a no pino da dobradiça superior.
8. Coloque o pino fixador da porta na dobradiça inferior.
9. Encaixe o painel inferior.



#### Reversão do Puxador da Porta

1. Retire a tampa de acabamento, o parafuso e o arruela
2. Puxe o puxador no sentido do furo até que ele se desenganche
3. Gire o puxador para frente até tirá-lo da porta
4. Retire a tampa de acabamento e o parafuso
5. Coloque a tampa de acabamento e o parafuso no lado oposto
6. Encaixe o puxador no furo central da porta mantendo-o um pouco inclinado
7. Abaixar a extremidade oposta do puxador até que a mesma assente na porta
8. Empurre o puxador contra a porta no sentido do furo para encaixá-lo
9. Coloque o arruela o parafuso e a tampa de acabamento no furo do puxador

**Obs.:** As peças plásticas sobressalentes estão dentro do produto junto com o manual de instruções.



## Limpeza

### Limpeza Interna

- Desligue a tecla Liga/Desliga (Ⓛ) no painel de controles e retire o plugue da tomada.

- Retire os alimentos do refrigerador começando pela porta e coloque-os em caixas de isopor ou papelão.

- Remova todos os acessórios internos.

- Limpe o compartimento interno e os acessórios com um pano umedecido em solução de bicarbonato de sódio e água morna (1 colher de sopa para cada litro d'água).

- Enxugue-os cuidadosamente.

- Não lave os acessórios na máquina de lavar louças.

- Recoloque os acessórios internos, coloque o plugue na tomada e ligue a tecla Liga/Desliga. Antes de carregar o refrigerador com alimentos, deixe-o funcionar vazio por um período de 2 a 4 horas.

- Recoloque os alimentos, deixando-os da porta por último.

- Após o carregamento, regule a temperatura na posição mais adequada.

- Siga as orientações para Regulagem de Temperatura no capítulo "Conheça o Seu Refrigerador".

### Limpeza Externa

- Desligue a tecla Liga/Desliga (Ⓛ) no painel de controle e retire o plugue da tomada. Utilize um pano úmido com água e sabão neutro para a limpeza.

- Enxugue cuidadosamente.

- Limpe o condensador (parte traseira do produto) a cada 6 meses, usando aspirador de pó ou espanador.

A limpeza também é recomendável antes de ligar o aparelho, para eliminar odores característicos do processo produtivo.

- Ao desligar o produto por um período superior a 24 horas proceda do seguinte maneira:

- Desligue a tecla Liga / Desliga no painel de controle, e retire o plugue da tomada;

- Após o descongelamento do produto enxugue bem o compartimento refrigerador;

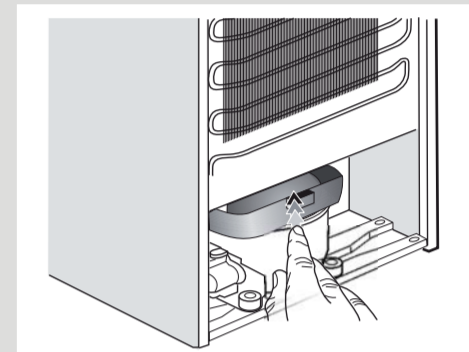
- Enxugue a bandeja de evaporação localizada na parte traseira do produto. Veja figura abaixo.

- Deixe a porta do produto entreaberta para eliminar possíveis odores.

#### Dica para evitar a proliferação de insetos

- A fim de eliminar qualquer possibilidade de desenvolvimento de larvas de insetos, é suficiente colocar 3 colheres de sopa de sal de cozinha na bandeja evaporadora localizada na parte traseira do produto como mostra a figura abaixo.

- Este procedimento deve ser repetido a cada limpeza do recipiente, aproximadamente 3 meses.



## IMPORTANTE

Tanto para a limpeza interna como para a externa, nunca utilize produtos químicos como álcool puro, alvejantes, solventes, desinfetantes, querosene, gasolina, vinagres puros, óleos, ácidos, abrasivos e produtos contendo amoníaco.

## Certificado de Garantia

Este Certificado prevê os termos e condições da garantia aplicável ao refrigerador. Para que a garantia aqui concedida tenha validade, é indispensável a apresentação deste Certificado e do respectivo Nota Fiscal de Venda do produto. A validade desta garantia também estará condicionada ao cumprimento de todas as recomendações constantes do Manual de Instruções do produto, motivo pelo qual é importante a sua leitura atenta antes da instalação e colocação em funcionamento. A MABE BRASIL ELETRODOMÉSTICOS LTDA, garante ao comprador deste produto em caso de qualquer defeito de fabricação, a substituição de componentes ou partes, bem como mão-de-obra necessária para eventuais reparos, devidamente constatados, durante o prazo de 12 meses, contados à partir da data de Emissão da Nota Fiscal ao Consumidor, sendo:

- 3 primeiros meses - garantia legal
- 9 últimos meses - garantia especial, concedida pela MABE BRASIL ELETRODOMÉSTICOS LTDA Tanto a constatação dos defeitos, como os necessários reparos deverão ser promovidos pela Rede de Serviços Autorizada MABE BRASIL ELETRODOMÉSTICOS LTDA, especialmente designada pela MABE BRASIL ELETRODOMÉSTICOS LTDA, conforme constante do Manual de Instruções do Produto.

#### Casos em que cessa a garantia:

1. Havendo sinais de violação do produto, remoção e/ou alteração do número de série ou placa etiqueta/placa de identificação do produto.
2. Deixando-se de observar e seguir as especificações e orientações do Manual do Usuário na instalação e durante o uso do produto.
3. Se o aparelho for indevidamente utilizado, sofrer descuidos ou ainda for alterado, modificado ou sofrer reparos e consertos por pessoas ou entidades não credenciadas pela MABE BRASIL ELETRODOMÉSTICOS LTDA
4. Utilização do produto para fins comerciais, industriais ou outros, visto que o refrigerador foi projetado único e exclusivamente para o uso doméstico;

#### Situações não incluídas na Garantia Legal e/ou Especial.

- Despesas de instalação do produto pela Rede Autorizada e/ou por entidades ou pessoas não credenciadas;
- Despesas com transporte do produto até local de instalação, peças e adaptações necessárias à preparação do local para a utilização do produto, ou seja, rede elétrica (componentes e acessórios), aterramento, alvenaria, bem como suas adaptações;
- Danos decorrentes de acidente, ação de agentes da natureza, caso fortuito ou força maior, além de outras hipóteses previstas no Manual de Instruções;
- Peças sujeitas a desgaste natural pelo uso, descartáveis ou consumíveis, peças móveis ou removíveis, tais como: botões de comando, lâmpadas, puxadores, filtros, bem como mão-de-obra utilizada na aplicação das peças e as consequentes advindas dessas ocorrências.
- Falhas no funcionamento normal do produto, em função da falta de limpeza e excesso de resíduos, decorrentes da existência de objetos em seu interior, estranhos ao seu funcionamento e finalidade de uso;
- Chamadas relacionadas a orientação de uso constantes no Manual de Instruções ou no próprio produto serão passíveis de cobrança aos Consumidores.
- A garantia Especial não cobre: Despesas de deslocamento do Serviço Direto do Fabricante quando e se o produto estiver instalado fora do município sede do Serviço Direto do Fabricante.

#### Observações Gerais:

1. A MABE BRASIL ELETRODOMÉSTICOS LTDA não autoriza nenhuma pessoa ou entidade a assumir em seu nome, qualquer outra responsabilidade relativa à garantia do produto além das aqui explicitadas.
2. As despesas decorrentes e consequentes de instalação de peças que não pertençam ao produto são de responsabilidade única e exclusiva do consumidor.
3. A MABE BRASIL ELETRODOMÉSTICOS LTDA não se responsabiliza pelas consequências do não cumprimento das recomendações constantes neste Manual.
4. Este termo de Garantia é válido apenas para produtos vendidos e utilizados no território brasileiro.
5. Para sua comodidade e agilidade no processo de atendimento, tenha sempre em mãos o Manual de Instruções, o Certificado de Garantia e a Nota Fiscal de Compra deste produto.

#### Observações Finais:

Decorrido o prazo de garantia, todos os custos de reparos, peças e mão-de-obra relativos ao produto correrão exclusivamente por conta do consumidor. A MABE BRASIL ELETRODOMÉSTICOS LTDA reserva-se o direito de alterar os características gerais, técnicas e estéticas de seus produtos sem aviso prévio.