



ELETRODOMÉSTICOS

Cooktop

Leia atentamente
este manual antes
de utilizar o produto



Manual de Instruções

Rua Fernando de Noronha, 11808
(Às Margens da Rodovia BR 282, Km 575)
Bairro Distrito Industrial Leste
CEP 89870-000 - Pinhalzinho - SC - Brasil

www.clarice.com.br

PARABÉNS

Você acaba de adquirir um produto com qualidade Clarice. Leia as instruções com atenção para o bom desempenho do seu fogão à gás, aproveitando ao máximo a utilidade deste produto.

Este produto foi produzido originalmente para queima de GLP. Para uso de qualquer outro combustível, gás natural ou manufaturado, o fogão deverá ser convertido pela Assistência Técnica Autorizada.

Se for necessária a conversão, solicite à autorizada e consulte as orientações descritas neste manual.

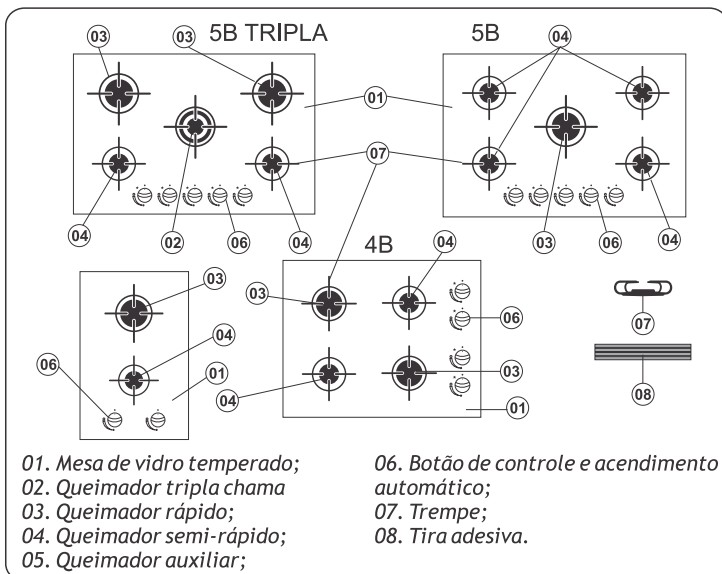
Este produto foi projetado exclusivamente para uso doméstico. A utilização para fins comerciais não estará coberta por garantia.

Retire todas as etiquetas adesivas e películas plásticas de proteção do seu produto antes da utilização.

Este produto só pode ser utilizado após instalada uma válvula reguladora de pressão na saída do botijão do gás.

Tenha cuidado ao manusear objetos ou talheres sobre o fogão, o vidro da mesa é resistente, mas muito sensível quanto a impactos.

1 - CONHEÇA SEU FOGÃO



2 - INSTRUÇÕES DE SEGURANÇA

Mantenha as crianças ou pessoas com necessidades especiais longe do fogão, quando ele estiver em funcionamento ou logo após seu uso.

A temperatura na proximidade dos queimadores da mesa é elevada e pode causar queimaduras.

Para evitar acidentes, coloque somente panelas e utensílios com base plana sobre as trepes (grades da mesa) do fogão e com os cabos ou ressaltos virados para a parte de dentro do fogão.

Atenção: Produtos químicos inflamáveis ou combustíveis, tais como óleo, gordura, álcool, gasolina, querosene e similares devem ser guardados longe do fogão, pois podem provocar incêndios.

Óleo ou gordura quente é inflamável, utilize-os com cuidado. Na hipótese de pegar fogo no óleo ou gordura quente, desligue os manipuladores (botões) e abafe as chamas com uma tampa de panela ou pano molhado. Nunca jogue água para apagar as chamas, pois a água em contato com o óleo ou gordura se espalha, podendo causar queimaduras.

Mantenha disponíveis medicamentos destinados a primeiros socorros e para queimaduras. Saiba como proceder para realizar atendimento de emergência no caso de queimaduras.

Evite derramar líquidos ou gorduras na mesa do fogão.

Para maior segurança, quando o fogão não estiver em uso mantenha o registro de gás fechado.

Somente acenda os queimadores da mesa após certificar-se que não há vazamento na instalação, verificando as conexões das mangueiras com o fogão e desta com a rede de distribuição ou com o botijão.

Em caso de existir vazamento ou de perceber cheiro de gás dentro de casa, tome as seguintes providências:

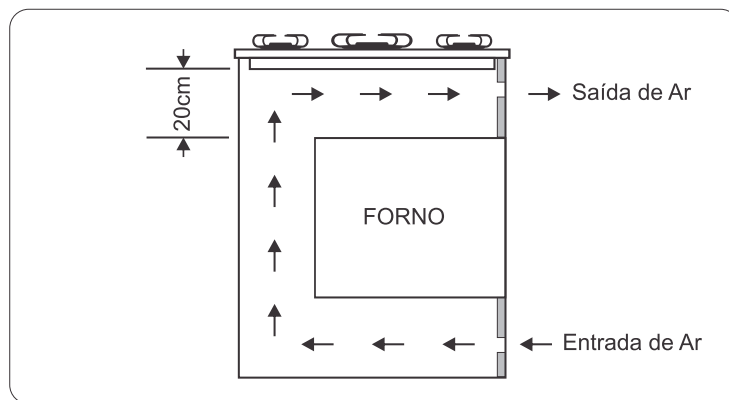
- Feche o regulador de pressão do gás na instalação que abastece o fogão;
- Não acenda qualquer tipo de chama ou opere instrumento que gere faísca;
- Não acione o botão com acendimento automático;
- Abra as janelas e as portas, melhorando a ventilação do ambiente.

Contate a Assistência Técnica se o vazamento for no fogão, ou companhias especializadas ou distribuidoras de gás se o vazamento for na rede de abastecimento ou no botijão.

3 - INSTALAÇÃO E CORTE DO NICHO

Ao instalar o fogão, observe as orientações de cada caso.

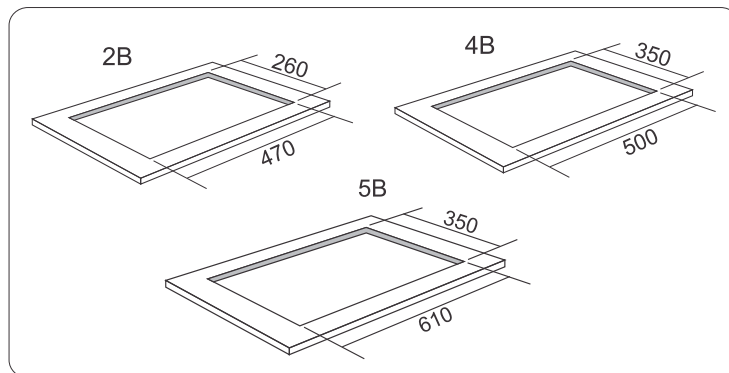
Se o fogão for embutido em um móvel com forno elétrico, é fundamental que possua o espaçamento necessário de 20 cm e entrada e saída de ar.



Se o fogão for embutido em móveis com tampos de granito, mármore e aço inox observe o nicho adequado para cada modelo conforme desenho abaixo.

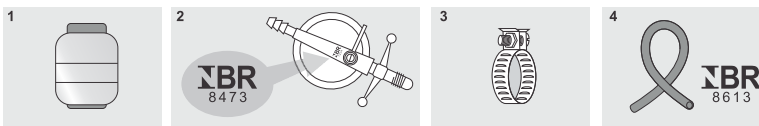
A tira adesiva deve ser colada na parte de baixo da mesa de vidro perto da borda. Certifique que a tira adesiva não fique para fora da borda do vidro.

Caso seja necessário fixar o produto coloque pontos de silicone em cada canto inferior do vidro.



4 - INSTALAÇÃO DO GÁS

O regulador de pressão do gás deve ter sempre gravado a norma NBR 8473. O regulador deve ser substituído a cada cinco anos, em função do prazo de garantia.



Utilize na ligação de gás, mangueiras de plástico transparente com faixa amarela e com gravação NBR 8613. Utilize abraçadeiras para fixar a mangueira de gás no fogão e na rede de gás o botijão.

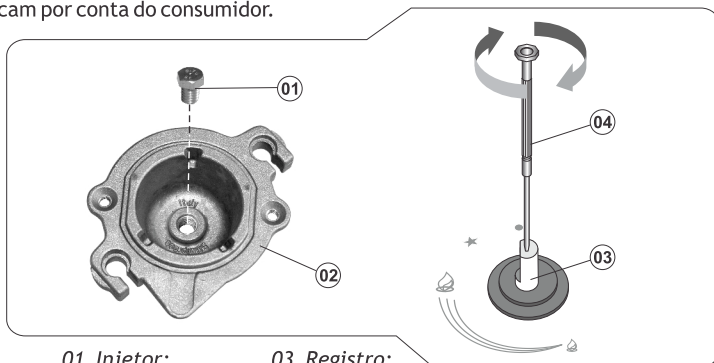
Caso a distância entre produto e botijão seja maior que 1,25 m ou o fogão sob forno de embutir, utilize a mangueira metálica flexível NBR 14177 e o adaptador adequado.

5 - CONVERSÃO DO GÁS

Esse produto foi produzido originalmente para queima de GLP. Para o uso de qualquer outro combustível, gás natural ou manufaturado, o fogão deverá ser convertido.

Para executar a conversão, consulte a lista de postos autorizados CLARICE e entre em contato com a mais próxima.

A conversão é gratuita, mas os acessórios e as conexões necessários ficam por conta do consumidor.



01. Injetor;
02. Queimador;
03. Registro;
04. Conversão (by pass)

Queimador	Injetor para Gás Natural
Tripla chama	1,35mm
Rápido	1,10mm
Semi-rápido	0,97mm
Auxiliar	0,72mm

O procedimento básico para a conversão é:

- Trocar os injetores;
- Localizar a regulagem da ponta da haste do registro e girar o by pass 180° em relação à posição existente para qualquer sentido.

6 - REDE ELÉTRICA

O fogão está dimensionado para funcionar em tensões 127/220V automaticamente.

Ligue o fio terra (verde e amarelo) existente na parte traseira do fogão a um ponto de terra eficiente, segundo disposto na NBR 5410.

Não ligue outros equipamentos na tomada elétrica do fogão, não utilize “tês” ou “benjamins” gerando sobrecarga elétrica.

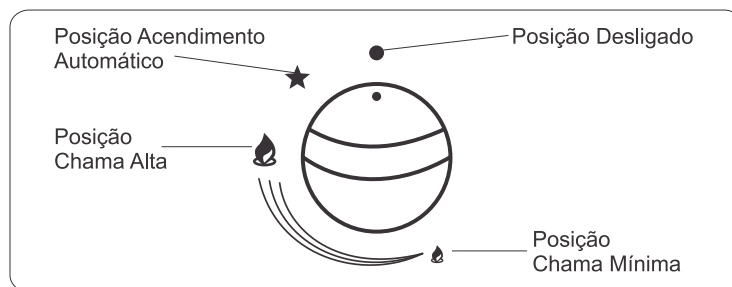


Na hipótese do chicote apresentar algum defeito ou estar danificado, ele deverá ser substituído pela Assistência Técnica Autorizada.

7 - ACENDIMENTO DOS QUEIMADORES

Para acender qualquer queimador, pressionar e girar o botão correspondente ao queimador desejado no sentido anti-horário e o acendimento será automático.

No caso de falta de energia elétrica, o acendimento deve ser feito pressionando e girando o botão correspondente até a posição de regulagem da chama máxima e acendê-lo com o auxílio de um palito de fósforo ou isqueiro.



8 - LIMPEZA DO FOGÃO

Para a limpeza das partes esmaltadas e de inóx, use um pano umedecido ou esponja macia não abrasiva e sabão neutro.

Nunca utilize palha de aço (Bombril) ou similares na limpeza de qualquer parte do fogão.

Somente lave os espalhadores e trempes esmaltadas após estarem frios. A imersão dos espalhadores e trempes ainda quentes na água fria pode provocar deformações. Nunca deixe a mesa em soluções de vinagre ou limão. Para um perfeito funcionamento, enxugue-os completamente;

Muito cuidado quando estiver limpando a mesa sem os queimadores, não deixe cair fiapos ou detritos nos injetores.

Muito cuidado em limpar a mesa, apesar de ser vidro temperado e altamente resistente, evite o choque térmico.

Fazer periodicamente uma limpeza nos ignitores dos queimadores, para evitar dificuldades de acendimento.

9 - PEQUENOS DEFEITOS

• Caso aconteça algum problema com o produto, muitas vezes você mesmo pode solucionar.

- Antes de chamar o Serviço Autorizado Clarice, verifique os itens abaixo:

PROBLEMA	VERIFIQUE SE:
O Queimador não acende	<ul style="list-style-type: none"> - O registro de gás está aberto? - O gás não acabou? - Os queimadores estão secos e colocados corretamente? - O plug do cabo de força esta ligado na tomada? - Tem energia elétrica? - Os eletrodos de ignição estão sujos ou molhados (para limpar os eletrodos, passe levemente uma lixa de unha na parte superior, para retirar a gordura acumulada)? - A mangueira está dobrada obstruindo a passagem do gás?
A chama se apaga	<ul style="list-style-type: none"> - Tem corrente de ar na direção do fogo? - Os queimadores estão instalados corretamente?
A chama está amarelada ou sujando as painéis	O gás está no fim.
A chama está soprando	<ul style="list-style-type: none"> - Regule a válvula reguladora de pressão do gás; - A válvula reguladora de pressão do gás é a indicada para o produto?
A chama está baixa e não aumenta	<ul style="list-style-type: none"> - O injetor está parcialmente entupido - O gás está no fim - A pressão do gás está conforme descrito neste manual? - A mangueira está dobrada obstruindo a passagem do gás?

OBS.: Os serviços de assistência técnica, dentro da garantia, serão prestados gratuitamente no perímetro urbano da cidade, onde existir o "Serviço Autorizado Clarice". Nas demais localidades, as despesas decorrentes de transportes e seguro do produto ou locomoção do técnico, quando for o caso, correrão por conta do usuário. Seja qual for a natureza ou época do serviço.

10 - ESPECIFICAÇÕES TÉCNICAS

MODELOS	Cooktop 2 Queimadores	Cooktop 4 Queimadores	Cooktop 5 Queimadores	Cooktop Tripla Chama
Dimensão produto (A x L x P) mm	510 x 285 x 55	460 x 580 x 55	460 x 685 x 55	460 x 685 x 55
Dimensão do nicho (A x L x P) mm	470 x 260	500 x 350	610 x 350	610 x 350
Dimensão da embalagem (A x L x P)mm	545 x 320 x 120	610 x 500 x 120	720 x 500 x 120	720 x 500 x 120
Tensão (V)	127/220	127/220	127/220	127/220
Corrente (A)	127/0,04A - 220/0,08A	127/0,04A - 220/0,08A	127/0,04A - 220/0,08A	127/0,04A - 220/0,08A
Frequência (Hz)	50 - 60	50 - 60	50 - 60	50 - 60
Pressão do Gás (Pa)	28 a 37 mPa	28 a 37 mPa	28 a 37 mPa	28 a 37 mPa
Tipo de Gás	GLP	GLP	GLP	GLP
Potência queimador tripla chama (W)				1 x 3800 W
Potência queimador Rápido (W)	1 x 3000 W	2 x 3000 W	1 x 3000 W	2 x 3000 W
Potência queimador Semi-Rápido (W)	1 x 1750 W	2 x 1750 W	4 x 1750 W	2 x 1750 W
Peso do produto (kg)	4,3	9,5	10,4	10,4
Diâmetro mínimo dos recipientes (cm)	8	8	8	8
Botijão mínimo a ser utilizado	P13	P13	P13	P13
Consumo (g/h)	0,340	0,690	0,710	0,960

ATENÇÃO

Os fogões a gás Cooktop 5 bocas com tripla chama necessitam de maiores cuidados na hora do encaixe.

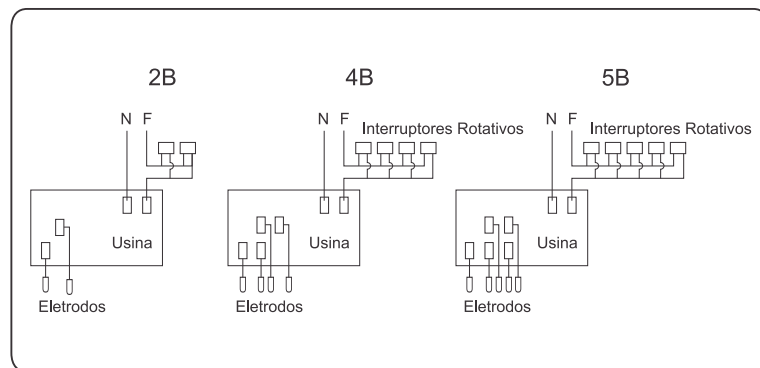
Após a retirada do queimador para lavar é necessário verificar o encaixe correto do queimador no eletrodo de ignição para evitar o mal funcionamento e também o derretimento da mesma.

Existem dois encaixes disponíveis no queimador, o encaixe correto é o maior e está no lado direito.

Sr. consumidor, verifique com cuidado o posicionamento correto. O derretimento do queimador por mal uso não será coberto pela garantia Clarice.



11 - DIAGRAMA DE FIAÇÃO



ELETRDOMÉSTICOS

Data da compra: ____/____/____

Nota Fiscal nº: _____

Série: _____

Revendedor: _____

Nome do Cliente: _____

Endereço: _____

Cidade: _____ UF: _____

CERTIFICADO DE GARANTIA

FOGÕES DOMÉSTICOS

Certificamos que os produtos CLARICE possuem garantia de um (1) ano. Sendo 90 dias de garantia determinado por lei e 275 dias de garantia adicional oferecida pela CLARICE ELETRODOMÉSTICOS LTDA. - FOGÕES CLARICE e inicia-se a partir da data de emissão da Nota Fiscal ou da data efetiva de entrega do produto, na existência de sua comprovação. A garantia somente é válida acompanhada deste certificado juntamente com a Nota Fiscal de compra.

A garantia será suspensa nos seguintes casos:

- A sua utilização para outros fins que não o uso doméstico;
- For constatada ação de agentes da natureza;
- Quando sua instalação for de maneira imprópria, em desacordo com manual de instrução;
- Quando for usado outro gás, que não é especificado para o produto;
- Quando for realizado qualquer serviço por terceiro não autorizado pela CLARICE ELETRODOMÉSTICOS LTDA. - FOGÕES CLARICE;
- For alterada ou removida a(s) etiqueta(s) de identificação do produto;
- Mau uso, acidentes, casos fortuitos ou de força maior.

O Fabricante não se responsabiliza pelo pagamento de ordens de serviço que forem de orientação de uso contidas neste manual.

A CLARICE ELETRODOMÉSTICOS LTDA. - FOGÕES CLARICE garante os seus produtos, mas é essencial o uso de gás liquefeito de petróleo (GLP) que obedeçam as legislações federais, estaduais e municipais. Solicite o manual de instruções de seu fornecedor de gás para ter acesso às informações específicas dos distribuidores desses gases que são importantes para a segurança e o bom funcionamento do produto.

A transformação do produto de gás liquefeito de petróleo (GLP), para outro tipo de gás, não está coberta pela garantia, suportando o consumidor com os custos de peças, acessórios e mão-de-obra necessária para essa transformação.

A aquisição das peças e componentes necessários para a instalação e funcionamento do nosso produto como: mangueiras para condução do gás, botijão de gás, conexões para as instalações acessórias ou adicionais para gás, fios e cabos elétricos além dos

existentes no fogão cabem exclusivamente ao consumidor.

Estão excluídas da garantia peças que apresentem desgaste natural decorrente do uso como: espalhadores, painel de comando, trempes e a quebra de vidros.

As instalações ou reparos necessários ao produto deverão ser efetuados pela rede de Assistência Técnica Autorizada. A remoção e transporte do produto até a rede de Assistência Técnica são de responsabilidade do consumidor.

Decorrido o prazo total dessa garantia, todos os custos de reparo, peças e mão-de-obra serão por conta do consumidor.

A CLARICE oferece aos adquirentes dos seus produtos os serviços da CENTRAL DE ATENDIMENTO AO CONSUMIDOR através do Fone/Fax: (49) 3366-5800, recebendo sugestões, reclamações e disponibilizar orientações e esclarecimentos sobre os produtos, seu uso correto; auxiliar o consumidor em tudo o que fizer necessário para a efetiva utilização dos direitos previstos nesta garantia.

Importante:

Este certificado possui validade de garantia em todo território nacional.

A CLARICE ELETRODOMÉSTICOS LTDA. - FOGÕES CLARICE, preserva o direito de alterar as características dos seus produtos sem prévio aviso.



ELETRODOMÉSTICOS

CLARICE ELETRODOMÉSTICOS LTDA.

Rua Fernando de Noronha, 11808
Bairro Dist. Industrial Leste · Pinhalzinho · SC · Brasil
Fone/Fax (49) 3366 5800 · CEP 89870-000
e-mail: clarice@clarice.com.br
www.clarice.com.br