

# Manual de Instruções

Termo de Garantia

## COOK TOPS



FG3202VP  
2 QUEIMADORES  
Vidro Temperado



FG6404VP  
4 QUEIMADORES  
Vidro Temperado



FG6404IX  
4 QUEIMADORES  
Inox



FG7505VP  
5 QUEIMADORES  
Tripla Chama / Vidro Temperado



FG7505IX  
5 QUEIMADORES  
Tripla Chama / Inox

**SUGGAR**  
eletrodomésticos  
[www.suggar.com.br](http://www.suggar.com.br)



REV.04/10



## OBRIGADO POR ESCOLHER SUGGAR!

Neste manual, você encontra todas as informações sobre seu Cook Top.  
Antes de usá-lo, leia atentamente as instruções e guarde para futuras consultas.

A Suggar Eletrodomésticos cumprimenta você pela aquisição do  
COOK TOP SUGGAR.

Ao comprar eletrodomésticos, lembre-se da marca Suggar.

A Suggar tem uma linha completa de produtos, todos com a mesma qualidade  
do Suggar da Suggar, o depurador mais vendido do país.

## PARA SUA SEGURANÇA

Estas instruções foram redigidas para a sua segurança e a de terceiros. No entanto, você deverá estudá-las cuidadosamente antes de instalar e usar este aparelho. Guarde este manual de instruções para referência futura, conforme necessário. Se o aparelho for vendido ou deslocado para um outro local, certifique-se de que o manual seja passado para o(a) novo(a) usuário(a).

## INSTALAÇÃO

A instalação do aparelho e a sua conexão à rede elétrica somente deverão ser feitos por uma EQUIPE QUALIFICADA. Antes de qualquer procedimento, é importante verificar se o aparelho está DESCONECTADO da rede elétrica.

É arriscado modificar as características deste produto.

Após remover o aparelho da embalagem, certifique-se de que o mesmo encontra-se intacto e que o cabo de força esteja em perfeito estado. Caso o contrário, entre em contato com uma assistência técnica especializada antes de colocar o aparelho em funcionamento.

O Fabricante exime-se de qualquer responsabilidade caso os procedimentos de prevenção a acidentes não sejam seguidos.

Assegure-se de que haja livre circulação de ar em torno do aparelho. Uma ventilação deficiente irá resultar na falta de oxigênio.

Assegure-se de que o aparelho receba o tipo de gás indicado no adesivo localizado próximo à tubulação principal de gás.

A utilização de um aparelho que utiliza gás de cozinha produz calor e umidade no cômodo onde o mesmo é instalado. Assegure-se de que o local esteja bem ventilado, mantendo as entradas de ar abertas e em perfeito funcionamento ou instalando uma coifa com tubulação para descarga.

Se o aparelho for utilizado intensamente por um período longo de tempo, a eficácia da ventilação terá que ser aumentada, por exemplo, abrindo-se uma janela ou aumentando a potência de um exaustor elétrico.

## DURANTE O USO

Este produto foi projetado para o preparo de alimentos dentro de residências e não para uso profissional. Não deverá ser utilizado com outro propósito.

Após utilizar este aparelho, certifique-se de que todos os controles estejam desligados.

Se utilizar uma tomada elétrica próxima a este aparelho, tome cuidado para que os cabos dos aparelhos que você está utilizando não entrem em contato com o fogão, mas estejam distantes o suficiente das peças quentes.

## SEGURANÇA DE CRIANÇAS

Este aparelho deverá ser utilizado somente por adultos. Assegure-se de que crianças não toquem os controles do mesmo ou brinquem com o aparelho.

As peças expostas deste aparelho aquecem-se durante o preparo de alimentos e permanecem quentes por algum tempo após o mesmo ter sido desligado. Mantenha as crianças distantes até que o aparelho tenha esfriado por completo.

## LIMPEZA E MANUTENÇÃO

Mantenha este aparelho completamente limpo. Resíduos de alimentos podem levar ao risco de incêndio.

## ASSISTÊNCIA TÉCNICA E PEÇAS

No caso de mal funcionamento, nunca tente consertar este aparelho você mesmo. Reparos executados por pessoas não habilitadas podem causar danos e acidentes. Inicialmente, consulte o conteúdo deste manual. Se você não encontrar as informações necessárias, entre em contato com a Assistência Técnica mais próxima. O serviço de assistência técnica deste aparelho deverá ser executado pelos postos de assistência técnica autorizada. Sempre solicite a utilização de peças originais.

## PROCEDIMENTOS PARA PROTEÇÃO AMBIENTAL

Todos os materiais utilizados são compatíveis para uso com o meio-ambiente e podem ser reciclados. Dê a sua contribuição para conservar o meio-ambiente, utilizando os canais de coleta de lixo disponíveis.

## ÍNDICE

### PARA O USUÁRIO:

PARA SUA SEGURANÇA .....	3
DESCRIÇÃO DO FOGÃO DE MESA .....	6
INSTRUÇÕES PARA USO .....	6
LIMPEZA E MANUTENÇÃO .....	7

### PARA O TÉCNICO DURANTE A INSTALAÇÃO:

ESPECIFICAÇÕES TÉCNICAS .....	9
INSTRUÇÕES PARA O TÉCNICO DE INSTALAÇÃO .....	10
CONEXÃO ELÉTRICA .....	13
ADAPTAÇÃO PARA DIFERENTES TIPOS DE GÁS .....	14
INSTALAÇÃO EM UNIDADES DE COZINHA PLANEJADA .....	14

## GUIA PARA LEITURA DAS INSTRUÇÕES

Os símbolos a seguir irão ajudá-lo durante a leitura das instruções:



Informações de segurança



Instruções passo-a-passo



Sugestões e conselhos

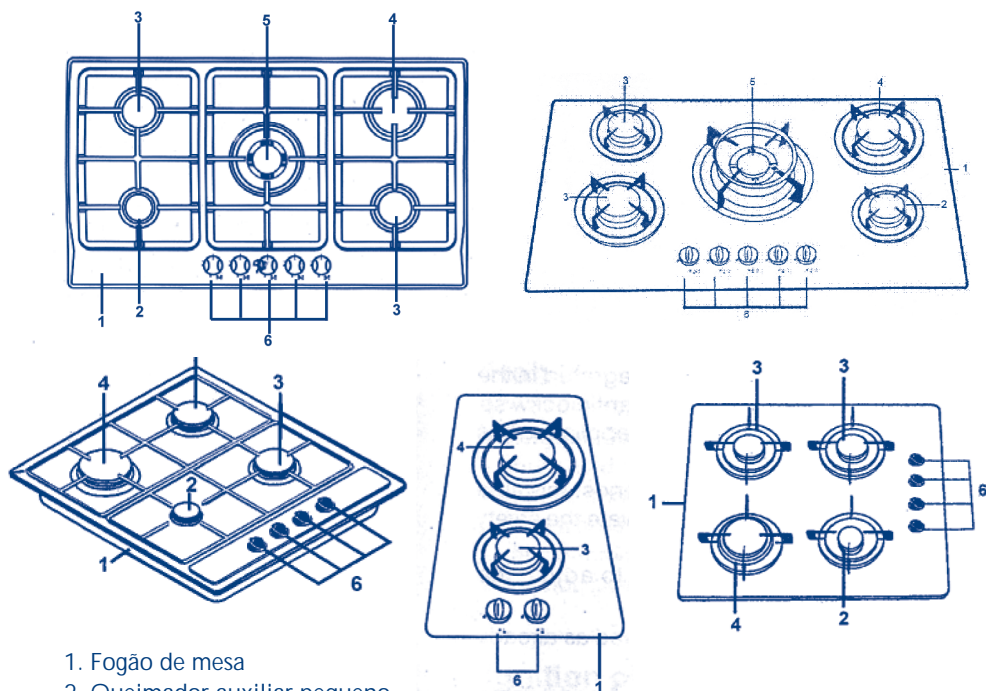


Informações relacionadas com a proteção ambiental

Este aparelho encontra-se em conformidade das normas:

- NBR NM IEC 335-1/98 - Segurança de aparelhos eletrodomésticos.
- NBR 14583/00 - Segurança de aparelhos eletrodomésticos, requisitos particulares para fogões de mesa.
- NBR 13723-1/99 E NBR 13723-1/04 - Desempenho e segurança
- NBR 13723-2/99 - Uso racional de energia e Regulamento Específico para uso da etiqueta Nacional de Conservação de Energia - ENCE

## DESCRIÇÃO DOS FOGÕES DE MESA



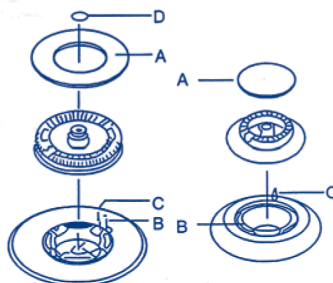
1. Fogão de mesa
2. Queimador auxiliar pequeno
3. Queimador semi-rápido médio
4. Queimador rápido grande
5. Queimador tripla chama
6. Botões de controle do queimador

## INSTRUÇÕES PARA USO

Botões de controle do forno de mesa:




Os símbolos dos botões de controle significam o seguinte:

- Nenhum fluxo de gás
- 🔥 Fluxo máximo de gás
- 🔥 Fluxo mínimo de gás
- ★ Centelha



- A. Tampa do queimador
- B. Vela do acendedor
- C. Ignitor
- D. Tampa Tripla Chama

## ACENDENDO OS QUEIMADORES

-  Para obter uma chama mais facilmente, acenda o queimador antes de colocar uma vasilha sobre a trempe.
-  Para acender um queimador, utilize o seguinte procedimento: para a versão com acendedor integrado no botão de controle, empurre o botão do queimador completamente para baixo e gire no sentido anti-horário até o símbolo de ajuste para fluxo máximo.
- Após acender a chama, mantenha o botão pressionado por aproximadamente 10 segundos: este período de tempo é necessário para aquecer o termopar (Figura 1-C) e ativar a válvula de segurança, que, de outra forma, cortaria o fluxo de gás.
-  Em seguida, verifique se a chama encontra-se estável e gire o botão de controle para ajustar a chama conforme necessário.

No caso de queda de energia, acenda com uma chama próxima ao queimador e proceda como já descrito anteriormente.


Se a chama não acender após algumas tentativas, verifique se a tampa do queimador e a tampa da chama encontram-se corretamente posicionadas.

Para apagar a chama, gire o botão de controle no sentido horário em direção ao símbolo ● . Antes de remover as painelas de cima dos acendedores, sempre abaixe ou apague a chama.

## PARA UMA UTILIZAÇÃO CORRETA DO FOGÃO DE MESA

Para diminuir o consumo de gás e conseguir uma melhor eficiência do seu fogão, utilize painelas com o fundo chato que possuam dimensões adequadas para os queimadores conforme mostrado na tabela abaixo. Quando a fervura de algum líquido iniciar, tenha o cuidado de abaixar a chama a um nível que continue a fazê-lo ferver.

QUEIMADOR	DIÂMETRO MÍNIMO	DIÂMETRO MÁXIMO
Pequeno (auxiliar)	80mm	160mm
Médio (semi-rápido)	120mm	200mm
Largo (rápido)	180mm	220mm
Tripla Chama	220mm	260mm

-  Durante os processos de cozimento de alimentos que necessitem de gordura e óleo, fique bem atento, pois estas substâncias podem pegar fogo se levadas à altas temperaturas.

## LIMPEZA E MANUTENÇÃO

- Antes de cada operação, desligue o aparelho da tomada e deixe-o esfriar.
- Lavar frequentemente os queimadores com água quente e detergente, tirando bem as incrustações;
- Lavar as partes em aço inoxidável com água e detergente e secar com um pano macio;
- Faça periodicamente uma limpeza nos ignitores dos queimadores, para evitar dificuldades de acendimento; (esfregue a lã de aço seca e depois passe uma flanela seca nos ignitores, com o fogão desligado).

**NOTA:** deixar resfriar as peças esmaltadas antes de iniciar qualquer procedimento de limpeza, para evitar lascamento das mesmas (por choque térmico).

## LIMPEZA GERAL

Lave as partes esmaltadas com água morna e detergente: não utilize produtos abrasivos (tipo esponja de aço) que poderiam danificá-las.

Lave freqüentemente as tampas da chama e do acendedor com água fervente e detergente, tomando o cuidado de remover todos os depósitos.

As trepes do fogão também podem ser lavadas em máquina de lavar pratos.

Para sujeira de difícil remoção, utilize detergentes comuns não-abrasivos ou produtos comerciais específicos. Não utilize esponjas de aço ou ácido na limpeza!

## FOGÃO DE MESA

Limpe o fogão de mesa cuidadosamente com um pano macio e úmido em água morna com um pouco de detergente. Não utilize os seguintes produtos:

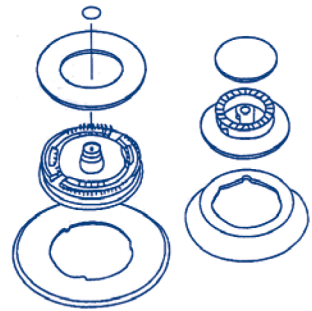
- detergentes caseiros ou alvejantes;
- esponjas de aço;
- removedores de manchas para pias;

Se o botão estiver muito sujo, utilize detergente neutro para fazer a limpeza.


## VELA DE IGNIÇÃO

A ignição automática do queimador é fornecida (quando instalada) por uma vela cerâmica e um eletrodo de metal (B na figura 1 pag. 4). Limpe estas peças do fogão por completo periodicamente. Além disso, para evitar dificuldades na ignição, verifique se as cavidades no queimador estão obstruídas.

Para remover os depósitos das cavidades do queimador, remova a tampa e separe as duas peças (consulte a ilustração à direita). Após a limpeza, coloque as duas peças juntas e reinstale-as corretamente em suas posições. Após a lavagem, seque e recoloque as trepes, verificando se as mesmas encontram-se corretamente posicionadas.



## MANUTENÇÃO PERIÓDICA

 Verifique as condições e a eficiência da tubulação de gás e do registro de pressão (se instalado) periodicamente. Se encontrar alguma irregularidade, não solicite reparo. Ao invés disso, solicite a substituição da peça defeituosa.

Para assegurar um bom desempenho e segurança, as torneiras do registro de gás deverão ser lubrificadas periodicamente.

A lubrificação periódica das torneiras deverá ser feita apenas por técnicos qualificados, que, também, deverão ser contatados no caso de defeito.

## ASSISTÊNCIA TÉCNICA E PEÇAS

Antes de sair da fábrica, este aparelho foi testado e ajustado por uma equipe altamente especializada visando proporcionar os melhores resultados operacionais. Quaisquer reparos ou ajustes subseqüentes deverão ser feitos com o máximo de cuidado e atenção. Por este motivo, solicitamos que entre em contato com nossos Postos de Assistência Técnica, especificando a natureza do problema, o modelo do equipamento, e código do produto. Exija sempre o uso de peças de reposição originais.

## ESPECIFICAÇÕES TÉCNICAS

MODELO COOK TOP	PESO SEM EMBALAGEM (kg)	PESO COM EMBALAGEM (kg)	DIMENSÕES (LXAXP) (cm)	POTÊNCIA TÉRMICA (kW)
2 QUEIMADORES VIDRO TEMPERADO	6,5	8,0	51,0 X 4,0 X 30,0	3,18
4 QUEIMADORES VIDRO TEMPERADO	10,5	12,5	60,0 X 4,0 X 50,0	5,7
4 QUEIMADORES INOX	10,5	12,5	59,0 X 3,0 X 50,0	5,7
5 QUEIMADORES INOX	10,49	10,99	68,0 X 4,0 X 50,0	9,45
5 QUEIMADORES VIDRO TEMPERADO	12,16	14,0	68,0 X 5,0 X 50,0	8,1

TIPO DE QUEIMADOR	POTÊNCIA DO QUEIMADOR (kW)	CONEXÃO DA ENTRADA DE GÁS	G 1/2"
		FONTES DE ALIMENTAÇÃO	127/220V - 60Hz
AUXILIAR PEQUENO	0,88		
SEMI-RÁPIDO MÉDIO	1,26		
RÁPIDO GRANDE	2,3		
TRIPLA CHAMA	2,95		

TIPO DE QUEIMADOR	SAÍDA MÁXIMA GLP	SAÍDA MÁXIMA	GÁS NATURAL / G20 (20mbar)		GÁS GPL/G30/G31 28-30/37 (mbar)	
			Marca do bico injetor (mm)	Consumo gás m <sup>3</sup> /h	Marca do bico injetor (mm)	Consumo gás m <sup>3</sup> /h
AUXILIAR PEQUENO	0,88	0,30	0,76	0,095	0,50	73
SEMI-RÁPIDO MÉDIO	1,26	0,32	0,94	0,157	0,60	120
RÁPIDO GRANDE	2,3	0,64	0,128	0,286	0,80	219
TRIPLA CHAMA	2,95	1,50	0,140	0,405	0,93	310

**NOTA:** este aparelho é de cocção a gás que é destinado a ser usado em um ambiente doméstico.

Tipo de gás: os fogões de mesa de embutir fabricados pela Suggar, saem da fabrica ajustados para gás GLP. Para gás natural, é necessário fazer a modificação regulando a passagem de gás nos registros e trocar os injetores, como mostra na figura do tópico ajustando o nível mínimo.

Categoria do aparelho: CLASSE 3 - CATEGORIA II 2,3.

Não instale ou utilize seu fogão antes de se certificar:

a) Se o gás a ser empregado é o GLP. Caso o gás for natural, o produto deverá ser adaptado para o mesmo.

**NOTA:** este produto não funciona com GÁS DE NAFTA.

b) Se existe e está em bom estado e regulada, a válvula reguladora de pressão do gás. A válvula reguladora de pressão deve estar instalada na saída do botijão de gás ou na tubulação antes da saída para o fogão.

**NOTA:** válvulas desreguladas ou a instalação sem a mesma poderá provocar danos ao produto e ao ambiente onde o mesmo estiver instalado.

## DIÂMETROS DE GÁS DO REGISTRO

TIPO DE QUEIMADOR	DIÂMETRO DE PASSAGEM DA TORNEIRA DO REGISTRO (mm)
AUXILIAR PEQUENO	0,27
SEMI-RÁPIDO MÉDIO	0,29
RÁPIDO GRANDE	0,39
TRIPLA CHAMA	0,25 / 0,63
PADRÃO	0,65

**IMPORTANTE:** o fogão de embutir sai de fábrica ajustado para GLP, também chamado de gás de botijão ou gás de cozinha. Se desejar utilizar com gás natural, substitua os injetores dos queimadores pelos correspondentes ao gás natural, esses injetores estão disponíveis nos postos autorizados Suggar e a conversão para gás natural não é coberta pela garantia do produto.

## INSTRUÇÕES TÉCNICAS PARA INSTALAÇÃO

**ATENÇÃO:** Este aparelho somente deverá ser instalado e utilizado em locais que possuam ventilação permanente em relação aos padrões locais.

A instalação do aparelho e a sua conexão à rede elétrica deverão ser feitos apenas por TÉCNICOS QUALIFICADOS.

Antes de qualquer procedimento, é importante verificar se o aparelho está DESCONECTADO da rede elétrica. O Fabricante isenta-se de qualquer responsabilidade por danos advindos da instalação que for feita com a violação dos regulamentos vigentes ou quando os regulamentos de prevenção a acidentes não forem estritamente seguidos.

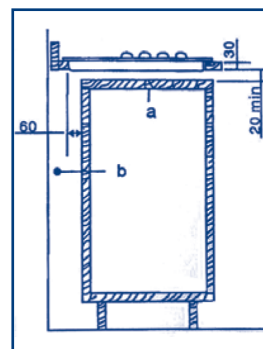
## INSTALAÇÃO DOS MÓVEIS E BALCÕES

O Cook Top Suggar foi projetado para embutimento em móveis de cozinha ou tampas de granito, mármore ou aço inoxidável, desde que contenham as seguintes dimensões especificadas nas opções de instalação:

TENDO COMO BASE UM ARMÁRIO COM PORTA:

Quando construir o armário, algumas precauções deverão ser tomadas para se evitar o contato com a estrutura do fogão de mesa, que torna-se muito quente durante a operação. O método recomendado para a solução deste problema é ilustrado na Figura 1.

O painel abaixo do fogão deverá ser de fácil remoção para permitir que o fogão seja travado na posição e retirado caso necessite de serviço de assistência técnica.

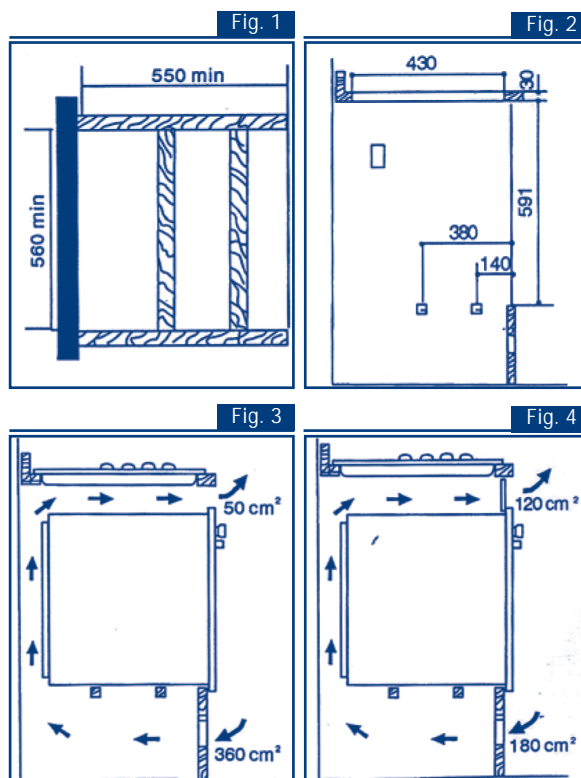


a. Painel removível  
b. Espaço para conexões

TENDO COMO BASE UM ARMÁRIO COM FORNO:

O compartimento de instalação deverá ter as dimensões mostradas pelas figuras 1 e 2, tendo suportes para permitir uma ventilação satisfatória. Dois métodos possíveis para evitar superaquecimento são ilustrados nas figuras 3 e 4. As conexões elétricas do fogão de mesa e do forno deverão ser feitas separadamente tanto por motivos elétricos quanto para simplificar a remoção do forno através da parte frontal do armário.

Armários de parede ou coifas deverão estar localizados a pelo menos 650mm acima do fogão de mesa.



#### OBSERVAÇÕES:

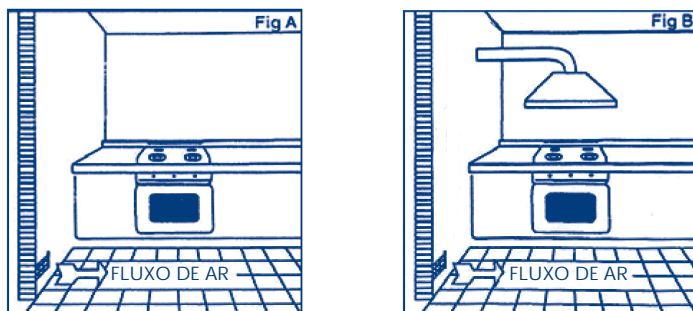
1. Recomendamos o uso de uma fina camada de silicone para vedar a mesa do fogão ao tampo.
2. Se precisar retirar o fogão do nicho depois de instalado, desligue o aparelho da rede elétrica e feche o registro de gás. Empurre o fogão de baixo pra cima, retirando-o da base.
3. Retire a película protetora e limpe os resíduos de cola com benzina ou álcool e enxágüe com um pano úmido.
4. Antes de instalar ou substituir o botijão de gás, verifique se os botões estão desligados. Mantenha o botijão fora da cozinha, abrigado e com ventilação.
5. Use sempre um regulador de pressão de gás GLP NBR8473 (2,8kPa = 280mm de coluna H<sub>2</sub>O com mangueira plástica de comp. Máx 45cm NBR 8613, pois sem ele há risco de excesso de pressão e um consequente vazamento de gás o que pode resultar num incêndio.

## CONDIÇÕES PARA INSTALAÇÃO

Para a operação adequada de um aparelho que utilize gás, o ar necessário para a combustão do gás deverá ser capaz de circular livremente no local. O ar deverá fluir no local, diretamente, através das aberturas das paredes externas. Estas aberturas deverão possuir um corte transversal desobstruído de pelo menos 100cm<sup>2</sup> (figura A). Lembre-se que a quantidade de ar necessária para combustão não deverá ser inferior a 2m<sup>3</sup>/h para cada kW de potência (consulte a potência total em kW na placa de especificação técnica do aparelho).

Esta abertura deverá ser construída de forma tal que não venha a ser obstruída pela parte de dentro ou de fora do local e localizada próxima ao assoalho, preferencialmente no lado oposto àquele no qual a fumaça gerada pelo gás é liberada. Se não houver viabilidade para a instalação destas aberturas no local onde o aparelho está instalado, o ar necessário deverá ser tirado de um cômodo adjacente, contanto que:

- este cômodo não seja um quarto ou ambiente perigoso;
- este cômodo não esteja no vácuo;
- a ventilação entre o cômodo onde o aparelho esteja instalado e o cômodo adjacente seja garantida através de aberturas permanentes.



## DESCARGA DE FUMAÇA

Aparelhos para cozinhar devem soltar sua fumaça através das coifas conectadas diretamente aos condutores de fumaça ou ao lado de fora. Se não for possível a instalação de uma coifa (figura B), um ventilador elétrico deverá ser instalado na parede externa ou janela do cômodo. Para uma cozinha, a taxa de rendimento deste ventilador elétrico deverá garantir uma troca de ar a cada hora de 3 a 5 vezes o seu volume. Em ambas as situações, o uso de condutores de fumaça já utilizados por outros aparelhos para a fumaça é proibido.

## CONEXÃO AO SUPRIMENTO DE GÁS

A conexão de gás deverá ser feita de acordo com os padrões locais. Quando for fazê-la, instale um registro de segurança na extremidade da tubulação. O aparelho sai de fábrica testado e ajustado para o gás GPL. Assegure-se de que o tipo de gás a ser fornecido ao aparelho seja do mesmo tipo daquele informado na placa.

De outra forma, siga as instruções da seção ADAPTAÇÃO A DIFERENTES TIPOS DE GÁS, na página 13 deste manual.

Para obter o máximo de eficiência e o mínimo de consumo, certifique-se de que a pressão do suprimento de gás esteja em conformidade com os valores mostrados nas tabelas da seção ESPECIFICAÇÕES TÉCNICAS, na página 8 deste manual. Se a pressão do gás utilizado for diferente daquela especificada (ou variável), um registro de pressão adequado deverá ser instalado na tubulação de fornecimento. A junção deverá ser encaixada no final da tubulação de gás.

Complete com uma porca rosqueada do tipo GJ de 1/2", encaixando a gaxeta entre os componentes conforme mostrado na ilustração. As gaxetas deverão estar de acordo com os padrões locais. Parafuse as peças sem forçar, encaixe a junta de forma que a mesma aponte na direção solicitada e, então, aperte todas as peças.



## CONEXÃO

Faça uma conexão ao sistema de gás utilizando um tubo de metal rígido e juntas para regulagem ou com um tubo de aço inoxidável em conformidade com o padrão local. Se utilizar tubos de metal, cuidado para que os mesmos não entrem em contato com as partes móveis e sejam esmagados. Também deverá ser verificado se o fogão será usado junto com um forno. A conexão de admissão do gás do aparelho possui uma rosca-macho. Quando fizer a conexão, cuidado para não fazer qualquer tipo de força sobre o aparelho.



Quando a instalação estiver completa, sempre verifique se todas as juntas estão absolutamente apertadas utilizando uma solução à base de sabão. Nunca utilize uma chama para fazer esta verificação.

## CONEXÃO ELÉTRICA

Seu fogão de mesa foi pré-ajustado para funcionar com uma voltagem bivolt. A conexão deverá ser feita de acordo com os regulamentos e legislação vigente.

Antes de fazer a conexão, assegure-se de que:

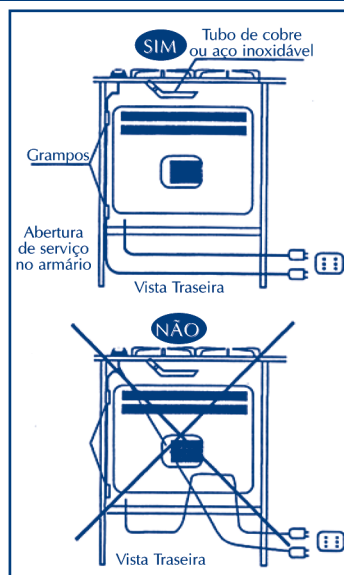
1. O interruptor de segurança e o sistema elétrico sejam capazes de suportar a carga do aparelho (consulte a placa contendo as especificações técnicas).

2. O sistema de suprimento de força possua uma conexão de aterramento em bom funcionamento de acordo com os regulamentos vigentes.

3. Ao utilizar soquete ou chave unipolar estes sejam completamente acessíveis com o aparelho instalado. Instale uma tomada que seja adequada à carga de força e conecte-a a uma tomada (fêmea) de segurança adequada. Se desejar fazer uma conexão direta à rede elétrica, uma chave unipolar com um espaço entre os contatos de pelo menos 3mm com classificação adequada para a carga e em conformidade com os regulamentos vigentes deverá ser instalada entre o aparelho e a rede elétrica. A chave não deverá interromper o contato no fio de aterramento amarelo/verde.

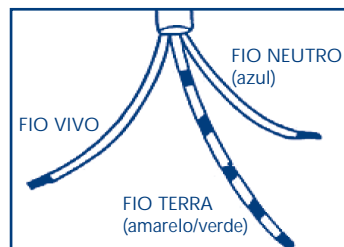
O fio vivo marrom (conectado ao terminal L da placa terminal) deverá estar sempre conectado ao fio vivo da rede elétrica. Em qualquer circunstância, o cabo de força deverá ser posicionado de forma tal que não atinja temperaturas superiores a 50°C acima da temperatura do local de instalação em qualquer ponto do mesmo.

Um exemplo de uma rota ideal é mostrado na ilustração. O cabo é guiado por meio de grampos fixados à lateral do armário, visando evitar qualquer contato com o aparelho abaixo do forno de mesa.



## TROCANDO O CABO DE FORÇA

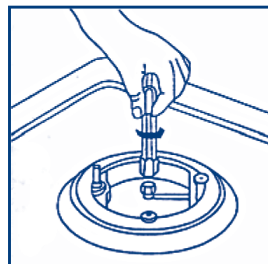
Se o cabo de força tiver que ser substituído, apenas os cabos do tipo HO5RR ou HO5RN-F adequados para a carga e a temperatura de operação deverão ser utilizados. Além disso, o fio de aterramento amarelo/verde deverá ser aproximadamente 2cm mais longo do que os fios vivo e neutro.



## ADAPTAÇÃO A DIFERENTES TIPOS DE GÁS

TROCANDO OS BICOS:

1. Remova as trepes.
2. Remova as tampas dos queimadores e as tampas das chamas dos queimadores.
3. Utilize uma chave soquete número 7 para desaparafusar e remover os bicos injetores, trocando os mesmos pelos correspondentes ao tipo de gás a ser utilizado (consulte a tabela).
4. Remonte as peças, invertendo os procedimentos descritos acima.
5. Então, substitua os dados de ajuste (próximos da conexão principal de gás) por aqueles referentes ao novo tipo de gás.

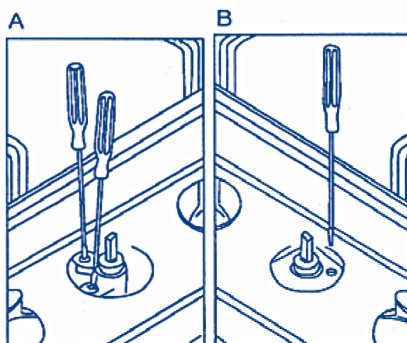


Se a pressão do gás utilizada for diferente daquela especificada (ou variável), um registro de pressão de gás encanado adequado que esteja em conformidade com o padrão deverá ser instalado na tubulação de suprimento.

## AJUSTANDO O NÍVEL MÍNIMO

1. Acenda o queimador como já descrito.
2. Gire o registro para a posição de chama mínima.
3. Remova os botões de controle.
4. Utilize uma chave de fenda fina para girar o pino de passagem, localizado próximo ao tirante do registro (consulte a figura B). Para gás do tipo GLP, gire completamente o pino de passagem no sentido horário.

O resultado deverá ser uma chama pequena e homogênea que ficará uniforme em torno do anel de todo o queimador. Para a versão de tripla chama, consulte a figura A - passagem 1 - para a posição mínima.

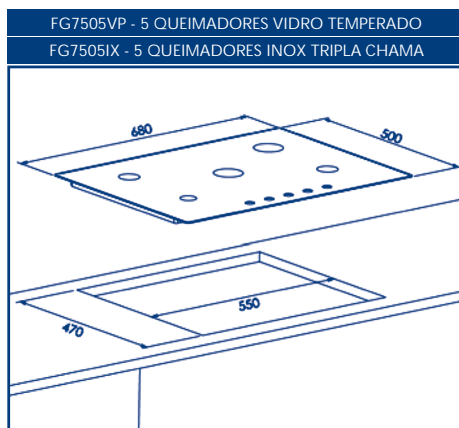
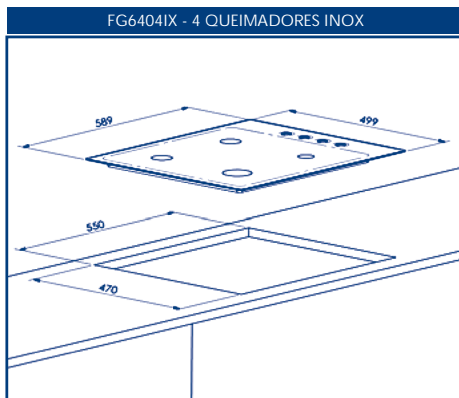
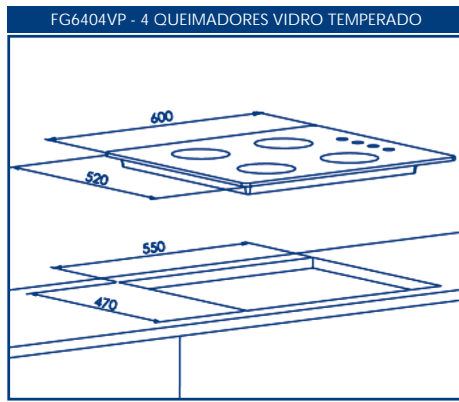
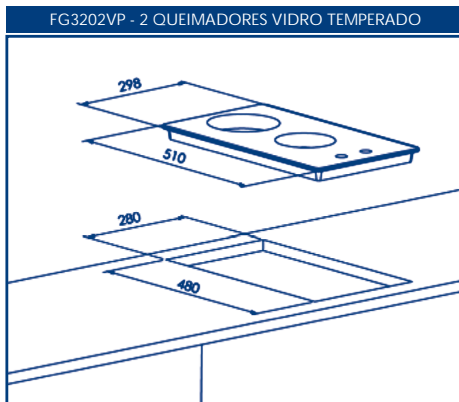


## INSTALAÇÃO EM COZINHAS PLANEJADAS

Estes fogões são planejados para instalação em cozinhas planejadas com até 600mm de profundidade com características adequadas.

Quaisquer painéis laterais do armário que sejam mais altos do que a altura do próprio fogão de mesa deverão estar a pelo menos 150mm distante da abertura dentro do qual o fogão será inserido.

As dimensões do fogão e da abertura de instalação são mostradas nas ilustrações a seguir.



## INSERÇÃO E FIXAÇÃO

Antes de inserir o fogão de mesa na abertura de instalação, coloque a gaxeta especial em torno da extremidade inferior do fogão.

É importante fixar esta gaxeta de maneira uniforme sem que haja falhas ou sobreposição para evitar que líquidos vazem para debaixo do fogão.

1. Remova as trepes e as tampas dos queimadores e vire o fogão de cabeça para baixo, tomando cuidado para não danificar as velas e os termopares.

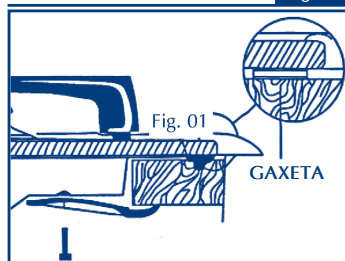
2. Coloque a gaxeta em torno da extremidade inferior do fogão conforme mostrado na ilustração à direita (Fig.01)

3. Coloque o fogão dentro da abertura para instalação e empurre-o para baixo de forma que o mesmo apóie-se firmemente no armário conforme mostrado na Fig.02. As molas laterais irão mantê-lo no lugar.

Fig. 01



Fig. 02



## TERMO DE GARANTIA

Este produto será garantido pela Suggar, pelo prazo de 1 ano, já incluso a garantia legal de 90 dias, a partir da data de emissão da Nota Fiscal da compra, contra eventuais defeitos de fabricação ou de peças.

A Nota Fiscal de compra deste produto é parte integrante da presente garantia. Sua primeira via deve ser apresentada pelo consumidor, no caso do uso da garantia.

Os consertos em garantia somente poderão ser efetuados por um Posto de Assistência Técnica Suggar. A relação dos Postos Autorizados encontra-se no verso deste manual e no site [www.suggar.com.br](http://www.suggar.com.br).

As despesas de transporte do produto, até o posto autorizado mais próximo, são de responsabilidade do consumidor (inclusive nas cidades que não possuam postos autorizados).

A Suggar é responsável pela definição das peças e reparos necessários para a solução do problema.

Durante a garantia, os reparos necessários, de acordo com a avaliação da Suggar, não terão custo para o consumidor

O aparelho somente poderá ser reparado pelos técnicos dos Postos Autorizados Suggar (P.A.S), ou por pessoas credenciadas pela Suggar.

### **Esta garantia não cobre danos causados por:**

01 - Danos sofridos pelo produto, ou seus acessórios, em consequência de acidentes, manuseio ou uso incorreto ou em desacordo com as recomendações do seu manual.

02 - Problemas com o fio de alimentação, causados por falta de observação às instruções de segurança.

03 - Produto que tenha sido aberto, examinado, alterado ou consertado por pessoas ou oficinas não autorizadas.

04 - Produtos que foram danificados por uso não-doméstico.

05 - Ligações feitas em voltagem diferente da especificada no aparelho, o que invalidará a garantia dos componentes danificados, bem como avarias oriundas de maus tratos, choques bruscos e agentes cuja origem seja transporte, armazenamento indevido ou, ainda, forças da natureza (enchentes, sobrecargas elétricas, raios, etc.)

Ao solicitar atendimento em garantia, tenha em mãos a Nota Fiscal de compra, verifique o problema e explique-o detalhadamente.

As fotos, ilustrações e especificações técnicas, aqui descritas, poderão ser modificadas sem prévio aviso.

**Representantes e assistentes técnicos em todo o país.**



REDE DE ASSISTÊNCIA TÉCNICA AUTORIZADA

# SUGGAR

eletrodomésticos

## ACRE

CRUZEIRO DO SUL-AC  
Tel.:(68) 3322-3735 -  
3322-8001

RIO BRANCO - AC  
Tel.:(68) 3328-5037

## ALAGOAS

ARAPIRACA - AL  
Telefax: (82) 3482-8000 -  
(82) 3521-8621

MACEIÓ - AL  
Rua Tito Baros, 53 - Poço  
Tel.:(82) 3326-5422  
-3326-5563

MACEIÓ - AL  
Praça Nossa Senhora das  
Graças, 325 - Levada  
Tel.:(82) 3326-2627  
Fax:(82) 3326-4981

MACEIÓ - AL  
Rua Manoel Menezes, 06  
A - Farol  
Tel.:(82) 3338-8784 / (82)  
3358-9080

PENEDO - AL  
Tel.:(82)3551-3693

## AMAZONAS

ITACOATIARA-AM  
Tel.:(92)3521-2509  
Fax:(92)3521-2436

MANAUS - AM  
Tel.:(92) 3642-6759  
Fax: (92) 3642 - 3835

## AMAPÁ

MACAPÁ - AP  
Tel.:(96) 3242-8507 -  
3222-7696  
(96) 9117-4040

## BAHIA

ALAGOINHAS-BA  
Tel.:(75) 3421.8770 -  
34221799

BARRA DA ESTIVA - BA  
Tel.:(77) 3450-1080 -  
3450-1285

BARREIRAS - BA  
Av Severino Vieira, 31  
- Centro  
Telefax: (77) 3611-2845

BARREIRAS - BA  
Rua Capitão Manoel  
Miranda, 753 - Centro  
Tel.:(77) 3612-4254

CAMAÇARI - BA  
Rua Da Bandeira, 310 / S1  
4 - Centro  
Tel.:(71) 9248-8628 /  
3622-4411

CANSANÇÃO - BA  
Tel.:(75) 3274-125

CANDEIAS - BAHIA

Tel.:(71) 3601 - 7165

CONCEIÇÃO DO  
COITÉ - BA  
Tel.:(75) 3262-3203

CRUZ DAS ALMAS - BA  
Tel.:(75) 3621-5120

EUCLIDES DA CUNHA - BA  
Tel.:(75) 3271-3185

EUNAPOLIS - BA  
Tel.:(73) 3281-2773

FEIRA DE SANTANA - BA  
Tel.:(75) 3623-1873

GUANAMBI-BA  
Tel.:(77)3451-2791 -  
9118-6055

IBOTIRAMA - BA  
Tel.:(77)3698-1719

ILHEUS - BA  
ITABUNA - BA  
Tel.:(73) 3215 - 2328  
IRECÊ - BA  
Rua Melquíades Moitinho,  
230 A - Centro  
Tel.:(73) 3641-1045

IRECÊ - BA  
Tel.:(74) 3641-7000

ITABERABA - BA  
Tel.:(75)3251-2403

ITABUNA - BA  
Av.Cinqüentenário nº72 -  
Centro  
Tel.:(73)3212-1140

ITABUNA - BA  
Av. Inácio Tosta Filho, 242  
(rua do Correio) - Centro  
Tel.:(73) 3215 - 2328

ITAMARAJÚ - BA  
Tel.:(73) 3294-1742

JACOBINA - BA  
Tel.:(74) 3621-3787

JEQUIÊ - BA  
Tel.:(73) 3525-2524

JUAZEIRO - BA  
Tel.:(74) 3065-3391

LAURO DE FREITAS - BA  
Tel.:(71) 3287-0497

LIVRAMENTO DE NOSSA  
SINHORA-BA  
Tel.:(77) 3444-2882

MURITIBA-BA  
Tel.:(75) 3424-1421

PORTO SEGURO - BA  
Rua VII de Setembro,  
83 - Centro  
Tel.:(73) 3288-1034

PORTO SEGURO - BA  
Av. Navegantes, 1247  
- Areão  
Tel.:(73) 7332-1383

PRADO - BA  
Tel.:(73) 3021-0090

RIBEIRA DO POMBAL - BA  
Tel.:(75) 3276-1866

SALVADOR - BA  
Rua Henrique Dias,  
64 - Roma  
Tel.:(71) 3314-4817

SALVADOR - BA  
Rua Oeste 1 / Qd. 18  
/ Lt. 2,2 - Parque São  
Cristóvão -  
Tel.:(71) 3252-4949 (71)  
3365-9041

SALVADOR - BA  
Av. Heitor Dias, 18 Largo  
- 2 Leões  
Tel.:(71) 3244-0647

SERRINHA - BA  
Tel.:(75) 3261-3040

SANTO ANTÔNIO DE  
JESUS - BA  
Tel.:(75) 3632-4772

SENHOR DO BOMFIM-BA  
Tel.:(74)3541-1287

TEIXEIRA DE FREITAS - BA  
Tel.:(73) 3291-8266

VALENÇA - BA  
Tel.:(75) 3641-4147

VITÓRIA DA CONQUISTA  
- BA  
Telefax: (77) 3422-3243

## CEARÁ

CAUCAIA - CE  
Tel.:(85) 3237-0184

CRATEUS - CE  
Tel.:(85) 3691-1580 -  
3691-0019

CRATO - CE  
Tel.:(88) 3257-1917

FORTALEZA - CE  
Rua Monsenhor Salazar, 184  
Tel.:(85) 3257-4450 / (85)  
3257-9859

FORTALEZA - CE  
Rua Edgar Borges, 81  
- Centro  
Telefax: (85) 3226-7236

HORIZONTE - CE  
Tel.:(85) 3336-1161

IGUATU - CE  
Tel.:(88) 3581-0853

JUAZEIRO DO NORTE - CE  
Tel.:(88) 3512-2120

PACAJUS - CE  
Tel.:(85) 3348-0187

QUIXADÁ - CE  
Tel.:(88) 3412-3386

SOBRAL - CE  
Tel.:(88) 3611- 4855

TALUÁ - CE  
Tel.:(88) 3437-1987

DISTRITO FE-  
DERAL

BRASILIA - DF  
QLO3 CL, Bloco B -  
Lote04/05 - Guará 1  
Tel.:(61)3368-0394

BRASÍLIA - DF  
SCLRN 714 Bloco G - Loja  
03 - Asa Norte  
Tel.:(61) 3340-5050

CELILÂNDIA - DF  
QNV 04 Conj B Lote 41  
Loja 01 - Guarirôba  
Tel.:(61) 3372 - 7341

CELILÂNDIA - DF  
EQNN 04/06 Bloco D -  
Loja - 06 - Guarirôba  
Tel.:(61) 3371-2293

GAMA-DF/ CEP:72.415-050  
Tel.:(61) 3384-8898

PARANOÁ - DF  
Av. Paranoá, Quadra 18 -  
Cj. 14 - Lote 10 / Loja 02  
Loja - (61) 3369-8076

PARANOÁ - DF  
Av Paranoá Quadra 31- Cj  
23 lote 03 Lj02 - Paranoá  
Tel.:(61) 3369 - 6920

PLANALTIMA - DF  
Av. Independência, S/N,  
Qd 05 / Lt 10 / Lj 01 - Vila  
Vicentina  
Tel.:(61) 3308-2505

SOBRADINHO - DF  
Tel.:(61) 3387-5833

TAGUATINGA - DF  
Tel.:(61) 3964-2340 -  
3562-2632

## ESPÍRITO SANTO

AFONSO CLÁUDIO - ES  
Tel.:(27) 3735-1207

CACHOEIRO DO ITAPE-  
MIRIM - ES  
Rua Costa Pereira, 147  
- Amaral  
Tel.:( 28)3518-8380

CACHOEIRO DO ITAPE-  
MIRIM - ES  
Av. Jones dos Santos Neves,  
118 - Maria Hortiz  
Tel.:( 28) 3522-7222

COLATINA - ES  
Tel.:(27) 3722-0108 / Fax  
(27) 3722-7052

CASTELO - ES  
Tel.:(28) 3542-6523

GUARAPARI - ES  
CEP 29.215-002  
Tel.:(27) 3261-5989 -  
3261-5494

IUNA-ES  
Av. Aymantas Osório de  
Matos, 923 - Niterói  
Tel.:(28) 3545-3682 / (28)  
9986-0530

LINHARES-ES  
Av. Prefeito Samuel Batista,  
1750 - Araça  
Tel.:(27) 3264-3040

LINHARES - ES  
Av. Rui Barbosa, 593  
- Centro  
Tel.:(27) 3371 - 3713

MARATÁIZES-ES  
CEP 29345-000  
Tel.:(28) 3532-2727

PINHEIROS-ES  
Rua: João Elodorio, 37  
Centro  
Tel.:(27) 3765-1117

PINHEIROS - ES  
Rua Atílio Vivacqua, 217  
- Centro  
Tel.:(27) 3765-1803

SÃO MATEUS - ES  
Tel.:(27) 3763-1080 -  
3767-3724

SERRA - ES  
Av. José Martins Rato, 420  
B - Fátima  
Tel.:(27) 3337-6514 /  
(27)3337-5404

SERRA - ES  
Av. Brasil, 10 QD 72  
- Novo Horizonte  
Tel.:(27) 3338-4630

VILA VELHA - ES  
Av. Ministro Salgado Filho,  
309 Lj.02 - Soteco  
Tel.:(27) 3339-8176 - (27)  
3340-4199

VILA VELHA-ES  
Rod. Carlos Lindenberg, 22  
- Anbíri  
Tel.:(27) 3229-0171

VITÓRIAS - ES  
Rua. Cais de São Francis-  
co, 26 - Lj.D - Centro (Ptq.  
Moscovo)  
Tel.:(27)3222-8565

VITÓRIAS-ES  
Av. República, 15 - Centro  
Tel.:(27)3223-7256

## GOIÁS

ACREÚNA - GO  
Rua Amaury Pires Caetano,  
117 - Centro  
Tel.:(62) 3645-1491

ACREÚNA - GO  
Tel.:(64) 3645-1944  
Celular: (64) 9625-2461

AGUAS LINDAS DE  
GOIÁS-GO  
Tel.:(61) 3613-0608

ANÁPOLIS - GO  
Tel.:(62) 3318-1535

ANINCUS - GO  
Av. Tocantins, 808 - Centro  
Tel.:(64) 3564 - 3461

ANICUNS - GO  
Av. Bandeirantes, 1158  
- Centro  
Tel.:(64) 3564-1152

CACÚ - GO  
Tel.:(64) 3656-1004

CALDAS NOVAS - GO  
Rua: P. Nº 327 - Nova Vila  
Tel.:(62) 3455-2157

CALDAS NOVAS - GO  
Rua P, 237 Loja 01 -  
Nova Vila  
Tel.:(62) 3455- 2157

CAMPOS BELOS - GO  
Tel.:(62) 3451-1698

CATALÃO - GO  
Tel.:(64)3441-2152

CERES - GO  
Telefax: (62) 3323-1218

CRISTALINA - GO  
Tel.:(61) 3612-4252

FORMOSA - GO  
Tel.:(61) 3631-4490

GOIÂNIA - GO  
Rua: 240 QD, 62 Lt 14  
- Setor Coimbra  
Tel.:(62) 3233-6044

GOIÂNIA - GO  
Av.Feira de Santana,1361 -  
Parque Amazonas  
Tel.:(62) 3280- 0029

GOIÂNIA - GO  
Rua Cinqüenta e Cinco,  
783 - Centro  
Tel.:(62) 3224-7117

GOIÂNIA - GO  
Av.Decima Primeira,452 -  
Nova Vila  
Tel.:(62)3942-4618

GOIATUBA - GO  
Tel.:(64) 3495-2288

INHUMAS - GO  
Rua Cel. José Rodrigues  
Rabelo, 867 - Centro  
Tel.:(62) 3511-1108

INHUMAS - GO  
Rua Antônio Marques  
Palmeira, 390  
Tel.:(62) 3511-1371

IPAMERI-GO  
Tel.:(64) 3491-1417

IPORÁ - GO  
Av.Goiás, 911 - Centro  
Telefax: (64) 3674 - 5151

ITABERAÍ - GO  
Tel.:(62) 3375-1617  
- Angela

ITAPURANGA - GO  
Tel.:(62) 3355-1210

ITUMBARA - GO  
Tel.:(64) 3431-1112

JATÁI - GO  
Rua Dom Emanuel, 232  
- Centro  
Tel.:(64) 3631.4467

JATÁI - GO  
Av. Rio Claro, 712 - Centro  
Tel.:(64) 3636-3638 / Fax:  
(64) 3631-4061

JUSSARA - GO  
Tel.:(62) 3373-1301

ORIZONA/GO  
Tel.:(64) 3474-1741

PIRES DO RIO - GO  
Tel.:(64) 3461-1730

PORANGATU - GO  
Tel.:(62) 3362-1991

PLANALTIMA - GO  
Tel.:(61) 3637-3506 /  
8126-2097

QUIRINÓPOLIS - GO  
Tel.:(64) 3651-1943 / (64)  
3651-2019

RIO VERDE - GO  
Tel.:(64)3613-0575

SANTA HELENA DE  
GOIÁS - GO  
Tel.:(64) 3641-2567

SÃO LUIZ DOS MONTES  
BELOS - GO  
Telefax: (64) 3671-1297

URUAÇU - GO  
Tel.:(62) 3357-1328

VALPARAÍSO DE GOIÁS  
- GO  
Tel.:(61) 3627-1917

MARANHÃO

AÇAILÂNDIA - MA  
Tel.:(99) 3538-3754

BACABAL - MA  
Tel.:(99) 3627-6950 /  
3627-6960

CODÓ - MA  
Tel.:(99) 3661-1955

COROATÁ - MA / CEP:  
65415-000  
Tel.:(99)3641-3764

IMPERATRIZ - MA  
Rua: Piauí, 319 - Nova  
Imperatriz  
Telefax: (99) 3524-1533/  
3524 - 5843 / 3523-3054

IMPERATRIZ - MA  
Rua Ceará, 75 - Juçara  
Tel.:(99)3075-7808 /  
3524-1185

PEDREIRA - MA  
Tel.:(99)3642-8149

PRESIDENTE DUTRA - MA  
Tel.:(99)3663-1828 - (99)  
3663-3463

SANTA INÊS - MA  
Tel.:(98) 3653-1986

SANTA LUÍZIA - MA  
Tel.:(98) 3654-8165

SÃO LUÍS - MA  
Avenida Guaxenduba,  
09 - Centro  
Tel.:(98) 3221-4219

SÃO LUÍS - MA  
Rua São Pantelão, 245  
- Centro

Tel.: (98) 3231-8297  
**SÃO LUIS – MA**  
Av. Bom Jesus, 38  
Fornilhã  
Tel.: (98) 4141-2099 / 3245-4143  
**SÃO LUIS – MA**  
Rua Kennedy, 16 ou  
Guaxinduba, 16 – Coréia  
de Baixo  
Tel.: (98) 3221-8085  
**SÃO LUIS – MA**  
Rua: Da Paz, 116  
- Centro  
Tel.: (98) 3231-2525 / (98)  
3232-2890  
**ZE DOCA – MA**  
Tel.: (98) 3665-3746  
  
**MINAS GERAIS**  
**ABAETÉ – MG**  
Tel.: (37) 3541-3211  
**ALMENARA – MG**  
Tel.: (33) 3721-1518  
**ARACÁI – MG**  
Tel.: (31) 3771-1589  
**ARACUAÍ – MG**  
Tel.: (33) 3731-1071  
**ARAGUARI – MG**  
Tel.: (34) 3242-2529  
**ARAXÁ – MG**  
Tel.: (34) 3661-6226  
**ARCOS – MG**  
Tel.: (37) 3351-2872  
**BAMBUÍ – MG**  
Tel.: (37) 3431-1041  
**BARÃO DE COCAIS – MG**  
Tel.: (31) 3837-1253  
**BARBACENA – MG**  
Tel.: (32) 3332-2255  
**BELO HORIZONTE – MG**  
Rua Tamóios, 900 – Sala  
105 – Centro  
Tel.: (31) 3272-8301  
**BELO HORIZONTE – MG**  
Av. Vilarinho, 2120 – Venda  
Nova  
Tel.: (31) 3451-5452 / (31)  
3457-5848  
**BELO HORIZONTE – MG**  
Av. Bias Fortes, 625 – Centro  
Tel.: (31) 3335-8546  
**BELO HORIZONTE – MG**  
Rua Tamóios, 700 – Centro  
Tel.: (31) 3212-1374  
**BOA ESPERANÇA – MG**  
Tel.: (35) 3851-3843  
**CONGONHAS – MG**  
Tel.: (31) 3731-3913  
**CONTAGEM – MG**  
Tel.: (31) 3363 - 5414 /  
9884 - 4242  
**BOCAIÚVA – MG**  
Tel.: (38) 3251-3520 (Arlete)  
**BOM DESPACHO – MG**  
Tel.: (37) 3522 - 1305  
Tel.: (37) 9939 - 5955  
**CACHOEIRA DA PRATA –  
MG**  
Sete Lagoas/MG – Tel.: (31)  
3771-1589  
**CAETANÓPOLIS – MG**  
Sete Lagoas/MG – Tel.: (31)

3771-1589  
**CAETÉ – MG**  
Tel.: (31) 3651-2101  
**CAMPESTRE – MG**  
Tel.: (35) 3743-2066  
**CAMPO BELO – MG**  
Tel.: (35) 3832-6134  
**CAPIM BRANCO – MG**  
Tel.: (31) 3771-1589  
**CAPITÓLIO – MG**  
Tel.: (37) 3373-1292 -  
3373-1555  
**CARANDÁI – MG**  
Rua Maria Melo Baeta,  
210 – Garça  
Tel.: (32) 3361-2088  
**CARANDÁI – MG**  
Praça São Cristóvão, 60  
- Estação  
Tel.: (32) 3361-2114  
**CARANGOLÁ – MG**  
Praça Getúlio Vargas,  
105 - Centro  
Tel.: (32) 3741-3673  
Tel.: (32) 3741-3673  
**CARANGOLA – MG**  
Rua Magalhães Queiroz,  
129 - Centro  
Tel.: (32) 3741-6922  
**CARATINGA – MG**  
Tel.: (33) 3321-9699  
**CARMO DO PARANAÍBA –  
MG**  
Tel.: (34) 3851-2219  
**CATAGUASES – MG**  
Tel.: (32) 3421-4619  
**CAXAMBÚ – MG**  
Tel.: (35) 3341-6261  
**CONSELHEIRO LAFAIETE  
- MG**  
Tel.: (31) 3762-3189  
**CONTAGEM – MG**  
Tel.: (31) 3363 - 5414  
Tel.: (31) 3771-1589  
**CORDISBURCO – MG**  
Tel.: (31) 3771-1589  
**CORONEL FABRICIANO  
- MG**  
Tel.: (31) 3841-3824  
**CURVELO – MG**  
Tel.: (38) 3721-2529  
**DIAMANTINA – MG**  
Tel.: (38) 3531-8648  
**DIVINO – MG**  
Tel.: (32) 3743-2414  
**DIVINÓPOLIS – MG**  
Tel.: (37) 3221-5278  
**DORES DO INDAÍÁ – MG**  
Tel.: (37) 3551-1094  
**ESPERA FELIZ – MG**  
Tel.: (32) 9982 - 7020  
**ESPINOSA – MG**  
Tel.: (38) 3812-1793  
**FORMIGA – MG**  
Tel.: (37) 3321-1998  
**FUNILÂNDIA – MG**  
Tel.: (31) 3771-1589  
**GOVERNADOR VALADA-  
RES – MG**  
Tel.: (33) 3221-0665  
**GUANHÂES – MG**  
Tel.: (33) 3421-1140  
**CAETANÓPOLIS – MG**  
Sete Lagoas/MG – Tel.: (31)

3551-7430 –  
(35) 3551-8149  
**CONTAGEM / MG**  
Tel.: (31) 3363 - 5414  
**INHAUMA – MG**  
Tel.: (31) 3771-1589  
**IPANEMA – MG**  
Tel.: (33) 3314-1840  
Tel.: (33) 3314-1540  
**IPATINGA – MG**  
Tel.: (31) 3822-3125  
**ITABIRA – MG**  
Tel.: (31) 3831-4530  
**ITABIRINHA – MG**  
Tel.: (33) 3247-1939  
**ITABIRITO – MG**  
Tel.: (31) 3351-3264  
**ITACUIARA – MG**  
Tel.: (37) 3384-1749  
**ITAJUBÁ – MG**  
Tel.: (35) 3621-1357  
**ITAMARANDIBA – MG**  
Tel.: (38) 3521-1487 –  
(38) 3521-3005  
**ITAPECIRICA – MG**  
Tel.: (37) 3341-1413  
**ITAÚNA – MG**  
Tel.: (37) 3321-2999  
**ITUJUBATA – MG**  
Tel.: (34) 3261-1465  
**ITURAMA – MG**  
Telefax: (34) 3411-2106  
**JANAÚBA – MG**  
Rua: Américo Gianetti, 146  
Padre Eustáquio  
Tel.: (38) 3821-1110  
**JANUÁRIA – MG**  
Av. Marechal Eurico Gaspar  
Dutra, 177 – Centro  
Tel.: (38) 9967-1995  
**JANUÁRIA – MG**  
Tel.: (38) 3621-4123  
**JEQUITIBA – MG**  
Tel.: (31) 3771-1589  
**JOÃO MONLEVADE – MG**  
Tel.: (31) 3851-4547  
**JOÃO PINHEIRO – MG**  
Tel.: (38) 3561-4887  
**JUIZ DE FORA – MG**  
Rua Palmares, 381 Monte  
Castelo  
Tel.: (32) 3225-3942  
**JUIZ DE FORA – MG**  
Rua Alagoas, 17 – Poço Rico  
Tel.: (32) 3215-9507  
**JUIZ DE FORA – MG**  
Rua. Padre Café, 191 – São  
Mateus  
Tel.: (32) 3323-6122  
**LAGOA DA PRATA – MG**  
Tel.: (37) 3821-1876  
**LAGOA FORMOSA – MG**  
Tel.: (34) 3824-2005  
**LAVRAS – MG**  
Tel.: (35) 3821-7766  
**MANHUAÇU – MG**  
Tel.: (33) 3331-1231  
**MANTENA – MG**  
Telefax: (33) 3241-2431  
**MARIANA – MG**

Tel.: (31) 3557-2514 –  
Antônio  
**MARTINHO CAMPOS – MG**  
Tel.: (37) 3524-1343 / Fax:  
(37) 3524-1192  
**MINAS NOVAS – MG**  
Tel.: (33) 3764-1457  
**MIRABELA – MG**  
Tel.: (38) 3239-1299  
**MONTE ALEGRE DE  
MINAS – MG**  
Tel.: (34) 3283-1974  
**MONTE CARMELO – MG**  
Tel.: (34) 3842-1370  
**MONTE SANTO DE  
MINAS – MG**  
Telefax: (35) 3591-1993  
**54 – MG**  
Tel.: (38) 3221-7477 / Fax:  
(38) 3221-7822  
**Montes Claros – MG**  
Rua. Francisco David, 186 -  
Vila Guilhermina  
Tel.: (38) 3213-5133  
3084-2308  
**MONTES CLAROS – MG**  
Tel.: (38) 3521-1487 –  
Centro  
Tel.: (38) 3221-0900  
**MURIAÉ – MG**  
Telefax: (32) 3721-1700  
**MUTUM – MG**  
Tel.: (33) 3312-1952  
**MUZAMBINHO – MG**  
Rua Sete de Setembro, 803  
A - Centro  
Tel.: (35) 3571-1746  
**MUZAMBINHO – MG**  
Rua Aristides Coimbra,  
191 - Centro  
Tel.: (35) 3571-1061  
**NANUQUE – MG**  
Tel.: (33) 3621-1015  
**NOVA ERA – MG**  
Tel.: (31) 3861-2012  
**OURO BRANCO – MG**  
Telefax: (31) 3742-2653  
**PARÁ DE MINAS – MG**  
Tel.: (37) 3236-9620  
**PARACATU – MG**  
Tel.: (38) 3671-2300 / Fax:  
(38) 3671-4711  
**PASSOS – MG**  
Av. da Saudade, 139  
- Centro  
Tel.: (35) 3521-4077  
**PASSOS – MG / CEP**  
37900-222  
Rua. Ceará, 927 (loja) –  
Bela Vista  
Tel.: (35) 3521-4407  
**PATOS DE MINAS – MG**  
Tel.: (34) 3814-1929  
**PATROCÍNIO – MG**  
Rua: Adelfino Rodrigues da  
Cunha, 239 - São Vicente  
Tel.: (34) 3831-4730  
**PATROCÍNIO – MG**  
Rua Cesário Alvim, 1.459  
- Centro  
Tel.: (34) 3831-1445 / Fax:  
(34) 3831-4769  
**PEÇANHA – MG**  
Tel.: (33) 3411-1464  
**PEDRO LEOPOLDO – MG**  
Rua Comendador Antônio

Alves, 201 - Centro  
Tel.: (31) 3662-1364  
**PEDRO LEOPOLDO/MG**  
Rua. Drº Cristiano Ottoni, 20  
- Centro  
Tel.: (31) 3661-1025  
**PIRAPORA /**  
Tel.: (38) 3741-4081  
**PITANGUI – MG**  
Tel.: (37) 3271-2122  
**POÇOS DE CALDAS – MG**  
Rua Piauí, 655 - Centro  
Telefax: (35) 3722-4106  
**POÇOS DE CALDAS – MG**  
Av. Champagnat, 1012  
- Vila Cruz  
Tel.: (35) 3722-3877 (35)  
37221589  
**POÇO FUNDO – MG**  
Tel.: (35) 3283-1438  
**POMPEU – MG**  
Tel.: (37) 3523-2411 - (37)  
8808-4501  
**PONTE NOVA – MG**  
Tel.: (31) 3881-4241  
**PORTERINHA**  
Tel.: (38) 3831-1829  
**POUSO ALEGRE – MG**  
Tel.: (35) 3422-8719  
**PRATA – MG**  
Tel.: (34) 3431-1480  
**PRUDENTE DE MORAIS  
- MG**  
Tel.: (31) 3771-1589  
**RIO CASCA – MG**  
Tel.: (31) 3871-2225  
**RIO PARDO DE MINAS  
- MG**  
Tel.: (38) 9136-7570  
**RIO POMBA – MG**  
Tel.: (32) 3571-1542 –  
9975-9203  
**SALINAS – MG**  
Av. Antônio Carlos, 418 –  
São Geraldo  
Tel.: (38) 3841-1645  
**SALINAS – MG**  
Rua Avellino de Almeida,  
16 - Centro  
Tel.: (38) 3841-1628 / (38)  
3841-3628  
**SANTA BÁRBARA – MG**  
Tel.: (31) 3832-1093  
**SANTANA DA VARGEM  
- MG**  
Tel.: (35) 3858-1001  
**SANTANA DE PIRAPAMA  
- MG**  
Tel.: (31) 3771-1589  
**SANTO ANTÔNIO DO  
MONTE – MG**  
Tel.: (37) 3281-2495  
**SANTOS DUMONT – MG**  
Telefax: (32) 3251-3344  
**SÃO SEBASTIÃO DO  
PARAÍSO – MG**  
Tel.: (35) 3531-5650  
**SÃO FRANCISCO – MG**  
Tel.: (38) 3631-3240  
**SÃO JOÃO DEL REY – MG**  
Tel.: (32) 3371-7892  
**SÃO LOURENÇO – MG**  
Tel.: (35) 3332.2466 (35)  
33326084

**SETE LAGOAS – MG**  
Tel.: (31) 3771-1589  
**TAIOBEIRAS – MG**  
Tel.: (38) 3845-2028  
**TEÓFILO OTONI – MG**  
Tel.: (33) 3521-4877  
**TIMÓTEO – MG**  
Tel.: (31) 3849-1177  
**TRÊS MARIAS – MG**  
Tel.: (38) 3754 -1323  
**TRÊS PONTAS – MG**  
Tel.: (35) 3265-4347  
**TUPACIGUARA – MG**  
Tel.: (34) 3281-2524 /  
Telefax: (34) 3281-1896  
**TURMALINA – MG**  
Tel.: (38) 3527-1106  
**UBÁ – MG / CEP 36500-000**  
Tel.: (32) 3532-4638  
**UBERABA / MG**  
Tel.: (34) 3312-6274 /  
3312-6313  
**UBERLÂNDIA – MG**  
Av. João Pessoa, 84 -  
Martins  
Tel.: (34) 3214-0511  
**UBERLÂNDIA – MG**  
Av. Fernando Vilela, 880-  
Martins  
Tel.: (34) 3235-8847  
**UNAÍ – MG**  
Rua São José, 331  
C - Centro  
Tel.: (38) 3676-1809  
**VARGINHA – MG**  
Tel.: (35) 3221-6120  
**VARZEA DA PALMA – MG**  
Telefax: (38) 3731-3148  
**VARZELÂNDIA – MG**  
Tel.: (38) 3625-1226  
**VAZANTE – MG**  
Tel.: (34) 3813.0061  
**VIÇOSA – MG**  
Tel.: (31) 3891-7898  
**VISCONDE DO RIO  
BRANCO – MG**  
Tel.: (32) 3551-2350  
  
**MATO GROSSO  
DO SUL**  
**AMAMBÁI – MS**  
Tel.: (67) 3481-1098  
**CAMPO GRANDE-MS**  
Rua Antônio Maria Coelho,  
1107 - Centro  
Tel.: (67) 3325-6354  
**CAMPO GRANDE-MS**  
Rua: Pissundur, 69 -  
Amambái  
Tel.: (67) 3321-0226  
**CAMPO GRANDE – MS**  
Rua Marechal Rondon, 259  
Amambái  
Tel.: (67) 3321.4608  
**CASSILÂNDIA – MS**  
Tel.: (67) 3596-1370  
**CORUMBÁ – MS**  
Tel.: (67) 3231-7082 / Fax:  
(67) 3231-2217  
**COSTA RICA – MS**  
Tel.: (67) 3247-1477  
Fax: (67) 3247-1840

**COXIM – MS**  
Tel.: (67) 3291-3221  
**DOURADOS – MS**  
Rua Hayel Bom Faker,  
2.165 - Centro  
Tel.: (67) 3421-1786  
**DOURADOS – MS**  
Rua Catelândia, 567 - Jd  
Rigotti  
Tel.: (67) 3421.0141 / Fax:  
(67) 3423-3116  
**JARDIM – MS**  
Tel.: (67) 3251-1960  
**MARACAJÚ – MS**  
Tel.: (67) 3454-1032  
**NAVIRAÍ – MS**  
Tel.: (67) 3461-2418  
**NOVA ANDRADINA – MS**  
Tel.: (67) 3441-1093  
**PARANÁIBA – MS**  
Tel.: (67) 3668-2213  
**PONTA PORÁ – MS**  
Tel.: (67) 3431-2020  
**RIO BRILHANTE – MS**  
Tel.: (67) 3452-7950  
**SÃO GABRIEL D OESTE  
- MS**  
Tel.: (67) 3295-1520  
  
**MATO GROSSO**  
**ALTA FLORESTA – MT**  
Tel.: (66) 3521-4336  
**BARRA DO GARÇAS – MT**  
Tel.: (66) 3401-3023  
**CÁCERES – MT**  
Tel.: (65) 3222-1796 / (65)  
3223-7109  
**CAMPO VERDE – MT**  
Tel.: (66) 3419-1382  
**COLIDER – MT**  
Tel.: (66) 3541-1775  
**CUIABÁ – MT**  
Telefax: (65) 3621-1019  
Marluce  
**DENISE – MT**  
Tel.: (65) 3342-1135  
**GUARANTÃ DO NORTE**  
Tel.: (66) 3552-2885  
**JACIARA**  
Tel.: (66) 3461 3334  
**LUCAS DO RIO VERDE  
- MT**  
Tel.: (65) 3549-1331  
**MIRASSOL D OESTE – MT**  
Tel.: (65) 3241 -1827  
**NOVA XAVATINA – MT**  
Tel.: (66) 3438-1552 / (66)  
3438-1458  
**PRIMAVERA DO LESTE  
- MT**  
Tel.: (66) 3498-5583  
**RIBEIRÃO CASCALHEIRA-  
MT**  
Tel.: (66) 3489-1420 -  
(66) 3489-1420  
**RONDONÓPOLIS – MT**  
Tel.: (66) 3425-5817  
**SINOP – MT**  
Tel.: (66) 3515-8517  
Tel.: (66) 35318331

SORRISO-MT  
Tel.: (66) 3544-1080 -  
(66)3544-7079

TANGARA DA SERRA-MT  
Tel.: (65) 3326-2727

TERENOS - MS  
Tel.: (67)3246-0774

VARZEIA GRANDE-MT  
Tel.: (65) 3694-5179 / (65)  
3029-5179

## PARÁ

ABAIETUBA - PA  
Tel.: (91) 3751-4943

ALTAMIRA - PA  
Tel.: (93) 3515 - 5195

BELEM - PA  
Av. Senador Lemos, 1221 -  
Telegrá Sem Flo  
Tel.: (91)3226-1102  
(91)3262-1301

BELEM - PA  
Rua Barão de Igarapé Miri,  
648 - Guama  
Tel.: (91) 3257-7651

BELEM-PA  
Av. Assis de Vasconcelos,653  
- Campina  
Tel.: (91)3225-4185-  
3225-2631

BELEM - PA  
Travessa Mariz e Barros, 791  
Esp. Com Antônio Evandroza  
Tel.: (91) 3233.8982 - (91)  
3244.0604

BELEM - PA  
Rua União, 16 A - Conj.  
Jaderlandia I - Alalaia  
Tel.: (91) 3259-2727 / (91)  
8708-3146

CAPANEMA - PA  
Tel.: (91) 3462-2493

CASTANHAI - PARÁ  
Trav. Primeiro de Maio,1485  
-Nova Olinda  
Tel.: (91) 3711-1246

CASTANHAI - PARÁ  
Tel.: (91) 3711-7588

CONCEIÇÃO DO  
ARAGUAIA - PA I  
Tel.: (94) 3421 -3598

IBAITI - PR  
Tel.: (43) 3546-1969

MARABÁ - PA  
Av. Antônio Maia, 1754  
- Centro  
Tel.: (94) 3321-1712 /1935/  
Fax: (94) 3321-1322

MARABÁ - PA  
Av. Antonio Maia, 804  
Tel.: (94) 3321-2022

PARAGOMINAS - PA  
Tel.: (91) 3729-2388

PARAUPEBAS - PA  
Tel.: (94) 3346-1753

SANTARÉM - PA  
Tel.: (93) 3523-5429

SÃO MIGUEL DO  
GUAMA - PA  
Tel.: (91) 3446-1216

TUCURUÍ - PA  
Av. 07 de Setembro, 191  
Cohab  
Tel.: (94) 3787-2492

TUCURUÍ - PA  
Av. Raimundo Veridiano

Cardoso, 154 - Centro  
Tel.: (94) 3787-0283

XINGUARA - PA  
Rua Mal. Cordeiro de  
Farias, 100  
Tel.: (94) 3426-1091 - (94)  
3426-1009

XINGUARA - PA  
Rua Brasília, 200 - Centro  
Tel.: (94) 3426-1300

## PARAÍBA

CAMPINA GRANDE - PB  
Telefax: (83) 3341-6100

CAJAZEIRAS - PB  
Tel.: (83)3531-2499

CAMPINA GRANDE - PB  
Tel.: (83) 3322-7046

GUARABIRA - PB  
Tel.: (83) 3271-3035

JOÃO PESSOA - PB  
Rua: Walfredo Macedo  
Brandão, 548 - JD Cidade  
Universitária  
Tel.: (83) 3235-4161

JOÃO PESSOA - PB  
Rua Tez de Maio, 433  
- Centro  
Tel.: (83) 3241-7083

JOÃO PESSOA - PB  
Av. Júlia Freire, 348 - Centro  
Tel.: (83) 3243-1529

JOÃO PESSOA - PB  
Av. Dom Pedro II, 731  
- Centro  
Tel.: (83) 3231-3447 / (83)  
4141-3375

JOÃO PESSOA - PB  
Rua Manoel Medeiros  
Guedes,111 - Centro  
Tel.: (83)3246-4148

JOÃO PESSOA - PB  
Rua:Av. Governador Flavio  
Ribeiro Coutinho,1027  
- Manaira  
Tel.: (83)3246-5226

PATOS - PB  
Tel.: (83) 3421-5246

POMBAL - PB  
Tel.: (83) 3431-2778

SÃO BENTO - PB  
Tel.: (43) 3444-2122

SOLÂNEA - PB  
Tel.: (83) 3363-2464

SOUSA - PB  
Rua: Luiz Pereira da Silva,  
19 - Centro  
Tel.: (83) 3521-1978

SOUZA - PB  
Rua Silva Mariz, 85 -  
Centro  
Tel.: (83) 3522-2696

## PARANÁ

ALTONIA - PR  
Telefax: (44) 3659-1704

AMPÉRE - PR  
Av. Das Missões, 2001  
- Centro  
Tel.: (46) 3547-1253 -  
3547-2141

AMPÉRE - PR  
Av. República Argentina,  
225 - Nossa Senhora das  
Graças  
Tel.: (46) 3547-3599

APUCARANA - PR  
Tel.: (43) 3422-1220 / (43)  
3422-1175

ARAPONGAS - PR  
Tel.: (43) 3522-0479

CAMBARA - PR  
Tel.: (43) 3532-5987

CAMPO LARGO - PR  
Tel.: (41) 3392-1445 / Fax:  
(41) 3392-4244

CAMPO MOURÃO - PR  
Tel.: (44) 3523 - 3092

CAPANEMA - PR  
Tel.: (46) 3552-1794

CASCATEL - PR  
Av. Brasil, 8.816 - Coqueiral  
Tel.: (45) 3226-2525 / (45)  
3226-1399  
Fax: (45) 3226-2327

CASCATEL - PR  
Rua Salgado Filho, 3209  
- Cancelli  
Tel.: (45) 3037-6804 /  
3038-6804

CASTRO - PR  
Tel.: (42) 3232-1135 / (42)  
3232-1294

CIANORTE - PR  
Tel.: (44) 3629-5204 /  
3629-7106 / 3629-5237 /  
3629-5076

CIDADE GAÚCHA - PR  
Telefax: (44) 3675-1739

COLORADO - PR  
Tel.: (44) 3323-1939

CORBÉLIA - PR  
Tel.: (45)3242-1835

CORNÉLIO PROCÓPIO  
- PR  
Tel.: (43) 3523-3984

CURITIBA - PR  
Av. 07 de Setembro, 625 -  
Lojas 1 e 2, Alto da rua XV  
Tel.: (41) 3262 - 4477 -  
(98)8046-2513

CURITIBA - PR  
Rua: Conselheiro Dantas,  
414 - Rebouças  
Tel.: (41) 3332-7710

CURITIBA - PR  
Av. Marechal Floriano  
Peixoto, 1990 - Rebouças  
Tel.: (41) 3333-2001 /  
3334-4400

DEOIS VIZINHOS - PR  
Tel.: (46) 3536-2196

DOURADINA - PR  
Tel.: (44) 3643-1862

FOZ DO IGUAÇU - PR  
Tel.: (45) 3574-5596 -  
9975-8105

FRANCISCO BELTRÃO - PR  
Tel.: (46) 3520-5155 / (46)  
3524-6844

GOIOERÊ - PR  
Telefax: (44) 3522-1665

GUAIARA - PR  
Av. Bruno Zutton, 3801  
3642-3715

GUARANIACÚ - PR  
Tel.: (45)3232-1523

GUARAPUAVA - PR  
Tel.: (42) 3623-2432

IBAITI - PR  
Tel.: (43) 3546-1036

IBIPORÁ - PR  
Tel.: (43) 3258-2354

IPORÁ - PR  
Tel.: (44) 3652-2263 / (44)  
3652-4280

IVAIPORÁ - PR  
Tel.: (43) 3472-1377

LARANJEIRAS DO SUL - PR  
Telefax: (42) 3635-3288

LOANDA - PR  
Tel.: (44) 3425-1716

LONDRINA - PR  
Rua Cuaporé, 168 - Centro  
Tel.: (43) 3322 - 1019

LONDRINA - PR  
Rua da Bahia, 57 - Centro  
Tel.: (43) 3323-1180

MARECHAL CÂNDIDO  
RONDON - PR  
Tel.: (45) 3254-2615 / (45)  
3254-2826

MARILUZ - PR  
Tel.: (44) 3534-2045

MARINGÁ - PR  
Av. Centro Azul, 830  
- Zona II  
Telefax: (44) 3222-6928 /  
3028-9727 / 3025-5121 /  
3029-6930

MARINGÁ - PR  
Av. Mauá, 2694 - Centro  
Tel.: (44) 3028 - 9727

MEDIANEIRA - PR  
Tel.: (45) 3264-2715

NOVA ESPERANÇA - PR  
Rua: Presidente Castelo  
Branco, 156 - Centro  
Tel.: (44) 3252-4431

NOVA ESPERANÇA - PR  
Rua Presidente Castelo  
Branco, 156 - Centro  
Tel.: (44) 3252-4431 / (44)  
3252-4626

NOVA LONDRINA - PR  
Tel.: (44) 3432-1237

PALMAS - PR  
Tel.: (46) 3262-2296

PALMEIRA - PR  
Tel.: (42) 3252-1253 -  
Tomy

PALOTINA - PR  
Tel.: (44) 3649-6137

PARANAGUÁ - PR  
Rua.Eropina Campos  
Cominese, 678 - Santos  
Dumont  
Tel.: (41) 3424 - 3269

PARANAGUÁ - PR  
Av. Bento Rocha, 720  
Tel.: (41) 3422-8295

PARANAVAÍ - PR  
Rua Minas Gerais, 415  
- Centro  
Tel.: (44) 3422-2162

PONTA GROSSA - PR  
Tel.: (42) 3224-0753

RALEAZA - PR  
Av. Bruno Zutton, 3801  
3642-3715

REALEZA - PR  
Rua Barão do Rio Branco,  
3721 - Centro  
Telefax: (46) 3543-1641

SANTA HELENA - PR

Telefax: (45) 3268-1241

SANTA TEREZINHA DE  
ITAIPU - PR  
Tel.: (45) 3541-1626

SANTO ANTONIO DA  
PLATINA - PR  
Tel.: (43) 3534-5661

TELEMÁCO BORBA - PR  
Tel.: (42) 3272-1483 / (42)  
3272-2533

TERRA RICA - PR  
Telefax: (44) 3441-1560

TOLEDO - PR  
Av. Senador Atilio Fontana,  
638 - Centro  
Tel.: (45) 3252-1625

TOLEDO - PR  
Av. José João Muralo,  
99 Centro  
Tel.: (45) 3277-2510

UMUARAMA - PR  
Av. Brasil, 3320 - Centro  
Tel.: (44) 3622-1238

UMUARAMA - PR  
Av. Brasil, 3608 - Centro  
Tel.: (44) 3622-1065 -  
3624-0155

UNIÃO DA VITÓRIA - PR  
Tel.: (42) 3522-1942

VERA CRUZ DO  
OESTE - PR  
Tel.: (45) 3267-1479

WENCESLAU BRAZ - PR  
Tel.: (43) 3528 - 1762

## PERNAMBUCO

AFOGADOS DA INGA-  
ZEIRA - PE  
Tel.: (87) 3838-3185

ARARIPINA - PE  
Tel.: (87) 3873-2784

ARCOVERDE - PE  
Tel.: (87) 3822-2844

CABO DE SANTO AGOS-  
TINHO - PE  
Tel.: (81) 3521-6375

CARPINA - PE  
Tel.: (81) 3621-6740

CARUARÚ - PE  
Tel.: (81) 3721-3484

CUSTÓDIA - PE  
Tel.: (87) 3848-1682

GOIÂNIA - PE  
Tel.: (81) 3626-0618

IPOJUCA - PE  
Tel.: (81)3551-0636

JABOATÃO DOS GUARA-  
RAPES - PE  
Tel.: (81) 3341-3737 / (81)  
3461-7760 / (81)3461.1752

LIMOEIRO - PE  
Tel.: 81 3628-3337

OLINDA - PE  
Tel.: (81) 3338-1623 / (81)  
3338-1985

PALMARES - PE  
Telefax: (81) 3661-1276

PAULISTA - PE  
Telefax: (81) 3437-5913

PETROLINA - PE  
Tel.: (87)3862-2836 Fax: (

87) 3862-2836

RECIFE - PE  
Rua: Jamaica,60 -  
Imbiribeira  
Tel.: (81)3338-1623

RECIFE - PE  
Av. Dantas Barreto, 1276  
- Centro  
Tel.: (81) 3324 - 0791

RECIFE - PE  
Av. Caxangá, 490 -  
Madalena  
Tel.: (81) 3213 -0292 /  
3213 - 0293

RECIFE - PE  
Av. Caxangá, 1181 - Zumbi  
Tel.: (81) 3446-9800

SALGUEIRO - PE  
Tel.: (87) 3871-0890

SALGUEIRO - PE  
Tel.: (81) 3631-0742 -  
9667-3721

TIMBAÚBA - PE  
Tel.: (81) 3663-0742 -  
2.404 - Parada 40  
Tel.: (21)2606-7939 Fax: (21)  
212605-4903

VITÓRIA DE SANTO  
ANTÃO - PE  
Tel.: (81) 3526-0219

## PIAUÍ

PARNÁIBA - PI  
Tel.: (86) 3321-2135

PICOS - PI  
Tel.: (89) 3422-5149

TERESINA - PI  
Rua João Cabral, 607  
- Centro  
Tel.: (86) 3221-9459  
(86)3216-5800

TERESINA - PI  
Av. Alameda Parnaíba, 845  
- Matinha  
Tel.: (86) 3211-4509

## RIO DE JANEIRO

GRANDE RIO

BELFORD ROXO - RJ  
Tel.: (21) 2786 - 5828  
Fax: (21) 3755 - 5668

DUQUE DE CAXIAS - RJ  
Rua Violeta, 376 - Lote 11 -  
Loja 85 - Jardim Anhangá  
Tel.: (21) 2661-7457  
/ (21) 2778-1405 / (21)  
7835-5306

DUQUE DE CAXIAS - RJ  
Rua: Presidente Vargas, 48  
- Centro  
Tel.: (21) 2771-4415 / (21)  
3548 - 1090

DUQUE DE CAXIAS - RJ  
Rua: Manoel Vieira, 74 Loja  
206 - Centro  
Tel.: (21)3673-7558

MAGÉ - RJ  
Tel.: (21)2633-1005 /  
(21)2633 - 0023

NITERÓI - RJ  
Rua Padre Anchieta, 04  
- Centro  
Tel.: (21) 2719-8373

NITERÓI - RJ  
Rua: Barão do Amazo-  
nas,513 Lj 2/3  
Tel.: (21) 2717-0224

NOVA IGUAÇU - RJ  
Rua dos Quatéis, 656 / Lj.  
1 - Comendador Soares  
Tel.: (21) 3045-3028

NOVA IGUAÇU - RJ  
Rua: Capistrano de Abreu

217 Loja - Vila Nova  
Tel.: (21) 2797-8139 /  
2697-1570

NOVA IGUAÇU - RJ  
Estrada Rio-São Paulo,  
2451-Loja C - Prados

RECIFE - PE  
Verdes  
Tel.: (21) 2799-1001 / (21)  
2799-6786

RIO BONITO - RJ  
Tel.: (21) 2734-9667

SÃO GONÇALO - RJ  
Rua Oscar Gomes, L1 5 /  
Qd. 9 - Jockey  
Tel.: (21) 3710-7713 / (21)  
3715-3706 / (21) 3704-4791

SÃO GONÇALO  
Rua: Eciliza Figueiredo,71  
- Paraíso  
Tel.: (21) 2605-1718

SÃO Gonçalo - RJ  
Rua Francisco Portela,  
2.404 - Parada 40  
Tel.: (21)2606-7939 Fax: (21)  
212605-4903

SÃO JOÃO DE MERITÍ - RJ  
Av. Dionísio Rocha, 11 -  
Parque Araruaia  
Tel.: (21) 3069-0038

SÃO JOÃO DE MERITÍ - RJ  
Rua Santo Antônio, 223  
- Centro  
Tel.: (21) 2756-7137 / (21)  
2656-6716

SÃO JOÃO DE MERITÍ - RJ  
Av. Miguel Couto, 280  
- Centro  
Tel.: (21) 3062-2886 / (21)  
3073-6643

VARGEM GRANDE - RJ  
Tel.: (21)3411-2113,  
(21)9358-0096, (21)9543-  
6643 e (21)7827-9625

RJ CAPITAL

RIO DE JANEIRO - RJ  
Rua: Pedro Américo, 110  
loja C - Botafogo  
Tel.: (21) 2266-7981 /  
2266-7993

RIO DE JANEIRO/RJ  
Rua Júlio Ribeiro, 128 -  
Bonsucesso  
Tel.: (21) 2280-1255

RIO DE JANEIRO - RJ  
Rua Dr. Augusto Figueiro-  
do-12 - Banque  
Tel.: (21) 3462-8073  
Cardoso (21)78414154

RIO DE JANEIRO - RJ  
Rua: Ubaldo do Amaral,  
42 - Centro  
Tel.: (21) 3861-7777

RIO DE JANEIRO - RJ  
Av. Italianos,417 - Rocha  
Miranda  
Tel.: (21)3451-5852 /  
3376 2827

RIO DE JANEIRO-RJ  
Rua.Maria Luiza  
Pianga,85 Loja L - Barra  
da Tijuca  
Tel.: (21) 2493-7086

RIO DE JANEIRO - RJ  
Rua: Ferreira de Andrade,  
414 Loja A - Caxambi  
Tel.: (21)2261-0296 / (21)  
2218-9285

RIO DE JANEIRO - RJ  
Rua: Visconde de Pirajá,  
281 loja 304 - Ipanema  
Tel.: (21) 2521-3340 / (21)  
2522-0197

RIO DE JANEIRO - RJ Rua Anísides Caire, 126 / FDS 8 - Meier Tel.: (21) 2241-9807 - (21) 7850-4543	RJ - REGIÃO DOS LAGOS  MARICA - RJ Tel.: (21) 3732 - 1509 Celular. (21) 8724-6941  Bairros atendidos - MARICA - INCA - PIRATININGA - ITAIPU - ENGENHO DO MATO - RIO DO OURO - VÁRZEA DAS MOÇAS - ITACOATIARA - CAMBOINHAS - PARA INSTALAÇÃO DE COIFA TEREMOS ESTE POSTO EM TODO NITERÓI - SÃO CONCALO - E REGIÃO OCEÂNICA -	Fax: (51) 3681-4067 - (51)9168-4296 CRUZ ALTA - RS Tel.: (51) 3322-8434  DOIS IRMÃOS - RS Tel.: (51) 3564 -1539  DOM PEDRITO - RS Tel.: (51) 3243-3271 - Valmir  ERECIM - RS Tel.: (54) 3522-1108 / Fax: (54) 3522-1258  ESTRELA - RS Tel.: (51) 3712-2302  FARROUPILHA - RS Tel.: (54) 3268-1200  FLORES DA CUNHA - RS Tel.: (54) 3292-2148  FORTALEZA DOS VALOS - RS Tel.: (55) 3328-1311  FREDERICO WESTPHA- LEN - RS Tel.: (55) 3744-1633  CETÚLIO VARGAS - RS Tel.: (54) 3522-1108 / Fax: (54) 3522-1258  GUAPORÉ - RS Telefax: (54) 3443-2320  CUAÍBA - RS Tel.: (51) 3402-2316 - (51) 3055-2006  SANTA MARIA - RS Tel.: (55) 3221 - 8780  SANTANA DO LIVRAMEN- TO - RS Tel.: (55) 3242-2741 FAX: (55) 3241.1670  SANTIAGO - RS Tel.: (55) 3251.3917 - (55) 3251.3903  SANTO ÂNGELO - RS Telefax: (55) 3312-6677  SANTO CRISTO - RS Tel.: (51) 3714-2001  LAJEADO - RS Rua Augusto Lange, 50 / Sala 102 - Americano Tel.: (51) 3714-3402  MONTENEGRO - RS Tel.: (51) 3632-5326  NOVO HAMBURGO - RS Rua Tupinambá, 65 - Centro Fone.: (51)3593-6355 - (51) 3593-9822  NOVO HAMBURGO - RS Rua Joaquim Nabuco, 488 - Centro Fone.: (51) 3556-2000  OSÓRIO - RS Av. Getúlio Vargas, 773 - Centro Telefax: (51) 3663-2127 - (51) 3048-0197  OSÓRIO - RS Rua Costa Gama, 1696 - Centro Tel.: (51) 3663-1148  PALMEIRA DAS MISSÕES - RS Tel.: (55) 3742-2288 / (55) 3742-2347  OSÓRIO - RS Tel.: (54) 3381-1449 / Fax: (54) 3381-2622  PANAMBI - RS Tel.: (55) 3375 - 0236 PASSO FUNDO - RS Tel.: (54) 3311-7727	PELOTAS - RS Rua Professor Araujo,1371 - Centro Tel.: (53) 3222-4476  PELOTAS - RS Rua Andrade Neves, 2.184 - Centro Tel.: (53) 3225-1966 - (53) 3272-3111  Porto Alegre - RS Rua Cristóvão Colombo,188 - Floresta Telefax: (51) 3224-5549  PORTO ALEGRE - RS Rua Jacinto Gomes, 591 - Santana Tel.: (51) 3219-8000  PORTO ALEGRE - RS Rua:Visconde do Rio Branco,270 - Floresta Tel.:51)3062-1211  RONDINHA - RS Tel.: (54) 3365-1305  SALTO DO JACUÍ - RS Tel.: (55) 3327-2151  SANTO ÂNGELO - RS Tel.: (55) 3312 - 6615  SANTA CRUZ DO SUL - RS Telefax: (51) 3711-5759 / (51) 3713.2177  SANTA MARIA - RS Tel.: (55) 3221 - 8780  SANTANA DO LIVRAMEN- TO - RS Tel.: (55) 3242-2741 FAX: (55) 3241.1670  SANTIAGO - RS Tel.: (55) 3251.3917 - (55) 3251.3903  SANTO ÂNGELO - RS Telefax: (55) 3312-6677  SANTO CRISTO - RS Tel.: (51) 3714-2001  SÃO BORJA - RS Rua Virte de Setembro, 1752 - Centro Tel.: (51) 3431-2715  SÃO BORJA - RS Rua Eng. Manoel Luiz Fagundes, 1.086 - Piray Tel.: (55)3411-4343 - (55)3413-6349  SÃO GABRIEL - RS Tel.: (55) 3232-4308 SÃO LEOPOLDO - RS Tel.: (51) 3592-1975 / Fax: (51) 3592-0522  SÃO LOURENÇO DO SUL - RS Tel.: (53) 3251-3225  SÃO LUIZ CONZAGA - RS Tel.: (55) 3352-1538  SAPIRANGA - RS Tel.: (51) 3039- 2528  SAPUCAIA DO SUL - RS Tel.: (51) 3474 -2418 Fax: (51) 3474 -3924  SOLEDADE - RS Tel.: (54) 3381-1449 / Fax: (54) 3381-2622  TAPEJARA - RS Tel.: (54) 3344-1012 / 3344-2435	TORRES - RS Tel.: (51)3605-2882  TAQUARA - RS Av. Arturmo Arсанд, 328 - Centro Tel.: (51) 3039- 2528  TAQUARI - RS Av. Lautert Filho, 924 - Santo Antônio Tel.: (51) 3653-2060  TERRA DE AREIA - RS Tel.: (51) 3667-1315  TEUTÔNIA - RS Tel.: (51) 3762-6355  TRÊS COROAS - RS Tel.: (51) 3546-5164  TRÊS CACHOEIRAS - RS Tel.: (51) 3667-1708  TRÊS DE MAIO - RS Tel.: (55) 3535-3670  TUPARENDI - RS Tel.: (55) 3543-1767 (55) 9992-5261  URUGUAIANA - RS Av. Flores da Cunha, 1907 - Centro Tel.: (55) 3411-4343 / (55) 3413-6349  URUGUAIANA - RS Rua:João Manoel, 2138 Centro Tel.: (55) 3412-2949 Fax: (55) 3411-4266  VACARIA - RS Tel.: (54) 3231-1544 / Fax: (54) 3231-3773  VENÂNCIO AIRES - RS Telefax: (51) 3741-5238 / (51) 3741-2959  VENÂNCIO AIRES - RS Tel.: (51) 3741-1443 / Fax: (51) 3741-2995  VERANÓPOLIS - RS Tel.: (54) 3441-1909  VIAMÃO - RS Tel.: (51) 3485-1538 - Dirceu FAX: (51) 3485.8668	TAQUARA - RS Av. Arturmo Arсанд, 328 - Centro Tel.: (51) 3039- 2528  TAQUARI - RS Av. Lautert Filho, 924 - Santo Antônio Tel.: (51) 3653-2060  TERRA DE AREIA - RS Tel.: (51) 3667-1315  TEUTÔNIA - RS Tel.: (51) 3762-6355  TRÊS COROAS - RS Tel.: (51) 3546-5164  TRÊS CACHOEIRAS - RS Tel.: (51) 3667-1708  TRÊS DE MAIO - RS Tel.: (55) 3535-3670  TUPARENDI - RS Tel.: (55) 3543-1767 (55) 9992-5261  URUGUAIANA - RS Av. Flores da Cunha, 1907 - Centro Tel.: (55) 3411-4343 / (55) 3413-6349  URUGUAIANA - RS Rua:João Manoel, 2138 Centro Tel.: (55) 3412-2949 Fax: (55) 3411-4266  VACARIA - RS Tel.: (54) 3231-1544 / Fax: (54) 3231-3773  VENÂNCIO AIRES - RS Telefax: (51) 3741-5238 / (51) 3741-2959  VENÂNCIO AIRES - RS Tel.: (51) 3741-1443 / Fax: (51) 3741-2995  VERANÓPOLIS - RS Tel.: (54) 3441-1909  VIAMÃO - RS Tel.: (51) 3485-1538 - Dirceu FAX: (51) 3485.8668	TORRES - RS Tel.: (51)3605-2882  TAQUARA - RS Av. Arturmo Arсанд, 328 - Centro Tel.: (51) 3039- 2528  TAQUARI - RS Av. Lautert Filho, 924 - Santo Antônio Tel.: (51) 3653-2060  TERRA DE AREIA - RS Tel.: (51) 3667-1315  TEUTÔNIA - RS Tel.: (51) 3762-6355  TRÊS COROAS - RS Tel.: (51) 3546-5164  TRÊS CACHOEIRAS - RS Tel.: (51) 3667-1708  TRÊS DE MAIO - RS Tel.: (55) 3535-3670  TUPARENDI - RS Tel.: (55) 3543-1767 (55) 9992-5261  URUGUAIANA - RS Av. Flores da Cunha, 1907 - Centro Tel.: (55) 3411-4343 / (55) 3413-6349  URUGUAIANA - RS Rua:João Manoel, 2138 Centro Tel.: (55) 3412-2949 Fax: (55) 3411-4266  VACARIA - RS Tel.: (54) 3231-1544 / Fax: (54) 3231-3773  VENÂNCIO AIRES - RS Telefax: (51) 3741-5238 / (51) 3741-2959  VENÂNCIO AIRES - RS Tel.: (51) 3741-1443 / Fax: (51) 3741-2995  VERANÓPOLIS - RS Tel.: (54) 3441-1909  VIAMÃO - RS Tel.: (51) 3485-1538 - Dirceu FAX: (51) 3485.8668	TORRES - RS Tel.: (51)3605-2882  TAQUARA - RS Av. Arturmo Arсанд, 328 - Centro Tel.: (51) 3039- 2528  TAQUARI - RS Av. Lautert Filho, 924 - Santo Antônio Tel.: (51) 3653-2060  TERRA DE AREIA - RS Tel.: (51) 3667-1315  TEUTÔNIA - RS Tel.: (51) 3762-6355  TRÊS COROAS - RS Tel.: (51) 3546-5164  TRÊS CACHOEIRAS - RS Tel.: (51) 3667-1708  TRÊS DE MAIO - RS Tel.: (55) 3535-3670  TUPARENDI - RS Tel.: (55) 3543-1767 (55) 9992-5261  URUGUAIANA - RS Av. Flores da Cunha, 1907 - Centro Tel.: (55) 3411-4343 / (55) 3413-6349  URUGUAIANA - RS Rua:João Manoel, 2138 Centro Tel.: (55) 3412-2949 Fax: (55) 3411-4266  VACARIA - RS Tel.: (54) 3231-1544 / Fax: (54) 3231-3773  VENÂNCIO AIRES - RS Telefax: (51) 3741-5238 / (51) 3741-2959  VENÂNCIO AIRES - RS Tel.: (51) 3741-1443 / Fax: (51) 3741-2995  VERANÓPOLIS - RS Tel.: (54) 3441-1909  VIAMÃO - RS Tel.: (51) 3485-1538 - Dirceu FAX: (51) 3485.8668	TORRES - RS Tel.: (51)3605-2882  TAQUARA - RS Av. Arturmo Arсанд, 328 - Centro Tel.: (51) 3039- 2528  TAQUARI - RS Av. Lautert Filho, 924 - Santo Antônio Tel.: (51) 3653-2060  TERRA DE AREIA - RS Tel.: (51) 3667-1315  TEUTÔNIA - RS Tel.: (51) 3762-6355  TRÊS COROAS - RS Tel.: (51) 3546-5164  TRÊS CACHOEIRAS - RS Tel.: (51) 3667-1708  TRÊS DE MAIO - RS Tel.: (55) 3535-3670  TUPARENDI - RS Tel.: (55) 3543-1767 (55) 9992-5261  URUGUAIANA - RS Av. Flores da Cunha, 1907 - Centro Tel.: (55) 3411-4343 / (55) 3413-6349  URUGUAIANA - RS Rua:João Manoel, 2138 Centro Tel.: (55) 3412-2949 Fax: (55) 3411-4266  VACARIA - RS Tel.: (54) 3231-1544 / Fax: (54) 3231-3773  VENÂNCIO AIRES - RS Telefax: (51) 3741-5238 / (51) 3741-2959  VENÂNCIO AIRES - RS Tel.: (51) 3741-1443 / Fax: (51) 3741-2995  VERANÓPOLIS - RS Tel.: (54) 3441-1909  VIAMÃO - RS Tel.: (51) 3485-1538 - Dirceu FAX: (51) 3485.8668	TORRES - RS Tel.: (51)3605-2882  TAQUARA - RS Av. Arturmo Arсанд, 328 - Centro Tel.: (51) 3039- 2528  TAQUARI - RS Av. Lautert Filho, 924 - Santo Antônio Tel.: (51) 3653-2060  TERRA DE AREIA - RS Tel.: (51) 3667-1315  TEUTÔNIA - RS Tel.: (51) 3762-6355  TRÊS COROAS - RS Tel.: (51) 3546-5164  TRÊS CACHOEIRAS - RS Tel.: (51) 3667-1708  TRÊS DE MAIO - RS Tel.: (55) 3535-3670  TUPARENDI - RS Tel.: (55) 3543-1767 (55) 9992-5261  URUGUAIANA - RS Av. Flores da Cunha, 1907 - Centro Tel.: (55) 3411-4343 / (55) 3413-6349  URUGUAIANA - RS Rua:João Manoel, 2138 Centro Tel.: (55) 3412-2949 Fax: (55) 3411-4266  VACARIA - RS Tel.: (54) 3231-1544 / Fax: (54) 3231-3773  VENÂNCIO AIRES - RS Telefax: (51) 3741-5238 / (51) 3741-2959  VENÂNCIO AIRES - RS Tel.: (51) 3741-1443 / Fax: (51) 3741-2995  VERANÓPOLIS - RS Tel.: (54) 3441-1909  VIAMÃO - RS Tel.: (51) 3485-1538 - Dirceu FAX: (51) 3485.8668	TORRES - RS Tel.: (51)3605-2882  TAQUARA - RS Av. Arturmo Arсанд, 328 - Centro Tel.: (51) 3039- 2528  TAQUARI - RS Av. Lautert Filho, 924 - Santo Antônio Tel.: (51) 3653-2060  TERRA DE AREIA - RS Tel.: (51) 3667-1315  TEUTÔNIA - RS Tel.: (51) 3762-6355  TRÊS COROAS - RS Tel.: (51) 3546-5164  TRÊS CACHOEIRAS - RS Tel.: (51) 3667-1708  TRÊS DE MAIO - RS Tel.: (55) 3535-3670  TUPARENDI - RS Tel.: (55) 3543-1767 (55) 9992-5261  URUGUAIANA - RS Av. Flores da Cunha, 1907 - Centro Tel.: (55) 3411-4343 / (55) 3413-6349  URUGUAIANA - RS Rua:João Manoel, 2138 Centro Tel.: (55) 3412-2949 Fax: (55) 3411-4266  VACARIA - RS Tel.: (54) 3231-1544 / Fax: (54) 3231-3773  VENÂNCIO AIRES - RS Telefax: (51) 3741-5238 / (51) 3741-2959  VENÂNCIO AIRES - RS Tel.: (51) 3741-1443 / Fax: (51) 3741-2995  VERANÓPOLIS - RS Tel.: (54) 3441-1909  VIAMÃO - RS Tel.: (51) 3485-1538 - Dirceu FAX: (51) 3485.8668	TORRES - RS Tel.: (51)3605-2882  TAQUARA - RS Av. Arturmo Arсанд, 328 - Centro Tel.: (51) 3039- 2528  TAQUARI - RS Av. Lautert Filho, 924 - Santo Antônio Tel.: (51) 3653-2060  TERRA DE AREIA - RS Tel.: (51) 3667-1315  TEUTÔNIA - RS Tel.: (51) 3762-6355  TRÊS COROAS - RS Tel.: (51) 3546-5164  TRÊS CACHOEIRAS - RS Tel.: (51) 3667-1708  TRÊS DE MAIO - RS Tel.: (55) 3535-3670  TUPARENDI - RS Tel.: (55) 3543-1767 (55) 9992-5261  URUGUAIANA - RS Av. Flores da Cunha, 1907 - Centro Tel.: (55) 3411-4343 / (55) 3413-6349  URUGUAIANA - RS Rua:João Manoel, 2138 Centro Tel.: (55) 3412-2949 Fax: (55) 3411-4266  VACARIA - RS Tel.: (54) 3231-1544 / Fax: (54) 3231-3773  VENÂNCIO AIRES - RS Telefax: (51) 3741-5238 / (51) 3741-2959  VENÂNCIO AIRES - RS Tel.: (51) 3741-1443 / Fax: (51) 3741-2995  VERANÓPOLIS - RS Tel.: (54) 3441-1909  VIAMÃO - RS Tel.: (51) 3485-1538 - Dirceu FAX: (51) 3485.8668	TORRES - RS Tel.: (51)3605-2882  TAQUARA - RS Av. Arturmo Arсанд, 328 - Centro Tel.: (51) 3039- 2528  TAQUARI - RS Av. Lautert Filho, 924 - Santo Antônio Tel.: (51) 3653-2060  TERRA DE AREIA - RS Tel.: (51) 3667-1315  TEUTÔNIA - RS Tel.: (51) 3762-6355  TRÊS COROAS - RS Tel.: (51) 3546-5164  TRÊS CACHOEIRAS - RS Tel.: (51) 3667-1708  TRÊS DE MAIO - RS Tel.: (55) 3535-3670  TUPARENDI - RS Tel.: (55) 3543-1767 (55) 9992-5261  URUGUAIANA - RS Av. Flores da Cunha, 1907 - Centro Tel.: (55) 3411-4343 / (55) 3413-6349  URUGUAIANA - RS Rua:João Manoel, 2138 Centro Tel.: (55) 3412-2949 Fax: (55) 3411-4266  VACARIA - RS Tel.: (54) 3231-1544 / Fax: (54) 3231-3773  VENÂNCIO AIRES - RS Telefax: (51) 3741-5238 / (51) 3741-2959  VENÂNCIO AIRES - RS Tel.: (51) 3741-1443 / Fax: (51) 3741-2995  VERANÓPOLIS - RS Tel.: (54) 3441-1909  VIAMÃO - RS Tel.: (51) 3485-1538 - Dirceu FAX: (51) 3485.8668	TORRES - RS Tel.: (51)3605-2882  TAQUARA - RS Av. Arturmo Arсанд, 328 - Centro Tel.: (51) 3039- 2528  TAQUARI - RS Av. Lautert Filho, 924 - Santo Antônio Tel.: (51) 3653-2060  TERRA DE AREIA - RS Tel.: (51) 3667-1315  TEUTÔNIA - RS Tel.: (51) 3762-6355  TRÊS COROAS - RS Tel.: (51) 3546-5164  TRÊS CACHOEIRAS - RS Tel.: (51) 3667-1708  TRÊS DE MAIO - RS Tel.: (55) 3535-3670  TUPARENDI - RS Tel.: (55) 3543-1767 (55) 9992-5261  URUGUAIANA - RS Av. Flores da Cunha, 1907 - Centro Tel.: (55) 3411-4343 / (55) 3413-6349  URUGUAIANA - RS Rua:João Manoel, 2138 Centro Tel.: (55) 3412-2949 Fax: (55) 3411-4266  VACARIA - RS Tel.: (54) 3231-1544 / Fax: (54) 3231-3773  VENÂNCIO AIRES - RS Telefax: (51) 3741-5238 / (51) 3741-2959  VENÂNCIO AIRES - RS Tel.: (51) 3741-1443 / Fax: (51) 3741-2995  VERANÓPOLIS - RS Tel.: (54) 3441-1909  VIAMÃO - RS Tel.: (51) 3485-1538 - Dirceu FAX: (51) 3485.8668	TORRES - RS Tel.: (51)3605-2882  TAQUARA - RS Av. Arturmo Arсанд, 328 - Centro Tel.: (51) 3039- 2528  TAQUARI - RS Av. Lautert Filho, 924 - Santo Antônio Tel.: (51) 3653-2060  TERRA DE AREIA - RS Tel.: (51) 3667-1315  TEUTÔNIA - RS Tel.: (51) 3762-6355  TRÊS COROAS - RS Tel.: (51) 3546-5164  TRÊS CACHOEIRAS - RS Tel.: (51) 3667-1708  TRÊS DE MAIO - RS Tel.: (55) 3535-3670  TUPARENDI - RS Tel.: (55) 3543-1767 (55) 9992-5261  URUGUAIANA - RS Av. Flores da Cunha, 1907 - Centro Tel.: (55) 3411-4343 / (55) 3413-6349  URUGUAIANA - RS Rua:João Manoel, 2138 Centro Tel.: (55) 3412-2949 Fax: (55) 3411-4266  VACARIA - RS Tel.: (54) 3231-1544 / Fax: (54) 3231-3773  VENÂNCIO AIRES - RS Telefax: (51) 3741-5238 / (51) 3741-2959  VENÂNCIO AIRES - RS Tel.: (51) 3741-1443 / Fax: (51) 3741-2995  VERANÓPOLIS - RS Tel.: (54) 3441-1909  VIAMÃO - RS Tel.: (51) 3485-1538 - Dirceu FAX: (51) 3485.8668	TORRES - RS Tel.: (51)3605-2882  TAQUARA - RS Av. Arturmo Arсанд, 328 - Centro Tel.: (51) 3039- 2528  TAQUARI - RS Av. Lautert Filho, 924 - Santo Antônio Tel.: (51) 3653-2060  TERRA DE AREIA - RS Tel.: (51) 3667-1315  TEUTÔNIA - RS Tel.: (51) 3762-6355  TRÊS COROAS - RS Tel.: (51) 3546-5164  TRÊS CACHOEIRAS - RS Tel.: (51) 3667-1708  TRÊS DE MAIO - RS Tel.: (55) 3535-3670  TUPARENDI - RS Tel.: (55) 3543-1767 (55) 9992-5261  URUGUAIANA - RS Av. Flores da Cunha, 1907 - Centro Tel.: (55) 3411-4343 / (55) 3413-6349  URUGUAIANA - RS Rua:João Manoel, 2138 Centro Tel.: (55) 3412-2949 Fax: (55) 3411-4266  VACARIA - RS Tel.: (54) 3231-1544 / Fax: (54) 3231-3773  VENÂNCIO AIRES - RS Telefax: (51) 3741-5238 / (51) 3741-2959  VENÂNCIO AIRES - RS Tel.: (51) 3741-1443 / Fax: (51) 3741-2995  VERANÓPOLIS - RS Tel.: (54) 3441-1909  VIAMÃO - RS Tel.: (51) 3485-1538 - Dirceu FAX: (51) 3485.8668	TORRES - RS Tel.: (51)3605-2882  TAQUARA - RS Av. Arturmo Arсанд, 328 - Centro Tel.: (51) 3039- 2528  TAQUARI - RS Av. Lautert Filho, 924 - Santo Antônio Tel.: (51) 3653-2060  TERRA DE AREIA - RS Tel.: (51) 3667-1315  TEUTÔNIA - RS Tel.: (51) 3762-6355  TRÊS COROAS - RS Tel.: (51) 3546-5164  TRÊS CACHOEIRAS - RS Tel.: (51) 3667-1708  TRÊS DE MAIO - RS Tel.: (55) 3535-3670  TUPARENDI - RS Tel.: (55) 3543-1767 (55) 9992-5261  URUGUAIANA - RS Av. Flores da Cunha, 1907 - Centro Tel.: (55) 3411-4343 / (55) 3413-6349  URUGUAIANA - RS Rua:João Manoel, 2138 Centro Tel.: (55) 3412-2949 Fax: (55) 3411-4266  VACARIA - RS Tel.: (54) 3231-1544 / Fax: (54) 3231-3773  VENÂNCIO AIRES - RS Telefax: (51) 3741-5238 / (51) 3741-2959  VENÂNCIO AIRES - RS Tel.: (51) 3741-1443 / Fax: (51) 3741-2995  VERANÓPOLIS - RS Tel.: (54) 3441-1909  VIAMÃO - RS Tel.: (51) 3485-1538 - Dirceu FAX: (51) 3485.8668	TORRES - RS Tel.: (51)3605-2882  TAQUARA - RS Av. Arturmo Arсанд, 328 - Centro Tel.: (51) 3039- 2528  TAQUARI - RS Av. Lautert Filho, 924 - Santo Antônio Tel.: (51) 3653-2060  TERRA DE AREIA - RS Tel.: (51) 3667-1315  TEUTÔNIA - RS Tel.: (51) 3762-6355  TRÊS COROAS - RS Tel.: (51) 3546-5164  TRÊS CACHOEIRAS - RS Tel.: (51) 3667-1708  TRÊS DE MAIO - RS Tel.: (55) 3535-3670  TUPARENDI - RS Tel.: (55) 3543-1767 (55) 9992-5261  URUGUAIANA - RS Av. Flores da Cunha, 1907 - Centro Tel.: (55) 3411-4343 / (55) 3413-6349  URUGUAIANA - RS Rua:João Manoel, 2138 Centro Tel.: (55) 3412-2949 Fax: (55) 3411-4266  VACARIA - RS Tel.: (54) 3231-1544 / Fax: (54) 3231-3773  VENÂNCIO AIRES - RS Telefax: (51) 3741-5238 / (51) 3741-2959  VENÂNCIO AIRES - RS Tel.: (51) 3741-1443 / Fax: (51) 3741-2995  VERANÓPOLIS - RS Tel.: (54) 3441-1909  VIAMÃO - RS Tel.: (51) 3485-1538 - Dirceu FAX: (51) 3485.8668	TORRES - RS Tel.: (51)3605-2882  TAQUARA - RS Av. Arturmo Arсанд, 328 - Centro Tel.: (51) 3039- 2528  TAQUARI - RS Av. Lautert Filho, 924 - Santo Antônio Tel.: (51) 3653-2060  TERRA DE AREIA - RS Tel.: (51) 3667-1315  TEUTÔNIA - RS Tel.: (51) 3762-6355  TRÊS COROAS - RS Tel.: (51) 3546-5164  TRÊS CACHOEIRAS - RS Tel.: (51) 3667-1708  TRÊS DE MAIO - RS Tel.: (55) 3535-3670  TUPARENDI - RS Tel.: (55) 3543-1767 (55) 9992-5261  URUGUAIANA - RS Av. Flores da Cunha, 1907 - Centro Tel.: (55) 3411-4343 / (55) 3413-6349  URUGUAIANA - RS Rua:João Manoel, 2138 Centro Tel.: (55) 3412-2949 Fax: (55) 3411-4266  VACARIA - RS Tel.: (54) 3231-1544 / Fax: (54) 3231-3773  VENÂNCIO AIRES - RS Telefax: (51) 3741-5238 / (51) 3741-2959  VENÂNCIO AIRES - RS Tel.: (51) 3741-1443 / Fax: (51) 3741-2995  VERANÓPOLIS - RS Tel.: (54) 3441-1909  VIAMÃO - RS Tel.: (51) 3485-1538 - Dirceu FAX: (51) 3485.8668	TORRES - RS Tel.: (51)3605-2882  TAQUARA - RS Av. Arturmo Arсанд, 328 - Centro Tel.: (51) 3039- 2528  TAQUARI - RS Av. Lautert Filho, 924 - Santo Antônio Tel.: (51) 3653-2060  TERRA DE AREIA - RS
---	--	--	---	--	--	--	--	--	--	--	--	--	--	--	--	--	--	--	--

TUBARÃO - SC Tel.: (48) 3622 - 1819	PA - Guarulhos/SP Tel.: (11) 2229-1183 / (11) 3436-6794	MAJÁ - SP Tel.: (11) 4516-2930 / (11) 4516-2830	AVARÉ - SP Tel.: (14) 3732-3144	JACAREÍ - SP Tel.: (12) 3951-2505 / 3014-2018	RIBEIRÃO PRETO - SP Rua Joaquim Francisco Galiano, 198 - Vila Guimaraes Tel.: (16) 3013-5842	Tel.: (19) 3849-4757 / 3871-7094
TUBARÃO - SC Tel.: (48) 3622.5609	SÃO PAULO - SP Av. Fiorelli Pecciaco, 1041 - Penus Tel.: (11) 3918-6416	MOGI DAS CRUZES - SP Tel.: (011) 4742-3151	BARRETOS - SP Telefax: (17) 3323-2136 / 3325- 3938 / 3322-1856	JACUPIRANGA - SP Tel.: (13) 3864-1565	SANTA ADÉLIA - SP Tel.: (17) 571-1416	VOTORANTIM - SP Tel.: (15) 3012-4367
TURVO - SC Tel.: (48) 3525-0172 - 3525-0773	SÃO PAULO - SP Praça Sá Pinto, 26 - Vila Ipojuca - Lapa Tel.: (11) 3872-3201	OSASCO - SP Tel.: (11) 3681-9628/ 3683-1628	BATATAIS - SP Tel.: (16) 3761-8971 / (16)3761-4039	JAÚ - SP Tel.: (14) 3624-2518	SANTA BÁRBARA D. OESTE - SP Tel.: (19) 3473-1302	VOTORATIM - SP Tel.: (15) 3243-6155 / (15) 3343-6606
XANXERÊ - SC Tel.: (49) 3433-0385	SÃO PAULO - SP Rua: Martins Fontes,368 - Centro Tel.: (11)3255-2744	OURO FINO - SP Telefax: (11) 4516-2930 / (11) 4516-2830	BAURURU - SP Telefax: (14)3212-1866 - (14)3232-2485	JUNDIAÍ - SP Tel.: (11) 4587-8213 / (11) 2709-6199 / (11) 2709-6198	VOTUPORANGA - SP Rua.Itacolomi,3192 - Centro Tel.: (17)3423-3826	VOTUPORANGA - SP Rua Uruguaí, 862 - Centro Tel.: (17) 3421-7585
<b>SÃO PAULO</b>						
SP - CAPITAL						
SÃO PAULO - SP Av. Imperador, 5273 - São Miguel Paulista Tel.: (11)2052-1529 / (11) 3431-1743 / (11) 8906-8103	SÃO PAULO - SP Rua: Do Tatapé, 249 - Tatapé Tel.: (11)2293-1671	GRANDE SÃO PAULO ARUJÁ - SP Tel.: (011) 4742-3151	BERTIOGA - SP Tel.: (13) 3491-5413 / 3473-7036	LENÇÓIS PAULISTA - SP Tel.: (14)3264-3747	SANTA FÉ DO SUL - SP Telefax: (17) 3631-1873	VOTUPORANGA - SP Rua Uruguaí, 862 - Centro Tel.: (17) 3421-7585
SÃO PAULO - SP Rua: Do Tatapé, 249 - Tatapé Tel.: (11)2293-1671	BARUERI - SP Tel.: (11) 4201-1507	POÁ - SP Tel.: (011) 4742-3151	BIRIGUI - SP Tel.: (18) 3644-0500	LINS - SP Tel.: (14) 3523-6996 / (014) 3522-3988	SANTO ANASTÁCIO - SP Tel.: (18) 3263-2271	SEGUIPE
SÃO PAULO - SP Rua: Maria Carlota, 118 - Vila Esperança Tel.: (11) 2958-4199 / 2958-8642	CAIEIRAS - SP Tel.: (11) 4444-8027	RIACHO GRANDE - SP P.A. - SBC/SP Tel.: (11) 4127-2674 / (11) 4127-0648	BOITUVA - SP Tel.: (15) 3263-4022	LORENA - SP Tel.: (12)3153-2186 / Fax: (12)3153-1506	SANTOS - SP Tel.: (13)3234-3554	ARACAJU-SE Rua: Sete de Setembro, 438 - Centro Tel.: (16) 3368-2679
SÃO PAULO - SP Rua: Maria Carlota, 118 - Vila Esperança Tel.: (11) 2958-4199 / 2958-8642	CARAPICUBA - SP Tel.: (11) 4516-2830	RIACHO GRANDE DA SERRA - SP P.A. - Mauá/SP Telefax: (11) 4516-2930 / (11) 4516-2830	BOTUCATUÍ - SP Tel.: (14) 3882-5499	MAIRIPORÁ - SP Telefax: (11) 4604-9310	SÃO CARLOS - SP Tel.: (16) 3368-2679	SÃO JOÃO DA BOA VISTA - SP Tel.: (19) 3622-2738
SÃO PAULO - SP Rua: Maria Carlota, 118 - Vila Esperança Tel.: (11) 2958-4199 / 2958-8642	BARUERI - SP Tel.: (11) 4201-1507	CAMPINAS - SP Tel.: (19) 3294-2434 / (19) 3203 - 9468 / (19) 9746- 4230 / (19) 7805-9295	CAJURU - SP Tel.: (16) 3667 - 0292	MARILIA - SP Tel.: (14)3454-4545	SÃO JOAQUIM DA BARRA - SP Tel.: (16) 3818-3677	ARACAJU-SE Av. Mamede Paes Mendonça, 988 - Getúlio Vargas Tel.: (79) 3211-1393
SÃO PAULO - SP Rua: Maria Carlota, 118 - Vila Esperança Tel.: (11) 2958-4199 / 2958-8642	COTIA - SP Tel.: (11) 4703-2065 / 4703- 2059 / 4616-8456	CAMPOS DO JORDÃO - SP Tel.: (12) 3662-3899 / fax: (12) 3662-4178	MOCOCA - SP Tel.: (19) 3861-2993 / (19) 3861-7597	MONGAGUA - SP Tel.: (13) 3491-5413 / (13)3473-7036	SÃO JOSÉ DA BELA VISTA - SP Tel.: (16) 3142-7379	ARACAJU-SE Av. Pedro Calazans,890 - Getúlio Vargas Tel.: (79) 3211-2216/ (79)3044-4446.
SÃO PAULO - SP Av. Nordeste, 290 - São Miguel Paulista Tel.: (11) 2956-1342	DIADEMA - SP Tel.: (11) 4127-2674 - (11) 4127-0648	SANTANA DE PARNAÍBA - SP Tel.: (11)4201 - 1507	MONTE AZUL PAULISTA - SP Tel.: (17) 3361-2278	MONTE AZUL PAULISTA - SP Tel.: (17) 3361-2278	SÃO JOSÉ DO RIO PARDO - SP Tel.: (19) 3608-3926	ARACAJU-SE Rua Simão Dias,508 - Centro Tel.: (79)3222-0184
SÃO PAULO - SP Av. Maria Cursi, 915 - São Mateus Tel.: (11) 2015-0242	EMBUÍ DAS ARTES - SP P.A. - Taboão Da Serra/SP Tel.: (11) 4701-5486 / (11) 3416-2571	SANTO ANDRÉ - SP Telefax: (11) 4990-2068	ORLÂNDIA - SP Tel.: (16) 3726-4994 / (16) 3026-1241	ORLÂNDIA - SP Tel.: (16) 3726-4994 / (16) 3026-1241	SÃO JOSÉ DO RIO PRETO - SP Rua: Dr. Fernando costa, 111 - Vila Maceno Tel.: (17) 3224-3222	ARACAJU-SE Av. Augusto Franco, 560 - Siqueira Campos Tel.: (79) 3214-4133 / 3222-1107
SÃO PAULO - SP Rua: Vieira de Moraes, 1374 - Campo Belo Tel.: (11)5042-1769 (11) 5543-8628	EMBUÍ - GUACUÍ - SP P.A. - Taboão Da Serra /SP Tel.: (11) 4701-5486 / (11) 3416-2571	SANTO BERNARDO DO CAMPO - SP Tel.: (11) 4127-2674 / (11) 4345-3690	OSVALDO CRUZ - SP Tel.: (18) 3528-2156	OSVALDO CRUZ - SP Tel.: (18) 3528-2156	SÃO JOSÉ DOS CAMPOS - SP Rua: Rubião Junior, Nº 558 - Centro Tel.: (12)3942-5932 / FAX: (12)3942-5932	ITABAIANA-SE Rua Professor Hilário de Melo Rezende, 399 - Centro Tel.: (79)3431-7681
SÃO PAULO - SP Rua Santa Cruz, 1.088 - Vila Mariana Tel.: (11) 5539-2818	FERRAZ DE VASCONCE- LOS - SP Tel.: (011) 4742-3151	SUZANO - SP Tel.: (11) 4742-3151	OURINHOS - SP Tel.: (14) 3322-3776	OURINHOS - SP Tel.: (14) 3322-3776	SÃO JOSÉ DOS CAMPOS - SP Rua: Rubião Junior, Nº 558 - Centro Tel.: (12)3942-5932 / FAX: (12)3942-5932	ITABAIANA - SE Rua Sete de Setembro, 453 - Centro Telefax: (79) 3431-2931 - (79) 431.2540
SÃO PAULO - SP Av. Washington Luiz, 4456 Jardim Bélgica (próximo ao viaduto Washington Luis) Tel.: (11) 5031-0311 / (11) 5031-9013	FRANCISCO MORATO - SP Tel.: (11) 4444-8027	TABOÃO DA SERRA - SP Tel.: (11) 4701-5486 / (11) 3416-2571	CUBATÃO - SP Tel.: (13)3234-3554	CUBATÃO - SP Tel.: (13)3234-3554	SÃO JOSÉ DOS CAMPOS - SP Tel.: (12)3942-5932	LAGARTO - SE Tel.: (79) 3631.1508
SÃO PAULO - SP Rua Suzana Rodrigues,237 - Santo Amaro Tel.: (11) 5687-1132	FRANCO DA ROCHA - SP Rua: Dr. Hamilton Prado, 898 - Centro Tel.: (11) 4444-8027	SÃO CAETANO DO SUL - SP Tel.: (11) 4232-1514 Fax: (11) 4232-1893	DRACENA - SP Tel.: (18) 3821-1851 / (18) 3821-1511	DRACENA - SP Tel.: (18) 3821-1851 / (18) 3821-1511	SÃO JOSÉ DOS CAMPOS - SP Tel.: (12)3942-5932	TOCANTINS
SÃO PAULO - SP Rua: Washington Luiz, 4456 Jardim Bélgica (próximo ao viaduto Washington Luis) Tel.: (11) 5031-0311 / (11) 5031-9013	FRANCO DA ROCHA - SP R. Dr. Hamilton Prado, 526 - Centro Tel.: (11) - 4449-3800	SÃO CRUZ DO SUL - SP Tel.: (11) 4232-1893	ESPÍRITO SANTO DO PINHAL - SP Tel.: (19) 3651-4848	ESPÍRITO SANTO DO PINHAL - SP Tel.: (19) 3651-4848	SÃO MIGUEL ARCANJO - SP Tel.: (15) 3279-1811	ARAGUAÇU-TO Tel.: (63) 3384-1665
SÃO PAULO - SP Rua Suzana Rodrigues,237 - Santo Amaro Tel.: (11) 5687-1132	GUARULHOS - SP Av. Papa Pio XII, 534 - Macedo Tel.: (11) 2229-1183 / (11) 3436-6794	SUZANO - SP Tel.: (11) 4742-3151	FERNANDÓPOLIS - SP Tel.: (17) 3442-2466 / (17) 3442-5554	FERNANDÓPOLIS - SP Tel.: (17) 3442-2466 / (17) 3442-5554	SÃO MIGUEL ARCANJO - SP Tel.: (15) 3279-1811	ARAGUAÍANA-TO Tel.: (63)3421-2744 - 9974-4523
SÃO PAULO - SP Av. João Dias, 1.242 -Santo Amaro Tel.: (11)5641-5093	GUARULHOS - SP Av. Papa Pio XII, 534 - Macedo Tel.: (11) 2229-1183 / (11) 3436-6794	TABOÃO DA SERRA - SP Tel.: (11) 4701-5486 / (11) 3416-2571	FRANCA - SP Tel.: (16) 3724-4027	FRANCA - SP Tel.: (16) 3724-4027	SÃO ROQUE - SP Tel.: (11) 4712-6137 / Fax: (11) 4712-9703	AUGUSTINÓPOLIS - TO Tel.: (63) 3456-1691
SÃO PAULO - SP Rua Clodomiro Amazonas, 886 - Itaim Bibi Tel.: (11) 3849-6342 / (11) 3845-2704	ITAPECERICA DA SERRA - SP Tel.: (11) 4701-5486 / (11) 3416-2571	ARACATUBA - SP ) Tel.: (18) 3623-4470	GUARUJÁ - SP Tel.: (13) 3491-5413 - (13)3473-7036	GUARUJÁ - SP Tel.: (13) 3491-5413 - (13)3473-7036	SÃO VICENTE - SP Tel.: (13) 3491-5413 - (13)3473-7036	COLINAS DO TOCANTINS TO Tel.: (63) 3476 -1647
SÃO PAULO - SP P.A. - Taboão Da Serra/SP Tel.: (11) 4701-5486 / (11) 3416-2571	ITAPECERICA DA SERRA - SP Tel.: (11) 4701-5486 / (11) 3416-2571	ARARÁ - SP Tel.: (19) 3541-3118 / 3544-1507	APIÁ - SP Tel.: (15) 3552-1276	APIÁ - SP Tel.: (15) 3552-1276	SERTÃOZINHO - SP Tel.: (16) 3942-3538	GURUPI - TO Tel.: (63) 3351-1799
SÃO PAULO - SP Rua Enrico Carafá, 68 - Piqueri Tel.: (11) 3976-0909 Tel.: (11) 3976-3286	ITAQUAQUECETUBA - SP Tel.: (011) 4742-3151	ARARAQUARA - SP Tel.: (16) 3114-2600 / (16) 3335-3818	HORTOLÂNDIA - SP Tel.: (19) 3504-3093	HORTOLÂNDIA - SP Tel.: (19) 3504-3093	SOROCABA - SP Tel.: (15) 3231-2861	PALMAS - TO Tel.: (63) 3212-1442
SÃO PAULO - SP Av. Irimin, 54 - Santana Tel.: (11) 2236-8095	ITAPEVI - SP Tel.: (11) 4703-2065 / 4703- 2059 / 4616-8456	ARARAS - SP Tel.: (19) 3541-3118 / 3544-1507	ITANHAÉM - SP Tel.: (13) 3491-5413 / (13)3473-7036	ITANHAÉM - SP Tel.: (13) 3491-5413 / (13)3473-7036	SUMARÉ - SP Tel.: (19) 3873-1051 / (19) 3873-7132	PARAÍSO DO TOCANTINS - TO Tel.: (63) 3361-2226
SÃO PAULO - SP	ITAQUAQUECETUBA - SP Tel.: (011) 4742-3151	ASSIS - SP Tel.: (18) 3223-8233	ITARARÉ - SP Tel.: (15) 3522-0370	ITARARÉ - SP Tel.: (15) 3522-0370	TAQUARITINGA - SP Tel.: (16) 3252-2322 - (16) 9708-2715	PORTO NACIONAL - TO Tel.: (63) 3363-2356
SÃO PAULO - SP	ITAPEVI - SP Tel.: (11) 4703-2065 / 4703- 2059 / 4616-8456	ATIBAIA - SP Tel.: (11)4402-3452	ITATIBA - SP Tel.: (18) 4538-4929 / (11) 4538-5432	ITATIBA - SP Tel.: (18) 4538-4929 / (11) 4538-5432	TATUI - SP Tel.: (15) 3251-7275 / FAX: (15) 3259-7477	
SÃO PAULO - SP	JANDIRA - SP Tel.: (11) 3681-9628/ 3683-1628	AURIFLAMA - SP Tel.: (17) 3482-1597	ITU - SP Tel.: (11)4023-0411	ITU - SP Tel.: (11)4023-0411	UBATUBA - SP Tel.: (12) 3832-4637 / (12) 3832-1843	
SÃO PAULO - SP	JABOTICABAL - SP Telefax: (16) 3202-5051		JABOTICABAL - SP Telefax: (16) 3202-5051	JABOTICABAL - SP Telefax: (16) 3202-5051	VALINHOS-SP	junho/10





**SUGGAR**  
eletrodomésticos  
[www.suggar.com.br](http://www.suggar.com.br)

RAZÃO SOCIAL: Madson Eletrometalúrgica Ltda.

**Belo Horizonte/MG**  
Rua Jerônimo Marcucci, 74 - Olhos D'água  
CEP: 30390-150 Fax: (31) 2125-5266

**CENTRAL DE RELACIONAMENTO**  
**0800 200 5050**