

Manual de Instruções

Termo de Garantia

COIFA JADE

TP5290/92IX



Antes de ligar sua Coifa Suggar, leia atentamente as informações contidas neste manual.

SUGGAR
eletrodomésticos
www.suggar.com.br



REV.06/10

ÍNDICE

| | |
|--|----|
| CUIDADOS INICIAIS | 3 |
| INSTRUÇÕES PARA INSTALAÇÃO | 3 |
| UTILIZAÇÃO | 4 |
| MANUTENÇÃO | 4 |
| ADVERTÊNCIA | 4 |
| CARACTERÍSTICAS | 5 |
| INSTALAÇÃO E UTILIZAÇÃO | 6 |
| MANUTENÇÃO DOS COMPONENTES | 8 |
| CARACTERÍSTICAS TÉCNICAS | 9 |
| TERMO DE GARANTIA | 9 |
| REDE DE ASSISTÊNCIA TÉCNICA AUTORIZADA | 10 |

PRECAUÇÕES

Este aparelho foi projetado para ser operado por adultos. Não permita que crianças mexam nos controles ou brinquem com o aparelho. Não utilize a coifa onde a grelha não esteja corretamente fixada! O ar de sucção não deverá sair pelo mesmo canal usado para os vapores liberados por um aparelho que seja alimentado por um outro meio que não seja a eletricidade.

O ambiente deverá estar sempre bem ventilado quando a coifa e outros aparelhos operados por outros meios, que não os elétricos, estejam sendo usados ao mesmo tempo.

É proibida a utilização da coifa quando cozinhar com chamas. A utilização de chamas abertas danifica os filtros e pode causar acidentes. Assim, evite cozinhar com chamas. A fritura de alimentos deverá ser feita com constante supervisão para evitar que o óleo se superaqueça e pegue fogo. A liberação de vapores ou fumaça deverá ser feita de acordo com a regulamentação estabelecida pela legislação local vigente e as restrições técnicas.

Obrigado por escolher a Suggar!

Neste manual, você encontra todas as informações sobre sua coifa. Antes de usá-la, leia atentamente as instruções e guarde-o para futuras consultas.

A Suggar Eletrodomésticos cumprimenta você pela aquisição da COIFA SUGGAR.

Ao comprar eletrodomésticos, lembre-se da marca Suggar.

A Suggar tem uma linha completa de produtos, todos com a mesma qualidade do Suggar da Suggar, o depurador mais vendido do país.

CUIDADOS INICIAIS

- Antes de ligar a sua Coifa Suggar, verifique se a voltagem da rede é a mesma do aparelho, 127V ou 220 V 60Hz.
- Evite o uso de extensões e não ligue vários aparelhos na mesma tomada.
- Certifique-se de que a tomada elétrica esteja em boas condições de uso.
- Antes de prosseguir com a instalação, remova as telas filtrantes.
- Antes de iniciar a furação na parede para colocação das buchas ou duto flexível, certifique-se com o proprietário do imóvel se não existe nenhum cano de água ou gás passando pelo local.

INSTRUÇÕES PARA INSTALAÇÃO

O fabricante não se responsabiliza por nenhuma avaria decorrente da instalação incorreta ou inadequada.

Leia por gentileza este manual de instruções, antes de instalar e utilizar esta coifa de cozinha. Guarde este manual de instruções em lugar seguro, para futuras consultas.

Esta coifa de cozinha pode ser utilizada tanto no **Modo Coifa** (conduzindo os vapores para o exterior) quanto no **Modo Depurador** (reciclagem interna). A escolha fica a critério do cliente.

Os serviços de instalação e manutenção só devem ser realizados por um técnico de manutenção treinado.

Verifique se a voltagem da rede externa corresponde à voltagem indicada na placa de especificações fixada no interior da coifa.

Verifique se a fiação da residência garante o aterramento adequado.

Não conecte a coifa a dutos exaustores que conduzem vapores de combustão (caldeiras, lareiras etc.).

Se a coifa for utilizada em conjunto com utensílios que não são elétricos (ex: utensílios movidos a gás), deverá ser garantido um volume de areação suficiente no ambiente, para prevenir o retorno dos vapores extraídos. A cozinha deverá ter abertura direta com o ar livre, para assegurar a entrada de ar puro.

A distância mínima entre a coifa e o fogão deverá ser de 750 mm, se o fogão for a gás, ou de 650 mm se for elétrico.

OBSERVAÇÃO: Levando-se em conta o peso excessivo, são necessárias duas ou mais pessoas para instalar ou carregar este utensílio. O desrespeito a esta recomendação pode ocasionar lesões físicas.

UTILIZAÇÃO

A coifa de cozinha foi projetada exclusivamente para uso residencial, para eliminar vapores de cozinha.

Nunca utilize a coifa para outras finalidades além daquela para a qual ela foi projetada.

Nunca deixe chamas altas desprotegidas sob a coifa, quando a mesma estiver funcionando.

Regule a intensidade da chama de forma que ela incida apenas no fundo da panela ou frigideira; certifique-se de que a chama não atinja as laterais da panela ou frigideira.

As frigideiras profundas devem ser continuamente vigiadas quando em uso: o óleo superaquecido pode pegar fogo.

A coifa não deve ser usada por crianças ou pessoas que não saibam usá-la corretamente.

MANUTENÇÃO

A manutenção adequada da Coifa irá garantir o funcionamento adequado do utensílio.

Desconecte a coifa da rede elétrica, antes de realizar qualquer serviço de manutenção.

Limpe e/ou substitua os filtros de gordura de alumínio e os filtros de carvão ativado, após os intervalos especificados.

Limpe a coifa usando um pano úmido e um detergente neutro.

DESCARTE: Não descarte este produto em um depósito de lixo não seletivo. Os materiais utilizados na construção da coifa exigem tratamento especial.

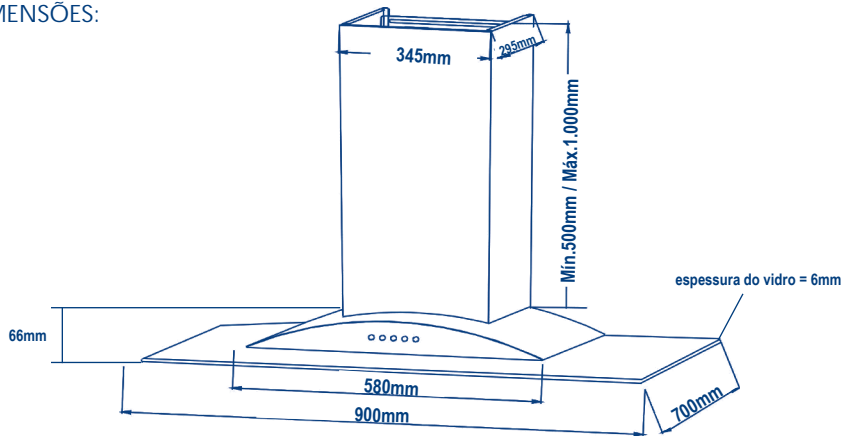
ADVERTÊNCIA

Os utensílios elétricos podem ser perigosos, em determinadas situações.

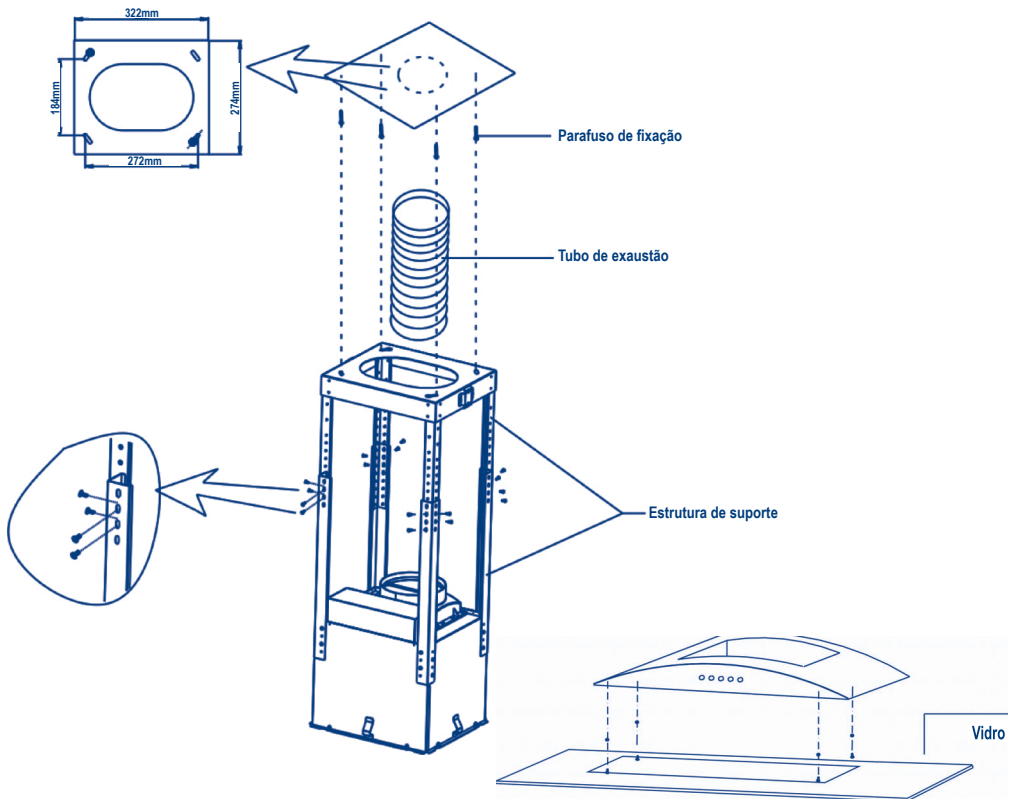
- Não examine o estado dos filtros com a coifa de cozinha em funcionamento.
- Não toque nas lâmpadas, logo depois de usar a coifa.
- Não desligue o utensílio quando estiver com as mãos úmidas.
- Evite chamas desprotegidas, já que são prejudiciais aos filtros e constituem um risco de incêndio.
- Vigie constantemente a fritura dos alimentos, para evitar que o óleo superaquecido se transforme em um risco de incêndio.
- Desligue a alimentação elétrica, antes de realizar qualquer tipo de manutenção.
- As crianças não compreendem os riscos que os aparelhos elétricos oferecem. Conseqüentemente, só devem utilizar o utensílio sob a supervisão de um adulto ou mantenha-o fora do alcance das crianças.
- Não use este produto em áreas externas.
- Este utensílio não deve ser usado por pessoas (inclusive crianças) portadoras de deficiências físicas, sensoriais ou mentais, ou pessoas carentes de experiência e instrução, a menos que elas tenham recebido instruções ou supervisão referentes ao uso do utensílio, por uma pessoa responsável pela sua segurança. As crianças deverão ser supervisionadas para assegurar que não brinquem com o aparelho.
- Deverá haver uma ventilação adequada do ambiente, quando a coifa for usada ao mesmo tempo em que os fogões que consomem gás ou outros combustíveis.
- Haverá risco de incêndio, se a limpeza não for realizada de acordo com as instruções.
- Não flambe alimentos sob a coifa.
- O ar aspirado não deverá ser descarregado em um duto utilizado na exaustão de vapores gerados por utensílios que consomem gás ou outros combustíveis.

CARACTERÍSTICAS

DIMENSÕES:



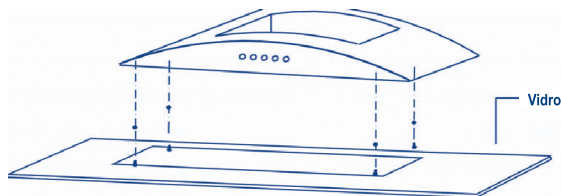
COMPONENTES:



INSTALAÇÃO E UTILIZAÇÃO

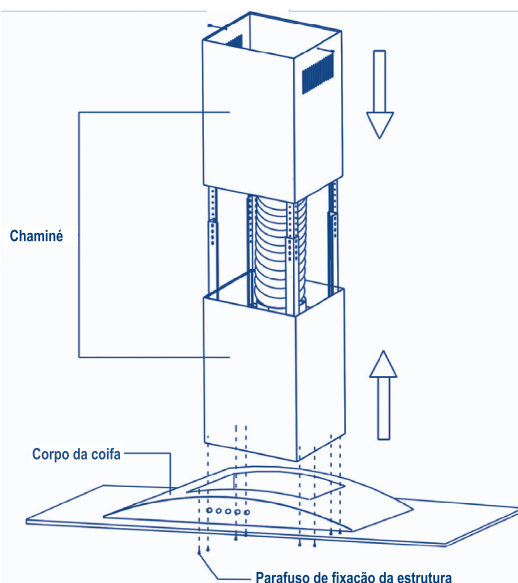
INSTALAÇÃO

Quando fizer a ligação elétrica, certifique-se de que o cabo de energia esteja desconectado da tomada. **Nota: São necessárias pelo menos duas pessoas qualificadas para fazer a instalação da coifa.**



1. Remova os 16 parafusos entre as duas seções da estrutura. Ajuste a extensão da estrutura de suporte da coifa, uma vez que a altura final da coifa depende disso, e lembre-se de que ao término da instalação, a coifa deverá estar a pelo menos 50cm acima da superfície de fogões elétricos e 75cm no caso de fogões a gás ou mistos.

2. Fixe as duas seções da estrutura, utilizando os 16 parafusos. **Nota: Se as buchas que vieram com a coifa forem mais cumpridas do que o mínimo, remova uma das estruturas de suporte e fixe uma seção da estrutura diretamente.**



3. Posicione o diagrama do orifício do teto diretamente acima da parte de cima do fogão (o centro do diagrama deverá ajustar-se ao centro do fogão e as extremidades deverão ficar paralelas às laterais da parte de cima do fogão).

4. Faça a furação (4 buchas) conforme mostrado. Instale os quatro parafusos, deixando um espaço de aproximadamente 5mm entre a cabeça do parafuso e o teto.

5. Fixe um tubo de exaustão dentro da treliça e conecte-o ao anel de conexão do compartimento do motor.

6. Prenda o vidro ao painel frontal apertando os quatro parafusos.

7. Insira a chaminé por entre a treliça e fixe-a com dois parafusos. Insira a parte inferior da chaminé em sua base de forma que a mesma cubra o compartimento do motor e a caixa de ligação elétrica.

8. Prenda a estrutura da coifa sobre a treliça, assegurando-se de que esta se encaixe adequadamente, prenda a estrutura à treliça com 8 parafusos de fixação da estrutura e, então, aperte-a.

9. Aperte os quatro parafusos de fixação da coifa.

10. Remova a tampa do fio localizada na estrutura. Faça a conexão do terminal de fio e o terminal da controladora conforme mostrado. Assegure-se de que a capa do fio esteja bem presa aos dois parafusos.

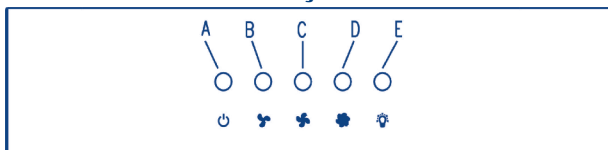
11. Ligue o equipamento à tomada e ligue a energia, verificando a correta operação da coifa.

LIGAÇÃO ELÉTRICA

A tensão elétrica deverá corresponder àquela discriminada no rótulo colocado dentro da coifa. Conecte a tomada do equipamento a um ponto de energia acessível que esteja em conformidade com os padrões locais vigentes.

Onde uma tomada elétrica não tiver sido fornecida (para conexão direta a uma rede elétrica), instale um disjuntor bipolar padrão aprovado, mantendo uma distância de abertura com no mínimo 3mm (acessível) dos contatos.

MODELO DE OPERAÇÃO COM PAINEL DE BOTÕES



- A. Chave de liga-desliga da sucção.
- B. Chave de sucção para seleção mínima de força.
- C. Chave de sucção para seleção média de força.
- D. Chave de sucção para seleção máxima de força.
- E. Chave liga-desliga da luz.

MANUTENÇÃO DOS COMPONENTES

Nota 1: Antes de proceder com qualquer operação de manutenção, assegure-se de que a coifa esteja desconectada da energia elétrica.

Nota 2: Há risco de incêndio se a limpeza não for feita de acordo com as instruções. O aparelho deverá ser limpo a cada dois meses, aproximadamente, ou com maior frequência no caso de uso constante. Sempre desligue a tomada ou a energia antes de proceder com a limpeza.

LIMPEZA:

A coifa deverá ser limpa regularmente por dentro e por fora. Para fazer a limpeza, utilize um pano com álcool desnaturalado ou detergentes neutros líquidos. Evite detergentes abrasivos.

Advertência: a não-observância do padrão básico de limpeza da coifa e reposição dos filtros pode levar ao risco de incêndio. Assim, solicitamos que siga estritamente as instruções.

FILTRO DE GORDURA:

Este filtro deve ser limpo à mão ou no lava-louças uma vez ao mês, utilizando detergentes não abrasivos. Se utilizar o lava-louças, ajuste-o para uma temperatura baixa e um ciclo curto.

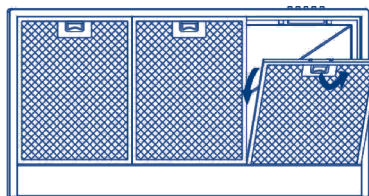
Quanto lavado no lava-louças, o filtro de gordura pode sofrer uma leve descoloração, mas isso não significa que a sua capacidade de filtragem tenha sido alterada.

1. Remova um a um os filtros de gordura, puxando cada uma das travas. Este procedimento irá soltar o filtro da coifa. Incline o filtro para baixo e remova-o.

2. Lave os filtros, tomando cuidado para não dobrá-los. Deixe-os secar bem antes de encaixá-los novamente.

3. Quando re-encaixar os filtros, assegure-se de que o puxador esteja visível do lado de fora.

4. Para instalar o filtro de gordura, alinhe as linguetas traseiras do filtro com as aberturas na coifa. Puxe a trava para fora, empurre o filtro para sua posição e solte. Certifique-se de que o filtro esteja bem preso após a montagem.



FILTRO DE CARVÃO (somente para versão com filtro):

Este filtro não é lavável e não pode ser recondicionado. Deve ser trocado a cada três meses de operação em média, ou com maior frequência, no caso de uso intenso.

1. Para instalar o filtro de carvão, trave-o até que um clique seja ouvido.

2. Instale o filtro de gordura depois que o filtro de carvão for instalado.

LÂMPADAS HALÓGENAS

Esta coifa requer quatro lâmpadas halógenas (Tipo JCD de 12V e 10W no máximo, Base G-4)

ADVERTÊNCIA: Sempre desligue a alimentação elétrica, antes de realizar qualquer tipo de manutenção do utensílio.

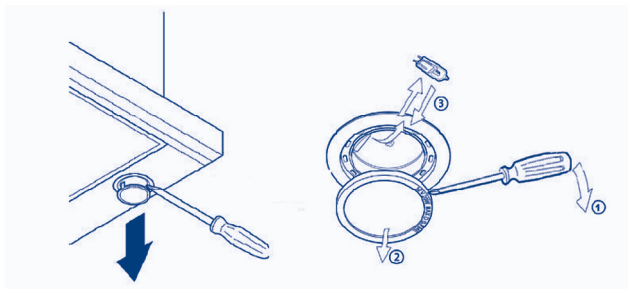
Para trocar as lâmpadas:

1. Retire a tampa da lâmpada halógena, usando a ponta de uma chave de fenda.

2. Retire a lâmpada puxando-a para o lado (NÃO GIRE A LÂMPADA).

3. Instale uma lâmpada halógena nova, do Tipo JCD de 12V e 10W no máximo, base G4.

Não toque no vidro da lâmpada halógena com as mãos desprotegidas!



CUIDADO:

A TAMPA E A SUPERFÍCIE DA LÂMPADA HALÓGENA PODEM ESTAR QUENTES. TENHA CUIDADO QUANDO FOR REALIZAR A SUBSTITUIÇÃO.

| CARACTERÍSTICAS TÉCNICAS | |
|--|------------------------------------|
| CONSUMO (kWh) | 0,278 |
| POTÊNCIA (W) | 278 |
| TENSÃO (V) | 127 / 220 |
| COMP. X LARG. X ALT. s/ emb.(cm) | 70,0 x 90,0 x 6,6 (+50,0 / +100,0) |
| PESO LÍQUIDO (kg) | 27,6 |
| SUCÇÃO (m ³ /h - vazão livre) | 960 |

TERMO DE GARANTIA

Este produto será garantido pela Suggar, pelo prazo de 1 ano, já incluso a garantia legal de 90 dias, a partir da data de emissão da Nota Fiscal da compra, contra eventuais defeitos de fabricação ou de peças.

A Nota Fiscal de compra deste produto é parte integrante da presente garantia. Sua primeira via deve ser apresentada pelo consumidor, no caso do uso da garantia.

Os consertos em garantia somente poderão ser efetuados por um Posto de Assistência Técnica Suggar. A relação dos Postos Autorizados encontra-se no verso deste manual e no site www.suggar.com.br.

A Suggar é responsável pela definição das peças e reparos necessários para a solução do problema.

Durante a garantia, os reparos necessários, de acordo com a avaliação da Suggar, não terão custo para o consumidor

O aparelho somente poderá ser reparado pelos técnicos dos Postos Autorizados Suggar (P.A.S), ou por pessoas credenciadas pela Suggar.

Esta garantia não cobre danos causados por:

01 - Danos sofridos pelo produto, ou seus acessórios, em consequência de acidentes, manuseio ou uso incorreto ou em desacordo com as recomendações do seu manual.

02 - Problemas com o fio de alimentação, causados por falta de observação às instruções de segurança.

03 - Produto que tenha sido aberto, examinado, alterado ou consertado por pessoas ou oficinas não autorizadas.

04 - Produtos que foram danificados por uso não-doméstico.

05 - Ligações feitas em voltagem diferente da especificada no aparelho, o que invalidará a garantia dos componentes danificados, bem como avarias oriundas de maus tratos, choques bruscos e agentes cuja origem seja transporte, armazenamento indevido ou, ainda, forças da natureza (enchentes, sobrecargas elétricas, raios, etc.)

Ao solicitar atendimento em garantia, tenha em mãos a Nota Fiscal de compra, verifique o problema e explique-o detalhadamente.

As fotos, ilustrações e especificações técnicas, aqui descritas, poderão ser modificadas sem prévio aviso.

IMPORTANTE

Durante a garantia, as visitas técnicas somente serão gratuitas nos perímetros urbanos onde estiverem localizados os Postos Autorizados SUGGAR (P.A.S), conforme relação que acompanha o produto. Fora do perímetro urbano ou de atuação do Posto Autorizado SUGGAR, será cobrada, do consumidor, taxa de locomoção do técnico por km rodado, valor previamente combinado entre o consumidor e o Posto Autorizado SUGGAR. Se houver necessidade de mão-de-obra específica para reparação do local de instalação, bem como utilização de materiais que não acompanham produto, os custos serão de inteira responsabilidade do consumidor. Não serão incluídas, na garantia, as despesas com a remoção do produto para manutenção, a não ser que algum defeito de fabricação gere esta necessidade e a mesma seja constatada pelo técnico do Posto Autorizado SUGGAR.

Representantes e assistentes técnicos em todo o País.

REDE DE ASSISTÊNCIA TÉCNICA AUTORIZADA

SUGGAR

eletrodomésticos

ACRE

CRUZEIRO DO SUL-AC
Tel.:(68) 3322-3735 -
3322-8001

RIO BRANCO - AC
Tel.:(68) 3328-5037

ALAGOAS

ARAPIRACA - AL
Telefax:(82) 3482-8000 -
(82) 3521-8621

MACEIÓ - AL
Rua Tito Baros,53 - Poço
Tel.:(82) 3326-5422
-3326-5563

MACEIÓ - AL
Praça Nossa Senhora das
Graças, 325 - Levada
Tel.:(82) 3326-2627
Fax:(82) 3326-4981

MACEIÓ - AL
Rua Manoel Menezes, 06
A - Farol
Tel.:(82) 3338-8784 / (82)
3358-9080

PENEDO - AL
Tel.:(82)3551-3693

AMAZONAS

ITACOATIARA-AM
Tel.:(92)3521-2509
Fax:(92)3521-2436

MANAUS - AM
Tel.:(92) 3642-6759
Fax:(92) 3642 - 3835

AMAPÁ

MACAPÁ - AP
Tel.:(96) 3242-8507 -
3222-7696
(96) 9117-4040

BAHIA

ALAGOINHAS-BA
Tel.:(75) 3421.8770 -
34221799

BARRA DA ESTIVA - BA
Tel.:(77) 3450-1080 -
3450-1285

BARREIRAS - BA
Av Severino Vieira, 31
- Centro
Telefax:(77) 3611-2845

BARREIRAS - BA
Rua Capitão Manoel
Miranda, 753 - Centro
Tel.:(77) 3612-4254

CAMAÇARI - BA
Rua Da Bandeira, 310 / S1
4 - Centro
Tel.:(71) 9248-8628 /
3622-4411

CANSANÇÃO - BA
Tel.:(75) 3274-125

CANDEIAS - BAHIA

Tel.:(71) 3601 - 7165

CONCEIÇÃO DO
COITÉ - BA
Tel.:(75) 3262-3203

CRUZ DAS ALMAS - BA
Tel.:(75) 3621-5120

EUCLIDES DA CUNHA - BA
Tel.:(75) 3271-3185

EUNAPOLIS - BA
Tel.:(73) 3281-2773

FEIRA DE SANTANA - BA
Tel.:(75) 3623-1873

GUANAMBI-BA
Tel.:(77)3451-2791 -
9118-6055

IBOTIRAMA - BA
Tel.:(77)3698-1719

ILHEUS - BA
ITABUNA - BA
Tel.:(73) 3215 - 2328
IRECÊ - BA
Rua Melquíades Moitinho,
230 A - Centro
Tel.:(74) 3641-1045

IRECÊ - BA
Tel.:(74) 3641-7000

ITABERABA - BA
Tel.:(75)3251-2403

ITABUNA - BA
Av.Cinqüentenário nº72
- Centro
Tel.:(73)3212-1140

ITABUNA - BA
Av. Inácio Tosta Filho, 242
(rua do Correio) - Centro
Tel.:(73) 3215 - 2328

ITAMARAJÚ - BA
Tel.:(73) 3294-1742

JACOBINA - BA
Tel.:(74) 3621-3787

JEQUIÊ - BA
Tel.:(73) 3525-2524

JUAZEIRO - BA
Tel.:(74) 3065-3391

LAURO DE FREITAS - BA
Tel.:(71) 3287-0497

LIVRAMENTO DE NOSSA
SINHORA-BA
Tel.:(77) 3444-2882

MURITIBA-BA
Tel.:(75) 3424-1421

PORTO SEGURO - BA
Rua VII de Setembro,
83 - Centro
Tel.:(73) 3288-1034

PORTO SEGURO - BA
Av. Navegantes, 1247
- Areão
Tel.:(73) 7332-1383

PRADO - BA
Tel.:(73) 3021-0090

RIBEIRA DO POMBAL - BA
Tel.:(75) 3276-1866

SALVADOR - BA
Rua Henrique Dias,
64 - Roma
Tel.:(71) 3314-4817

SALVADOR - BA
Rua Oeste 1 / Qd. 18
/ Lt. 2,2 - Parque São
Cristóvão -
Tel.:(71) 3252-4949 (71)
3365-9041

SALVADOR - BA
Av. Heitor Dias, 18 Largo
- 2 Leões
Tel.:(71) 3244-0647

SERRINHA - BA
Tel.:(75) 3261-3040

SANTO ANTÔNIO DE
JESUS - BA
Tel.:(75) 3632-4772

SENHOR DO BOMFIM-BA
Tel.:(74)3541-1287

TEIXEIRA DE FREITAS - BA
Tel.:(73) 3291-8266

VALENÇA - BA
Tel.:(75) 3641-4147

VITÓRIA DA CONQUISTA
- BA
Telefax:(77) 3422-3243

CEARÁ

CAUCAIA - CE
Tel.:(85) 3237-0184

CRATEUS - CE
Tel.:(85) 3691-1580 -
3691-0019

CRATO - CE
Tel.:(88) 3257-1917

FORTALEZA - CE
Rua Monsenhor Salazar, 184
Tel.:(85) 3257-4450 / (85)
3257-9859

FORTALEZA - CE
Rua Edgar Borges,81
- Centro
Telefax:(85) 3226-7236

HORIZONTE - CE
Tel.:(85) 3336-1161

IGUATU - CE
Tel.:(88) 3581-0853

JUAZEIRO DO NORTE - CE
Tel.:(88) 3512-2120

PACAJUS - CE
Tel.:(85) 3348-0187

QUIXADÁ - CE
Tel.:(88) 3412-3386

SOBRAL - BA
Tel.:(88) 3611- 4855

TAUÁ - CE
Tel.:(88) 3437-1987

DISTRITO FE-
DERAL

LINHARES-ES
Av. Prefeito Samuel Batista,
1750 - Araça
Tel.:(27) 3264-3040

BRASILIA - DF
QL03 CL, Bloco B -
Lote04/05 - Guará 1
Tel.:(61)3368-0394

BRASÍLIA - DF
SCLRN 714 Bloco G - Loja
03 - Asa Norte
Tel.:(61) 3340-5050

CELILÂNDIA - DF
QNV 04 Conj B Lote 41
Loja 01 - Guarirôba
Tel.:(61) 3372 - 7341

CELILÂNDIA - DF
EQNN 04/06 Bloco D -
Loja - 06 - Guarirôba
Tel.:(61) 3371-2293

GAMA-DF/ CEP:72.415-050
Tel.:(61) 3384-8898

PARANOÁ - DF
Av. Paranoá, Quadra 18 -
Cj. 14 - Lote 10 / Loja 02
Tel.:(61) 3369-8076

PARANOÁ - DF
Av. Paranoá Quadra 31- Cj
23 lote 03 Lj02 - Paranoá
Tel.:(61) 3369 - 6920

PLANALTIMA - DF
Av. Independência, S/N,
Qd 05 / Lt 10 / Lj 01 - Vila
Vicentina
Tel.:(61) 3308-2505

SOBRADINHO - DF
Tel.:(61) 3387-5833

TAGUATINGA - DF
Tel.:(61) 3964-2340 -
3562-2632

ESPÍRITO SANTO

AFONSO CLÁUDIO - ES
Tel.:(27) 3735-1207

CACHOEIRO DO ITAPE-
MIRIM - ES
Rua Costa Pereira, 147
- Amaral
Tel.:(28)3518-8380

CACHOEIRO DO ITAPE-
MIRIM - ES
Av. Jones dos Santos Neves,
118 - Maria Hortiz
Tel.:(28) 3522-7222

COLATINA - ES
Tel.:(27) 3722-0108 / Fax
(27) 3722-7052

CASTELO - ES
Tel.:(28) 3542-6523

GUARAPARI - ES
CEP 29.215-002
Tel.:(27) 3261-5989 -
3261-5494

IUNA-ES
Av. Aymantas Osório de
Matos, 923 - Niterói
Tel.:(28) 3545-3682 / (28)
9986-0530

LINHARES-ES
Av. Prefeito Samuel Batista,
1750 - Araça
Tel.:(27) 3264-3040

LINHARES - ES
Av. Rui Barbosa,593
- Centro
Tel.:(27) 3371 - 3713

MARATÁIZES-ES
CEP 29345-000
Tel.:(28) 3532-2727

PINHEIROS-ES
Rua: João Elodor, 37
Centro
Tel.:(27) 3765-1117

PINHEIROS - ES
Rua Atílio Vivacqua, 217
- Centro
Tel.:(27) 3765-1803

SÃO MATEUS - ES
Tel.:(27) 3763-1080 -
3767-3724

SERRA - ES
Av. José Martins Rato, 420
B - Fátima
Tel.:(27) 3337-6514 /
(27)3337-5404

SERRA - ES
Av. Brasil, 10 QD 72
- Novo Horizonte
Tel.:(27) 3338-4630

VILA VELHA - ES
Av. Ministro Salgado Filho,
309,Lj.02 - Soteco
Tel.:(27) 3339-8176 - (27)
3340-4199

VILA VELHA-ES
Rod.Cars Lindenberg,22
- Anbíri
Tel.:(27) 3329-0171

VITÓRIAS-ES
Rua. Cais de São Francis-
co,26 - Lj.D - Centro (Ptq.
Moscoso)
Tel.:(27)3222-8565

VITÓRIAS-ES
Av. República, 15 - Centro
Tel.:(27)3223-7256

GOIÁS

ACREÚNA - GO
Rua Amaury Pires Caetano,
117 - Centro
Tel.:(62) 3645-1491

ACREÚNA - GO
Tel.:(64) 3645-1944
Celular: (64) 9625-2461

AGUAS LINDAS DE
GOIÁS-GO
Tel.:(61) 3613-0608

ANÁPOLIS - GO
Tel.:(62) 3318-1535

ANINCUS - GO
Av. Tocantins,808 - Centro
Tel.:(64) 3564 - 3461

ANICUNS - GO
Av. Bandeirantes, 1158
- Centro
Tel.:(64) 3564-1152

CACÚ - GO
Tel.:(64) 3656-1004

CALDAS NOVAS - GO
Rua: P, Nº 327 - Nova Vila
Tel.:(62) 3455-2157

CALDAS NOVAS - GO
Rua P, 237 Loja 01 -
Nova Vila
Tel.:(62) 3455- 2157

CAMPOS BELOS - GO
Tel.:(62) 3451-1698

CATALÃO - GO
Tel.:(64)3441-2152

CERES - GO
Telefax:(62) 3323-1218

CRISTALINA - GO
Tel.:(61) 3612-4252

FORMOSA - GO
Tel.:(61) 3631-4490

GOIÂNIA - GO
Rua: 240 QD. 62 Lt 14
- Setor Coimbra
Tel.:(62) 3233-6044

GOIÂNIA - GO
Av.Feira de Santana,1361 -
Parque Amazonas
Tel.:(62) 3280- 0029

GOIÂNIA - GO
Rua Cinqüenta e Cinco,
783 - Centro
Tel.:(62) 3224-7117

GOIÂNIA - GO
Av.Decima Primeira,452 -
Vila Nova
Tel.:(62)3942-4618

GOIATUBA - GO
Tel.:(64) 3495-2288

INHUMAS - GO
Rua Cel. José Rodrigues
Rabelo, 867 - Centro
Tel.:(62) 3511-1108

INHUMAS - GO
Rua Antônio Marques
Palmeira, 390
Tel.:(62) 3511-1371

IPAMERI-GO
Tel.:(64) 3491-1417

IPORÁ - GO
Av.Goiás, 911 - Centro
Telefax:(64) 3674 - 5151

ITABERAÍ - GO
Tel.:(62) 3375-1617
- Angéla

ITAPURANGA - GO
Tel.:(62) 3355-1210

ITUMBARA - GO
Tel.:(64) 3431-1112

JATAÍ - GO
Rua Dom Emanuel,232
- Centro
Tel.:(64) 3631.4467

JATAÍ - GO
Av. Rio Claro, 712 - Centro
Tel.:(64) 3636-3638 / Fax:
(64) 3631-4061

JUSSARA - GO
Tel.:(62) 3373-1301

ORIZONA/GO
Tel.:(64) 3474-1741

PIRES DO RIO - GO
Tel.:(64) 3461-1730

PORANGATU - GO
Tel.:(62) 3362-1991

PLANALTIMA - GO
Tel.:(61) 3637-3506 /
8126-2097

QUIRINÓPOLIS - GO
Tel.:(64) 3651-1943 / (64)
3651-2019

RIO VERDE - GO
Tel.:(64)3613-0575

SANTA HELENA DE
GOIÁS - GO
Tel.:(64) 3641-2567

SÃO LUIZ DOS MONTES
BELOS - GO
Telefax:(64) 3671-1297

URUAÇU - GO
Tel.:(62) 3357-1328

VALPARAÍSO DE GOIÁS
- GO
Tel.:(61) 3627-1917

MARANHÃO

AÇAILÂNDIA - MA
Tel.:(99) 3538-3754

BACABAL - MA
Tel.:(99) 3627-6950 /
3627-6960

CODÓ - MA
Tel.:(99) 3661-1955

COROATÁ - MA / CEP:
65415-000
Tel.:(99)3641-3764

IMPERATRIZ - MA
Rua: Piauí, 319 - Nova
Imperatriz
Telefax:(99) 3524-1533/
3524 - 5843 / 3523-3054

IMPERATRIZ - MA
Rua Ceará, 75 - Juçara
Tel.:(99)3075-7808 /
3524-1185

PEDREIRA - MA
Tel.:(99)3642-8149

PRESIDENTE DUTRA - MA
Tel.:(99)3663-1828 - (99)
3663-3463

SANTA INÊS - MA
Tel.:(98) 3653-1986

SANTA LUÍZIA - MA
Tel.:(98) 3654-8165

SÃO LUÍS - MA
Avenida Guaxenduba,
09 - Centro
Tel.:(98) 3221-4219

SÃO LUÍS - MA
Rua São Pantelão, 245
- Centro

SORRISO-MT
Tel.: (66) 3544-1080 – (66)3544-7079

TANGARA DA SERRA-MT
Tel.: (65) 3326-2727

TERENOS - MS
Tel.: (67)3246-0774

VARZEA GRANDE-MT
Tel.: (65) 3694-5179 / (65) 3029-5179

PARÁ

ABAETETUBA - PA
Tel.: (91) 3751-4943

ALTAMIRA - PA
Tel.: (93) 3515 - 5195

BELEM - PA
Av. Senador Lemos, 1221 –
Telegrá Sem Fio
Tel.: (91)3226-1102
-(91)3262-1301

BELEM - PA
Rua Barão de Igarapé Miri,
648 - Guama
Tel.: (91) 3257-7651

BELEM-PA
Av. Assis de Vasconcelos,653
- Campina
Tel.: (91)3225-4185-
3225-2631

BELEM - PA
Travessa Mariz e Barros, 791
Esp. Com Antônio Evandroza
Tel.: (91) 3233.8982 – (91)
3244.0604

BELEM - PA
Rua União, 16 A – Conj.
Jaderlandia I – Atalaia
Tel.: (91) 3259-2727 / (91)
8708-3146

CAPANEMA - PA
Tel.: (91) 3462-2493

CASTANHAL - PARÁ
Trav. Primeiro de Maio,1485
-Nova Olinda
Tel.: (91) 3711-1246

CASTANHAL - PARÁ
Tel.: (91) 3711-7588

CONCEIÇÃO DO
ARAGUAIA - PA I
Tel.: (94) 3421 – 3358

IBAITI - PR
Tel.: (43) 3546-1969

MARABÁ - PA
Av. Antônio Maia, 1754
- Centro
Tel.: (94) 3321-1712 /1935 /
Fax: (94) 3321-1322

MARABÁ - PA
Av. Antonio Maia, 804
Tel.: (94) 3321-2022

PARAGOMINAS - PA
Tel.: (91) 3729-2388

PARAUPEBAS - PA
Tel.: (94) 3346-1753

SANTARÉM - PA
Tel.: (93) 3523-5429

SÃO MIGUEL DO
GUAMA - PA
Tel.: (91) 3446-1216

TUCURUÍ - PA
Av. 07 de Setembro, 191
Cohab
Tel.: (94) 3787-2492

TUCURUÍ - PA
Av. Raimundo Veridiano

Cardoso, 154 – Centro
Tel.: (94) 3787-0283

XINGUARA - PA
Rua Mal. Cordeiro de
Farias, 100
Tel.: (94) 3426-1091 - (94)
3426-1009

XINGUARA - PA
Rua Brasil, 200 – Centro
Tel.: (94) 3426-1300

PARAÍBA

CAMPINA GRANDE - PB
Telefax: (83) 3341-6100

CAJAZEIRAS - PB
Tel.: (83)3531-2499

CAMPINA GRANDE - PB
Tel.: (83) 3322-7046

GUARABIRA - PB
Tel.: (83) 3271-3035

JOÃO PESSOA - PB
Rua: Walfredo Macedo
Brandão, 548 - JD Cidade
Universitária
Tel.: (83) 3235-4161

JOÃO PESSOA - PB
Rua Treze de Maio, 433
- Centro
Tel.: (83) 3241-7083

JOÃO PESSOA - PB
Av. Júlia Freire, 348 – Centro
Tel.: (83) 3243-1529

JOÃO PESSOA - PB
Av. Dom Pedro II, 731
- Centro
Tel.: (83) 3231-3447 / (83)
4141-3375

JOÃO PESSOA - PB
Rua Manoel Medeiros
Guedes,111 – Centro
Tel.: (83)3246-4148

JOÃO PESSOA - PB
Rua:Av. Governador Flavio
Ribeiro Coutinho,1027
- Manaira
Tel.: (83)3246-5226

PATOS - PB
Tel.: (83) 3421-5246

POMBAL - PB
Tel.: (83) 3431-2778

SÃO BENTO - PB
Tel.: (43) 3444-2122

SOLÂNEA - PB
Tel.: (83) 3363-2464

SOUSA - PB
Rua: Luiz Pereira da Silva,
19 – Centro
Tel.: (83) 3521-1978

SOUZA - PB
Rua Silva Mariz, 85 -
Centro
Tel.: (83) 3522-2696

PARANÁ

ALTONIA - PR
Telefax: (44) 3659-1704

AMPÈRE - PR
Av. Das Missões, 2001
- Centro
Tel.: (46) 3547.1253 -
3547.2141

AMPÈRE - PR
Av. República Argentina,
225 – Nossa Senhora das
Graças
Tel.: (46) 3547-3599

APUCARANA - PR
Tel.: (43) 3422-1220 / (43)
3422-1175

ARAPONGAS - PR
Tel.: (43) 3522-0479

CAMBARA - PR
Tel.: (43) 3532-5987

CAMPO LARGO - PR
Tel.: (41) 3392-1445 / Fax:
(41) 3392.4244

CAMPO MOURÃO - PR
Tel.: (44) 3523 - 3092

CAPANEMA - PR
Tel.: (46) 3552-1794

CASCATEL - PR
Av. Brasil, 8.816 - Coqueiral
Tel.: (45) 3226-2525 / (45)
3226-1399
Fax: (45) 3226-2327

CASCATEL - PR
Rua Salgado Filho, 3209
- Cancelli
Tel.: (45) 3037-6804 /
3038-6804

CASTRO - PR
Tel.: (42) 3232-1135 / (42)
3232-1294

CIANORTE - PR
Tel.: (44) 3629-5204 /
3629-7106 / 3629-5237 /
3629-5076

CIDADE GAÚCHA - PR
Telefax: (44) 3675-1739

COLORADO - PR
Tel.: (44) 3323-1939

CORBÉLIA - PR
Tel.: (45)3242-1835

CORNÉLIO PROCÓPIO
- PR
Tel.: (43) 3523-3984

CURITIBA - PR
Av. 07 de Setembro, 625 –
Lojas 1 e 2, Alto da rua XV
Tel.: (41) 3262 - 4477 -
(98)8406-2513

CURITIBA - PR
Rua: Conselheiro Dantas,
414 - Rebouças
Tel.: (41) 3332-7710

CURITIBA - PR
Av. Marechal Floriano
Peixoto, 1990 - Rebouças
Tel.: (41) 3333-2001 /
3334-4400

DEOIS VIZINHOS - PR
Telefax: (46) 3536-2196

DOURADINA - PR
Tel.: (44) 3643-1862

FOZ DO IGUAÇU - PR
Tel.: (45) 3574-5596 -
9975-8105

FRANCISCO BELTRÃO - PR
Tel.: (46) 3520-5155 / (46)
3524-6844

GOIOERÊ - PR
Telefax: (44) 3522-1665

CLAÍRA - PR
Av. Bruno Zuttion, 3801
3642-3715

GUARANIACÚ - PR
Tel.: (45)3232-1523

GUARAPUAVA - PR
Tel.: (42) 3623-2432

IBIPORÁ - PR
Tel.: (43) 3258-2354

IPORÁ - PR
Tel.: (44) 3652-2263 / (44)
3652-4280

IVAIPORÁ - PR
Tel.: (43) 3472-1377

LARANJEIRAS DO SUL - PR
Telefax: (42) 3635-3288

LOANDA - PR
Tel.: (44) 3425-1716

LONDRINA - PR
Rua Cuaporé, 168 – Centro
Tel.: (43) 3322 – 1019

LONDRINA - PR
Rua da Bahia, 57 - Centro
Tel.: (43) 3323-1180

MARECHAL CÂNDIDO
RONDON - PR
Tel.: (45) 3254-2615 / (45)
3254-2826

MARILUZ - PR
Tel.: (44) 3534-2045

MARINGÁ - PR
Av. Centro Azul, 830
- Zona II
Telefax: (44) 3222-6928 /
3028-9727 / 3025-5121 /
3029-6930

MARINGÁ - PR
Av. Mauá, 2694 – Centro
Tel.: (44) 3028 – 9727

MEDIANEIRA - PR
Tel.: (45) 3264-2715

NOVA ESPERANÇA - PR
Rua: Presidente Castelo
Branco, 156 – Centro
Tel.: (44) 3252-4431

NOVA ESPERANÇA - PR
Rua Presidente Castelo
Branco, 156 - Centro
Tel.: (44) 3252-4431 / (44)
3252-4626

NOVA LONDRINA - PR
Tel.: (44) 3432-1237

PALMAS - PR
Tel.: (46) 3262-2296

PALMEIRA - PR
Tel.: (42) 3252-1253
- Tony

PALOTINA - PR
Tel.: (44) 3649-6137

PARANAGUÁ - PR
Rua.Eropina Campos
Cominese, 678 – Santos
Dumont
Tel.: (41) 3424 – 3269

PARANAGUÁ - PR
Av. Bento Rocha, 720
Tel.: (41) 3422-8295

PARANAÍVA - PR
Rua Minas Gerais, 415
- Centro
Tel.: (44) 3422-2162

PONTA GROSSA - PR
Tel.: (42) 3224-0753

RALEAZA - PR
Av. Bruno Zuttion, 3801
3642-3715

REALIZA - PR
Rua Barão do Rio Branco,
3721 - Centro
Telefax: (46) 3543-1641

TELEFAX: (45) 3268-1241

SANTA TEREZINHA DE
ITAIPU - PR
Tel.: (45) 3541-1626

SANTO ANTONIO DA
PLATINA - PR
Tel.: (43) 3534-5661

TELÊMACO BORBA - PR
Tel.: (42) 3272-1483 / (42)
3272-2533

TERRA RICA - PR
Telefax: (44) 3441-1560

TOLEDO - PR
Av. Senador Atilio Fontana,
638 - Centro
Tel.: (45) 3252-1625

TOLEDO - PR
Av. José João Muralo,
99 Centro
Tel.: (45) 3277-2510

UMUARAMA - PR
Av. Brasil, 3320 - Centro
Tel.: (44) 3622-1238

UMUARAMA - PR
Av. Brasil, 3608 – Centro
Tel.: (44) 3622-1065 –
3624-0155

UNIÃO DA VITÓRIA - PR
Tel.: (42) 3522-1942

VERA CRUZ DO
OESTE - PR
Tel.: (45) 3267-1479

WENCESLAU BRÁZ - PR
Tel.: (43) 3528 – 1762

PERNAMBUCO

AFOGADOS DA INGA-
ZEIRA - PE
Tel.: (87) 3838-3185

ARARIPINA - PE
Tel.: (87) 3873-2784

ARCOVERDE - PE
Tel.: (87) 3822-2844

CABO DE SANTO AGOS-
TINHO - PE
Tel.: (81) 3521-6375

CARPINA - PE
Tel.: (81) 3621-6740

CARUARÚ - PE
Tel.: (81) 3721-3484

CUSTÓDIA - PE
Tel.: (87) 3848-1682

GOIANIA - PE
Tel.: (81) 3626-0618

IPOJUCA - PE
Tel.: (81)3551-0636

JABOATÃO DOS GUARA-
RAPES - PE
Tel.: (81) 3341-3737 / (81)
3461.7760 / (81)3461.1752

LIMOEIRO - PE
Tel.: 81 3628-3337

OLINDA - PE
Tel.: (81) 3338-1623 / (81)
3338-1985

RECIFE - PE
Rua: Jamaica,60 –
Imbiribeira
Tel.: (81)3338-1623

RECIFE - PE
Av. Dantas Barreto, 1276
- Centro
Tel.: (81) 3324 – 0791

RECIFE - PE
Av. Caxangá, 490 -
Madalena
Tel.: (81) 3213 -0292 /
3213 - 0293

RECIFE - PE
Av. Caxangá, 1181 – Zumbi
Tel.: (81) 3446-9800

SALGUEIRO - PE
Tel.: (87) 3871-0890

TIMBAÚBA - PE
Tel.: (81) 3631-0742 –
9667-3721

VITÓRIA DE SANTO
ANTÃO - PE
Tel.: (81) 3526-0219

PIAUI

PARNAÍBA - PI
Tel.: (86) 3321-2135

PICOS - PI
Tel.: (89) 3422-5149

TERESINA - PI
Rua João Cabral, 607
- Centro
Tel.: (86) 3221-9459
(86)3216-5800

TERESINA - PI
Av. Alameda Parnaíba, 845
- Matinha
Tel.: (86) 3211-4509

RIO DE JANEIRO

GRANDE RIO

BELFORD ROXO - RJ
Tel.: (21) 2786 – 5828
Fax: (21) 3755 - 5668

DUQUE DE CAXIAS - RJ
Rua Violeta, 376 – Lote 11 –
Loja B5 – Jardim Anhangá
Tel.: (21) 3661-7457
/ (21) 2778-1405 / (21)
7835-5306

DUQUE DE CAXIAS - RJ
Rua: Presidente Vargas, 48
- Centro
Tel.: (21) 2771-4415 / (21)
3548 – 1090

DUQUE DE CAXIAS - RJ
Rua: Manoel Vieira, 74 Loja
206 - Centro
Tel.: (21)3673-7558

MAGÉ - RJ
Tel.: (21)2633-1005 /
(21)2633 - 0023

NITERÓI - RJ
Rua Padre Anchieta, 04
- Centro
Tel.: (21) 2719-8373

NITERÓI - RJ
Rua: Barão do Amazo-
nas,513 Lj 2/3
Tel.: (21) 2717-0224

NOVA IGUAÇU - RJ
Rua dos Quaréis, 656 / Lj.
1 – Comendador Soares
Tel.: (21) 3045-3028

NOVA IGUAÇU - RJ
Rua: Capistrano de Abreu

217 Loja - Vila Nova
Tel.: (21) 2797-8139 /
2697-1570

NOVA IGUAÇU - RJ
Estrada Rio-São Paulo,
2451-Loja C - Prados
Verdes
Tel.: (21) 2799-1001 / (21)
2799-6786

RIO BONITO - RJ
Tel.: (21) 2734-9667

SÃO GONÇALO - RJ
Rua Oscar Gomes, Lt. 5 /
Qd. 9 - Joquei
Tel.: (21) 3710-7713 / (21)
3715-3706 / (21) 3704-4791

SÃO GONÇALO
Rua: Ercília Figueiredo,71
- Paraisópolis
Tel.: (21) 2605-1718

São Gonçalo - RJ
Rua Francisco Portela,
2.404 - Parada 40
Tel.: (21)2606-7939 Fax:
(21)2605-4903

SÃO JOÃO DE MERITI - RJ
Av. Dionísio Rocha, 11 –
Parque Araruaia
Tel.: (21) 3069-0038

SÃO JOÃO DE MERITÍ - RJ
Rua Santo Antônio, 223
- Centro
Tel.: (21) 2756-7137 / (21)
2656-6716

SÃO JOÃO DE MERITI - RJ
Av. Miguel Couto, 280
- Centro
Tel.: (21) 3062-2886 / (21)
3073-6643

VARGEM GRANDE - RJ
Tel.: (21)3411-2113,
(21)9358-0096, (21)9543-
6643 e (21)7827-9625

RJ CAPITAL

RIO DE JANEIRO - RJ
Rua: Pedro Américo, 110
loja C - Botafogo
Tel.: (21) 2266-7981 /
2266-7993

RIO DE JANEIRO/RJ
Rua Júlio Ribeiro, 128 -
Bonsucesso
Tel.: (21) 2280-1255

RIO DE JANEIRO - RJ
Rua Dr. Augusto Figueire-
do,12 - Bangu
Tel.: (21) 3462-8073
Cardoso (21)78414154

RIO DE JANEIRO - RJ
Rua: Ubaldo do Amaral,
42 - Centro
Tel.: (21) 3861-7777

RIO DE JANEIRO - RJ
Av. Italianos,417 – Rocha
Miranda
Tel.: (21)3451-5852 /
3376 2827

RIO DE JANEIRO-RJ
Rua: Maria Luiza
Pitanga,85 Loja I - Barra
da Tijuca
Tel.: (21) 2493-7086

RIO DE JANEIRO - RJ
Rua: Ferreira de Andrade,
414 Loja A - Caxambi
Tel.: (21

RIO DE JANEIRO - RJ
Rua Anísides Caire, 126 / FDS 8 - Méier
Tel.: (21) 2241-9807 - (21) 7850-4543

RIO DE JANEIRO - RJ
Rua Mendes Tavares, 13 - Loja G - Vila Isabel
Tel.: (21) 2577-2422

RJ INTERIOR

BARRA DO PIRÁI - RJ
Tel.: (24) 2444-2019 / (24) 2442-7206

BARRA MANSÁ - RJ
Tel.: (24) 3323-4840 FAX: (24) 3323-4790

BOM JARDIM - RJ
Tel.: (22) 2566-6248

BOM JESUS DE ITABAPO-AMA - RJ
Tel.: (22) 3831-2484

CABO FRIO - RJ
R1 Rodovia Amaral Peixoto, 474 / KM 137
Tel.: (22) 2646-3309

CABO FRIO - RJ
Rua Canaã, 778 - Jardim Nautilus
Tel.: (22) 2643-3674 / (22) 9832-3800 / (22) 9219-1383 / 7839-8160

CAMPOS DE GOYTACA-ZES - RJ
Tel.: (22) 2723-7040 / 2723-7140 / 3211-7807

CASEMIRO DE ABREU - RJ
Tel.: (22) 9212-1046 / 9234-6717 / (22) 27782848

ITAPERUNA - RJ
Tel.: (22) 3822-1233 / 3824-1198

MIRACEMA - RJ
Tel.: (22) 3852-1129

NOVA FRIBURGO - RJ
Tel.: (22) 2523-4508

PARACAMBI - RJ
Rua Min. Sebastião de Lacerda, 216 - Centro
Tel.: (21) 2683-2317

PARACAMBI - RJ
Estrada RJ 127, nº 11.095 - Centro
Tel.: (21) 2683-3633 - (21) 3692-2261

PARAÍBA DO SUL - RJ
Rua: Bom Jesus do Matozinhos, 215 - Centro
Tel.: (24) 2263-4244

PETROPOLIS - RJ
Tel.: (24) 2245-0996 / (24) 2237-0564 / (24) 2231-6512

RESENDE - RJ
Tel.: (24) 3360-4354 / (24) 9912-7015

SANTO ANTONIO DE PADUA - RJ
Tel.: (22)3853-0982
Cel.: (22)8115-6147

SÃO FIDÉLIS - RJ
Tel.: (22) 2758 - 2570

TRÊS RIOS - RJ
Tel.: (24) 2251-3130 / 8846-7827

VOLTA REDONDA - RJ
Tel.: (24) 3347-3022 / (21) 3324.0915

RJ - REGIÃO DOS LAGOS

MARICÁ - RJ
Tel.: (21) 3732 - 1509
Celular. (21) 8724-6941

Bairros atendidos - MARICÁ - INCÁ - PIRATININGA - ITAIPU - ENGENHO DO MATO - RIO DO OURO - VÁRZEA DAS MOÇAS - ITACOATIARA - CAMBOINHAS - PARA INSTALAÇÃO DE COIFA TEREMOS ESTE POSTO EM TODO NITERÓI - SÃO GONÇALO - E REGIÃO OCEÂNICA .

RIO DAS OSTRAS - RJ
Tel.: (22) 2760-3552

RIO GRANDE DO NORTE

CURRAS NOVOS - RN
Tel.: (84) 3431-2398

MOSSORÓ - RN
Telef.: (84) 3314-2022

NATAL - RN
Tel.: (84) 3223-6328 / 3223-3833 / 3223 9258 / 3223 7090 / 3223 7370 / 84 9974 8284

RIO GRANDE DO SUL

ALEGRETE - RS
Tel.: (55) 3422-4433

ALVORADA - RS
Tel.: (51) 3485-1538

ARVOREZINHA - RS
Tel.: (51) 3772-2018

BALNEÁRIO CAMBORIÚ - SC
Tel.: (47) 3363-0706

BACÉ - RS
Tel.: (53) 3247-5129

BENTO GONÇALVES - RS
Tel.: (54) 3055-2000

CACHOEIRA DO SUL - RS
Tel.: (51)3723.8721

CAECELI - RS
Tel.: (55) 3254-1465

CACHOEIRINHA - RS
Rua José Antônio Duarte, 65 - Parque Brasília
Tel.: (51) 3470-3585

CACHOEIRINHA - RS
Av. Major Alberto Bins, 260 - Parque Brasília
Tel.: (51) 8188-2254

CAMAQUÁ - RS
Tel.: (51) 3671-2757

CAMPO BOM - RS
Tel.: (51) 3556-2000

CANGUCU - RS
Telef.: (53) 3252-1868

CANOAS - RS
Tel.: (51)3031-4408 / (51) 3031-1540

CAPOÁ DA CANOA - RS
Tel.: (51) 3665-4431

CARAZINHO - RS
Fax: (54) 3331-5094

CERRO LARCO - RS
Tel.: (55) 3359-2102 / (55) 3359-1766

CIDREIRA - RS
Tel.: (51) 3681-1510

Fax: (51) 3681-4067 - (51)9168-4296

CRUZ ALTA - RS
Tel.: (55) 3322-8434

DOIS IRMÃOS - RS
Tel.: (51) 3564 -1539

DOM PEDRITO - RS
Tel.: (53) 3243-3271 - Valmir

ERECIM - RS
Tel.: (54) 3522-1108 / Fax: (54) 3522-1258

ESTRELA - RS
Tel.: (51) 3712-2302

FARROUPILHA - RS
Tel.: (54) 3268-1200

FLORES DA CUNHA - RS
Tel.: (54) 3292-2148

FORTALEZA DOS VALOS - RS
Tel.: (55) 3328-1311

FREDERICO WESTPHALEN - RS
Tel.: (55) 3744-1633

CETÍLIO VARGAS - RS
Tel.: (54) 3522-1108 / Fax: (54) 3522-1258

GUAPORÉ - RS
Telef.: (54) 3443-2320

CUAÍBA - RS
Tel.: (51) 3402-2316 - (51) 3055-2006

IBIRUBA - RS
Tel.: (54) 3324-2023

IJUI - RS
Tel.: (55) 3332-8400

JACUTINGA - RS
Tel.: (54) 3368-1414

LAGOA VERMELHA - RS
Tel.: (54) 3358-2003

LAJEADO - RS
Av. Senador Alberto Pasqueline, 1346 - Florestal
Tel.: (51) 3714-2001

LAJEADO - RS
Rua Augusto Lange, 50 / Sala 102 - Americano
Tel.: (51) 3714-3402

MONTENEGRO - RS
Tel.: (51) 3632-5326

NOVO HAMBURGO - RS
Rua Tupinambá, 65 - Centro
Fone.: (51)3593-6355 - (51) 3593-9822

NOVO HAMBURGO - RS
Rua Joaquim Nabuco, 488 - Centro
Fone.: (51) 3556-2000

OSÓRIO - RS
Av. Getúlio Vargas, 773 - Centro
Telef.: (51) 3663-2127 - (51) 3048-0197

OSÓRIO - RS
Rua Costa Gama, 1696 - Centro
Tel.: (51) 3663-1148

PALMEIRA DAS MISSÕES - RS
Tel.: (55) 3742-2288 / (55) 3742-2347

PANAMBI - RS
Tel.: (55) 3375 - 0236

PASSO FUNDO - RS
Tel.: (54) 3311-7727

PELOTAS - RS
Rua Professor Araujo,1371 - Centro
Tel.: (53) 3222-4476

PELOTAS - RS
Rua Andrade Neves, 2.184 - Centro
Tel.: (53) 3225-1966 - (53) 3272-3111

Porto Alegre - RS
Rua Cristóvão Colombo,188 - Floresta
Telef.: (51) 3224-5549

PORTO ALEGRE - RS
Rua Jacinto Gomes, 591 - Santana
Tel.: (51) 3219-8000

PORTO ALEGRE - RS
Rua:Visconde do Rio Branco,270 - Floresta
Tel.: (51)3062-1211

FORTALEZA DOS VALOS - RS
Tel.: (55) 3328-1311

RONDINHA - RS
Tel.: (54) 3365-1305

SALTO DO JACUÍ - RS
Tel.: (55) 3327-2151

SANTO ÂNGELO - RS
Tel.: (55) 3312 - 6615

SANTA CRUZ DO SUL - RS
Telef.: (51) 3711-5759 / (51) 3713.2177

SANTA MARIA - RS
Tel.: (55) 3221 - 8780

SANTANA DO LIVRAMEN-TO - RS
Tel.: (55) 3242-2741
FAX: (55) 3241.1670

SANTIAGO - RS
Tel.: (55) 3251.3917 - (55) 3251.3903

SANTO ÂNGELO - RS
Telef.: (55) 3312-6677

SANTO CRISTO - RS
Tel.: (51) 3714-2001

SÃO BORJA - RS
Rua Virte de Setembro, 1752 - Centro
Tel.: (51) 3431-2715

SÃO BORJA - RS
Rua Eng. Manoel Luiz Fagundes, 1.086 - Piray
Tel.: (55)3411-4343 - (55)3413-6349

SÃO GABRIEL - RS
Tel.: (55) 3232-4308

SÃO LEOPOLDO - RS
Tel.: (51) 3592-1975 / Fax: (51) 3592-0522

SÃO LOURENÇO DO SUL - RS
Tel.: (53) 3251-3225

SÃO LUIZ CONZAGA - RS
Tel.: (55) 3352-1538

SAPIRANGA - RS
Tel.: (51) 3039- 2528

SAPUCAIA DO SUL - RS
Tel.: (51) 3474 -2418
Fax: (51) 3474 -3924

SOLEDADE - RS
Tel.: (54) 3381-1449 / Fax: (54) 3381-2622

TAPEJARA - RS
Tel.: (54) 3344-1012 / 3344-2435

TORRES - RS
Tel.: (51)3605-2882

TAQUARA - RS
Av. Arturmo Arсанд, 328 - Centro
Tel.: (51) 3039- 2528

TAQUARI - RS
Av. Lautert Filho, 924 - Santo Antônio
Tel.: (51) 3653-2060

TERRA DE AREIA - RS
Tel.: (51) 3667-1315

TEUTÔNIA - RS
Tel.: (51) 3762-6355

TRÊS COROAS - RS
Tel.: (51) 3546-5164

TRÊS CACHOEIRAS - RS
Tel.: (51) 3667-1708

TRÊS DE MAIO - RS
Tel.: (55) 3535-3670

TUPARENDI - RS
Tel.: (55) 3543-1767
(55) 9992-5261

URUGUAIANA - RS
Av. Flores da Cunha, 1907 - Centro
Tel.: (55) 3411-4343 / (55) 3413-6349

URUGUAIANA - RS
Rua: João Manoel, 2138 Centro
Tel.: (55) 3412-2949
Fax: (55) 3411-4266

VACARIA - RS
Tel.: (54) 3231-1544 / Fax: (54) 3231-3773

VENÂNCIO AIRES - RS
Telef.: (51) 3741-5238 / (51) 3741-2959

VENÂNCIO AIRES - RS
Tel.: (51) 3741-1443 / Fax: (51) 3741-2995

VERANÓPOLIS - RS
Tel.: (54) 3441-1909

VIAMÃO - RS
Tel.: (51) 3485-1538 - Dirceu
FAX: (51) 3485.8668

RONDÔNIA

ARIQUEMES/RO
Tel.: (69)3535-5365 - (69)3536-4387

BURITIS - RO
Tel.: (69) 3238-2008

CACAOAL - RO
Tel.: (69) 3443-3017

JARU - RO
Tel.: (69) 3521-1332

JI-PARANÁ - RO
Av. Marechal Rodon, 1090 - Centro
Tel.: (69) 3421-0566

JI-PARANÁ - RO
Av. Brasil, 2000 - Nova Brasília
Tel.: (69) 3424-2895

JI-PARANÁ - RO
Rua. Amazonas,464 - Primavera
Tel.: (69)3421-4841

OURO PRETO DO OESTE - RO
Av. Duque de Caxias, 1582 - Nova Ouro Preto

INDAIAL - SC
Tel.: (47) 3394-0083

ITAJAÍ - SC
Rua: Agílio Cunha, 760 Sala 02
Tel.: (47) 3349-4149

ITAJAÍ - SC
Rua Doutor Reinaldo Schmitthausen, 1550 - Cordeiros
Tel.: (47) 3349-6571

ITUPORANGA - SC
Tel.: (47) 3533-2093

JARAGUÁ DO SUL - SC
Rua: Rudolfo Sanson, 49 - Ilha da Figueira
Tel.: (47) 3371-2200 - 3370-5516

JARAGUÁ DO SUL - SC
Rua Rudolfo Sanson, 49 - Ilha da Figueira
Tel.: (47) 3275-4147

JOACABA - SC
Av. XV de Novembro, 76 - Centro
Tel.: (49) 3522-0511 / 3521-0500

JOINVILE - SC
Rua: Quintino Bocaiuva, 43 - B. America
Tel.: (47) 3025-5590 - 3425-1723 - 9651-8132

JOINVILE - SC
Rua Tenente Antônio João, 615 - Bom Retiro
Tel.: (47) 3435-4142

LACES - SC
Rua: Campos Sales, 875 - Santa Maria
Tel.: (49) 3225-5478

LACES - SC
Rua:Mal Deodono,377 Sala 01 - Centro
Tel.: (49) 3229 - 3646

LACUNA - SC
Tel.: (48) 3644-2365

LAURO MULLER - SC
Tel.: (48) 3466-0674

MAFRA - SC
Tel.: (47) 3642-2911

ORLEANS - SC
Tel.: (48) 3466-0674

PEDRAS GRANDES - SC
Tel.: (48) 3466-0674

POMERODE - SC
Tel.: (47)3387-3866

BLUMENAU - SC
Tel.: (47) 3322-3009 / (47) 8406-5610

SÃO BENTO DO SUL-SC
Tel.: (47) 3635-1191

SÃO JOSÉ - SC
Tel.: (48) 3241-0058

SÃO LOURENÇO DO OESTE - SC
Tel.: (49) 3344-2512

SÃO LUDGERO - SC
Tel.: (48) 3466-0674

SÃO MIGUEL D OESTE - SC
Tel.: (49) 3622-0122

SEARA - SC
Tel.: (49) 3452-1417

TAIO - SC
Telef.: (47) 3562-0020

TIMBÓ - SC
Tel.: (47) 3382-4744

ROAÍMA

BOA VISTA - RR
Tel.: (95) 3626-1128

SANTA CATARINA
ALFREDO WAGNER-SC
Tel.: (48) 3276-1420

ALFREDO WAGNER-SC
Tel.: (48) 3276-1420

ARARANGUÁ - SC
Telef.: (48) 3522-0107

BLUMENAU - SC
Tel.: (47) 3322-3009 / (47) 8406-5610

BRAÇO DO NORTE - SC
Tel.: (48) 3466-0674

BRUSQUE - SC
Tel.: (47) 3351 - 0268

CAÇADOR - SC
Tel.: (49) 3563-1004

CANOINHAS - SC
Tel.: (47) 3622-8868

CAPINZAL - SC
Tel.: (49) 3555-1659

CHAPECÓ - SC
Tel.: (49) 3322-5970

CONCÓRDIA - SC
Telef.: (49) 3442-0914 / (49) 3442.0629

CRICIÚMA - SC
Rua Henrique Lage, 295 - Centro
Tel.: (48) 3433-0269

CRICIÚMA - SC
Rua: Henrique Lage, 1735 Santa Barbara
Tel.: (48) 3439 3622 - (48) 3437-6812

CUNHA PORÁ - SC
Tel.: (49) 3646-0218

FLORIANÓPOLIS - SC
Tel.: (48)3024-3368 / 3024-2165 / 3024-0934 / 3028-3068

FRAIBURGO - SC
Tel.: (49) 3246-2121

IBIRAMA - SC
Telef.: (47) 3357-2174

IÇARA - SC
Tel.: (48) 3433-0269
Fax: (48) 3433-4621

TUBARÃO - SC
Tel.: (48) 3622-1819

TUBARÃO - SC
Tel.: (48) 3622.5609

TURVO - SC
Tel.: (48) 3525-0172 -
3525-0773

XANXERÊ - SC
Tel.: (49) 3433-0385

SÃO PAULO

SP - CAPITAL

SÃO PAULO - SP
Av. Imperador, 5273 - São Miguel Paulista
Tel.: (11) 2052-1529 / (11) 3431-1743 / (11) 8906-8103

SÃO PAULO - SP
Rua Do Tatapé, 249 - Tatapé
Tel.: (11) 2293-1671

SÃO PAULO - SP
Rua Marim Francisco, 233 - Santa Cecilia
Tel.: (11) 3667-9592

SÃO PAULO - SP
Rua Maria Carlota, 118 - Vila Esperança
Tel.: (11) 2958-4199 / 2958-8642

SÃO PAULO - SP
Av. Nordeste, 290 - São Miguel Paulista
Tel.: (11) 2956-1342

SÃO PAULO - SP
Av. Maria Cursi, 915 - São Mateus
Tel.: (11) 2015-0242

SÃO PAULO - SP
Rua Vieira de Moraes, 1374 - Campo Belo
Tel.: (11) 5042-1769 / (11) 5543-8628

SÃO PAULO - SP
Rua Santa Cruz, 1.088 - Vila Mariana
Tel.: (11) 5539-2818

SÃO PAULO - SP
Av. Washington Luiz, 4456 Jardim Bélgica (próximo ao viaduto Washington Luis)
Tel.: (11) 5031-0311 / (11) 5031-9013

SÃO PAULO - SP
Rua Suzana Rodrigues, 237 - Santo Amaro
Tel.: (11) 5687-1132

SÃO PAULO - SP
Av. João Dias, 1.242 - Santo Amaro
Tel.: (11) 5641-5093

SÃO PAULO - SP
Rua Clodomiro Amazonas, 886 - Itaim Bibi
Tel.: (11) 3849-6342 / (11) 3845-2704

SÃO PAULO - SP
P.A. - Taboão Da Serra / SP
Tel.: (11) 4701-5486 / (11) 3416-2571

SÃO PAULO - SP
Rua Enrico Carafá, 68 - Piqueri
Tel.: (11) 3976-0909
Tel.: (11) 3976-3286

SÃO PAULO - SP
Av. Irimin, 54 - Santana
Tel.: (11) 2236-8095

SÃO PAULO - SP

PA - Guarulhos / SP
Tel.: (11) 2229-1183 / (11) 3436-6794

SÃO PAULO - SP
Av. Fiorelli Pecciaco, 1041 - Penus
Tel.: (11) 3918-6416

SÃO PAULO - SP
Praça Sá Pinto, 26 - Vila Ipojuca - Lapa
Tel.: (11) 3872-3201

SÃO PAULO - SP
Rua: Martins Fontes, 368 - Centro
Tel.: (11) 3255-2744

GRANDE SÃO PAULO

ARUJÁ - SP
Tel.: (11) 4742-3151

BARUERI - SP
Tel.: (11) 4201-1507

CAIEIRAS - SP
Tel.: (11) 4444-8027

CARAPICUBÁ - SP
Tel.: (11) 3681-9628

BARUERI - SP
Tel.: (11) 4201-1507

COTIA - SP
Tel.: (11) 4703-2065 / 4703-2059 / 4616-8456

DIADEMA - SP
Tel.: (11) 4127-2674 / (11) 4127-0648

EMBUÍ DAS ARTES - SP
P.A. - Taboão Da Serra / SP
Tel.: (11) 4701-5486 / (11) 3416-2571

EMBUÍ - GUACUÍ - SP
P.A. - Taboão Da Serra / SP
Tel.: (11) 4701-5486 / (11) 3416-2571

FERRAZ DE VASCONCELOS - SP
Tel.: (11) 4742-3151

FRANCISCO MORATO - SP
Tel.: (11) 4444-8027

FRANCO DA ROCHA - SP
Rua: Dr. Hamilton Prado, 898 - Centro
Tel.: (11) 4444-8027

FRANCO DA ROCHA - SP
R. Dr. Hamilton Prado, 526 - Centro
Tel.: (11) - 4449-3800

GUARULHOS - SP
Av. Papa Pio XII, 534 - Macedo
Tel.: (11) 2229-1183 / (11) 3436-6794
assistencia.cibras@hotmail.com

GUARULHOS - SP
Rua: Vicente Melro, 1194/1200 Vila Galvão
Tel.: (11) 2485-5313

ITAPECERICA DA SERRA - SP
Tel.: (11) 4701-5486 / (11) 3416-2571

ITAQUAQUECETUBA - SP
Tel.: (11) 4742-3151

ITAPEVI - SP
Tel.: (11) 4703-2065 / 4703-2059 / 4616-8456

JANDIRA - SP
Tel.: (11) 3681-9628 / 3683-1628

MAJÁ - SP
Tel.: (11) 4516-2930 / (11) 4516-2830

MOGI DAS CRUZES - SP
Tel.: (11) 4742-3151

OSASCO - SP
Tel.: (11) 3681-9628 / 3683-1628

OURO FINO - SP
Tel.: (11) 4516-2930 / (11) 4516-2830

PARANAPIACABA - SP
Tel.: (11) 4516-2930 / (11) 4516-2830

POÁ - SP
Tel.: (11) 4742-3151

RIACHO GRANDE - SP
P.A. - SBC / SP
Tel.: (11) 4127-2674 / (11) 4127-0648

RIACHO GRANDE DA SERRA - SP
P.A. - Mauá / SP
Tel.: (11) 4516-2930 / (11) 4516-2830

RIBEIRÃO PIRES - SP
Tel.: (11) 4516-2930 / (11) 4516-2830

SANTANA DE PARNAÍBA - SP
Tel.: (11) 4201 - 1507

SANTO ANDRÉ - SP
Tel.: (11) 4990-2068

SÃO BERNARDO DO CAMPO - SP
Tel.: (11) 4127-2674 / (11) 4345-3690

CATANDUVA - SP
Tel.: (17) 3523-5252

CERQUILHO - SP
Tel.: (13) 3284-4151

CRUZEIRO - SP
Tel.: (12) 3144-1256

CUBATÃO - SP
Tel.: (13) 3234-3554

DRACENA - SP
Tel.: (18) 3821-1851 / (18) 3821-1511

SÃO PAULO / INTERIOR

ÁLVARES MACHADO - SP
Tel.: (18) 3221-8184

ANDRADINA - SP
Tel.: (18) 3722-4837

AMERICANA - SP
Tel.: (19) 3406-5055

AMPARO - SP
Tel.: (19) 3807-4493 / (19) 3807-4121

APIÁ - SP
Tel.: (15) 3552-1276

HORTOLÂNDIA - SP
Tel.: (19) 3504-3093

ARACATUBA - SP
Tel.: (18) 3623-4470

ARARAQUARA - SP
Tel.: (16) 3114-2600 / (16) 3335-3818

ARARAS - SP
Tel.: (19) 3541-3118 / 3544-1507

ASSIS - SP
Tel.: (18) 3233-8233

ATIBAIA - SP
Tel.: (11) 4402-3452

AURIFLAMA - SP
Tel.: (17) 3482-1597

AVARÉ - SP
Tel.: (14) 3732-3144

BARRETOS - SP
Tel.: (17) 3323-2136 / 3325-3938 / 3322-1856

BATATAIS - SP
Tel.: (16) 3761-8971 / (16) 3761-4039

BAURU - SP
Tel.: (14) 3212-1866 - (14) 3232-2485

BERTIOGA - SP
Tel.: (13) 3491-5413 / 3473-7036

BIRIGUI - SP
Tel.: (18) 3644-0500

BOITUVA - SP
Tel.: (15) 3263-4022

BOTUCATUÍ - SP
Tel.: (14) 3882-5499

CAJURU - SP
Tel.: (16) 3667 - 0292

CAMPINAS - SP
Tel.: (19) 3294-2434 / (19) 3203 - 9468 / (19) 9746-4230 / (19) 7805-9295

CAMPOS DO JORDÃO - SP
Tel.: (12) 3662-3899 / Fax: (12) 3662-4178

CAPÃO BONITO - SP
Tel.: (15) 3542-2357

CAPIVARI - SP
Tel.: (19) 3491-2403

CARAGUATATUBA - SP
Tel.: (12) 3882-6353

CATANDUVA - SP
Tel.: (17) 3523-5252

CERQUILHO - SP
Tel.: (13) 3284-4151

CRUZEIRO - SP
Tel.: (12) 3144-1256

CUBATÃO - SP
Tel.: (13) 3234-3554

DRACENA - SP
Tel.: (18) 3821-1851 / (18) 3821-1511

ESPIRITO SANTO DO PINHAL - SP
Tel.: (19) 3651-4848

FERNANDÓPOLIS - SP
Tel.: (17) 3442-2466 / (17) 3442-5554

FRANCA - SP
Tel.: (16) 3724-4027

GUARUJÁ - SP
Tel.: (13) 3491-5413 - (13) 3473-7036

APIÁ - SP
Tel.: (15) 3552-1276

HORTOLÂNDIA - SP
Tel.: (19) 3504-3093

ARACATUBA - SP
Tel.: (18) 3623-4470

INDAIAATUBA - SP
Tel.: (19) 3875-9294

ITANHÁEM - SP
Tel.: (13) 3491-5413 / (13) 3473-7036

ITARARÉ - SP
Tel.: (15) 3522-0370

ITATIBA - SP
Tel.: (18) 4538-4929 / (11) 4538-5432

ITU - SP
Tel.: (11) 4023-0411

JABOTICABAL - SP
Tel.: (16) 3202-5051

JACAREÍ - SP
Tel.: (12) 3951-2505 / 3014-2018

JACUPIRANGA - SP
Tel.: (13) 3864-1565

JAÚ - SP
Tel.: (14) 3624-2518

JUNDIAÍ - SP
Tel.: (11) 4587-8213 / (11) 2709-6199 / (11) 2709-6198

LENÇÓIS PAULISTA - SP
Tel.: (14) 3264-3747

LINS - SP
Tel.: (14) 3523-6996 / (014) 3522-3988

LORENA - SP
Tel.: (12) 3153-2186 / Fax: (12) 3153-1506

MAIRIPORÁ - SP
Tel.: (11) 4604-9310

MARILIA - SP
Tel.: (14) 3454-4545

MOCOCA - SP
Tel.: (19) 3656-4434 / (19) 3656-3188

MOGI GUACUÍ - SP
Tel.: (19) 3861-2993 / (19) 3861-7597

MONGAGUA - SP
Tel.: (13) 3491-5413 / (13) 3473-7036

MONTE AZUL PAULISTA - SP
Tel.: (17) 3361-2278

ORLÂNDIA - SP
Tel.: (16) 3726-4994 / (16) 3826-1241

OSVALDO CRUZ - SP
Tel.: (18) 3528-2156

OURINHOS - SP
Tel.: (14) 3322-3776

PEDERNEIRAS - SP
Tel.: (14) 3252-2529

PENÁPOLIS - SP
Tel.: (18) 3652-1639

PEREIRA BARRETO - SP
Tel.: (18) 3704-2548

PERLÍBE - SP
Tel.: (13) 3491-5413 / (13) 3473-7036

INDAMONHANGABA - SP
Tel.: (12) 3645-1396 / (12) 9112-5928

PIRACICABA - SP
Tel.: (19) 3434-6038

PIRASSUNUNGA - SP
Tel.: (19) 3561-8198

PORTO FERREIRA - SP
Tel.: (19) 3585-5088

PRAIA GRANDE - SP
Tel.: (13) 3491-5413

PRESIDENTE EPITÁCIO - SP
Tel.: (18) 3281-3492

PRESIDENTE PRUDENTE - SP
Tel.: (18) 3221-8184

RIBEIRÃO PRETO - SP
Rua. Amador Bueno, 183 - Centro S
Tel.: (16) 3636-2259 / 3234-9592 / 3234-9594

RIBEIRÃO PRETO - SP
Rua Joaquin Francisco Galiano, 198 - Vila Guimaro
Tel.: (16) 3013-5842

SANTA ADÉLIA - SP
Tel.: (17) 571-1416

SANTA BÁRBARA D OESTE - SP
Tel.: (19) 3473-1302

SANTA FÉ DO SUL - SP
Tel.: (17) 3631-1873

SANTO ANASTÁCIO - SP
Tel.: (18) 3263-2271

SANTOS - SP
Tel.: (13) 3234-3554

SÃO CARLOS - SP
Tel.: (16) 3368-2679

SÃO JOÃO DA BOA VISTA - SP
Tel.: (19) 3622-2738

SÃO JOAQUIM DA BARRA - SP
Tel.: (16) 3818-3677

SÃO JOSÉ DA BELA VISTA - SP
Tel.: (16) 3142-2739

SÃO JOSÉ DO RIO PARDO - SP
Tel.: (19) 3608-3926

SÃO JOSÉ DO RIO PRETO - SP
Rua Dr. Fernando costa, 111 - Vila Maceno
Tel.: (17) 3224-3222

SÃO JOSÉ DO RIO PRETO - SP
Rua João Reis, 194 - Vila Melo
Tel.: (17) 3225-4994

SÃO JOSÉ DOS CAMPOS - SP
Rua Rubião Junior, Nº 558 - Centro
Tel.: (12) 3942-5932 / FAX: (12) 3942-5932

SÃO JOSÉ DOS CAMPOS - SP
Tel.: (12) 3923-1115

SÃO MIGUEL ARCANJO - SP
Tel.: (15) 3279-1811

SÃO ROQUE - SP
Tel.: (11) 4712-6137 / Fax: (11) 4712-9703

SÃO VICENTE - SP
Tel.: (13) 3491-5413 - (13) 3473-7036

SERTÃOZINHO - SP
Tel.: (16) 3942-3538

SOROCABA - SP
Tel.: (15) 3231-2861

SUMARÉ - SP
Tel.: (19) 3873-1051 / (19) 3873-7132

TAQUARITINGA - SP
Tel.: (16) 3252-2322 - (16) 9708-2715

TATUI - SP
Tel.: (15) 3251-7275 / FAX: (15) 3259-7477

UBATUBA - SP
Tel.: (12) 3832-4637 / (12) 3832-1843

Válinhos-SP

Tel.: (19) 3849-4757 / 3871-7094

VOTORANTIM - SP
Tel.: (15) 3012-4367

VOTORATIM - SP
Tel.: (15) 3243-6155 / (15) 3343-6606

VOTUPORANGA - SP
Rua Itacolomi, 3192 - Centro
Tel.: (17) 3423-3826

VOTUPORANGA - SP
Rua Uruguaí, 862 - Centro
Tel.: (17) 3421-7585

SERIEPIE

ARACAJU-SE
Rua. Sete de Setembro, 438 - Centro
Tel.: (79) 3211-1622

ARACAJU-SE
Av. Mamede Paes Mendonça, 988 - Getúlio Vargas
Tel.: (79) 3211-1393

ARACAJU-SE
Av. Pedro Calazans, 890 - Getúlio Vargas
Tel.: (79) 3211-2216 / (79) 3044-4446.

ARACAJU-SE
Rua Simão Dias, 508 - Centro
Tel.: (79) 3222-0184

ARACAJU-SE
Av. Augusto Franco, 560 - Siqueira Campos
Tel.: (79) 3214-4133 / 3222-1107

ITABAIANA-SE
Rua Professor Hilário de Melo Rezende, 399 - Centro
Tel.: (79) 3431-7681

ITABAIANA - SE
Rua Sete de Setembro, 453 - Centro
Tel.: (79) 3431-2931 - (79) 431.2540

LACARTO - SE
Tel.: (79) 3631.1508

TOCANTINS

ARAGUAÇU-TO
Tel.: (63) 3384-1665

ARAGUAINA-TO
Tel.: (63) 3421-2744 - 9974-4523

AUGUSTINÓPOLIS - TO
Tel.: (63) 3456-1691

COLINAS DO TOCANTINS
Tel.: (63) 3476 -1647

GURUPI - TO
Tel.: (63) 3351-1799

PALMAS - TO
Tel.: (63) 3212-1442

PARAÍSO DO TOCANTINS - TO
Tel.: (63) 3361-2226

PORTO NACIONAL - TO
Tel.: (63) 3363-2356



SUGGAR
eletrodomésticos
www.suggar.com.br

RAZÃO SOCIAL: Madson Eletrometalúrgica Ltda.

Belo Horizonte/MG
Rua Jerônimo Marcucci, 74 - Olhos D'água
CEP: 30390-150 Fax: (31) 2125-5266

CENTRAL DE RELACIONAMENTO
0800 200 5050