



IMAGENS ILUSTRATIVAS

Instruções de Uso

you imagine, clic a Arno faz

**ARNO**

Você acaba de adquirir um produto ARNO da mais alta tecnologia e qualidade. Para melhor entender e aproveitar todas as funções deste aparelho e utilizá-lo com toda a segurança, **leia atentamente as recomendações a seguir e as instruções de uso do produto. Não jogue fora este Manual de Instruções.** Guarde-o para eventuais consultas.

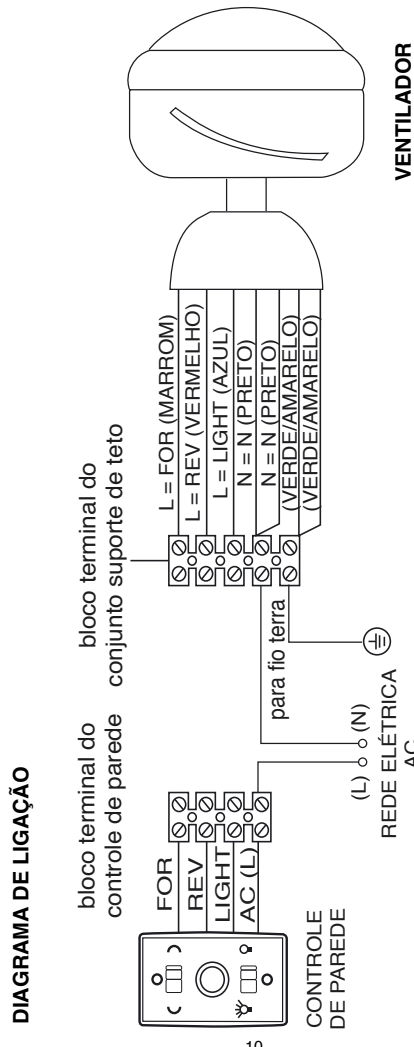


**RECOMENDAÇÕES E ADVERTÊNCIAS IMPORTANTES PARA O MANUSEIO DESTA PRODUTO:**

A ARNO está atenta à qualidade dos seus produtos e preocupa-se com a segurança pessoal dos seus consumidores.

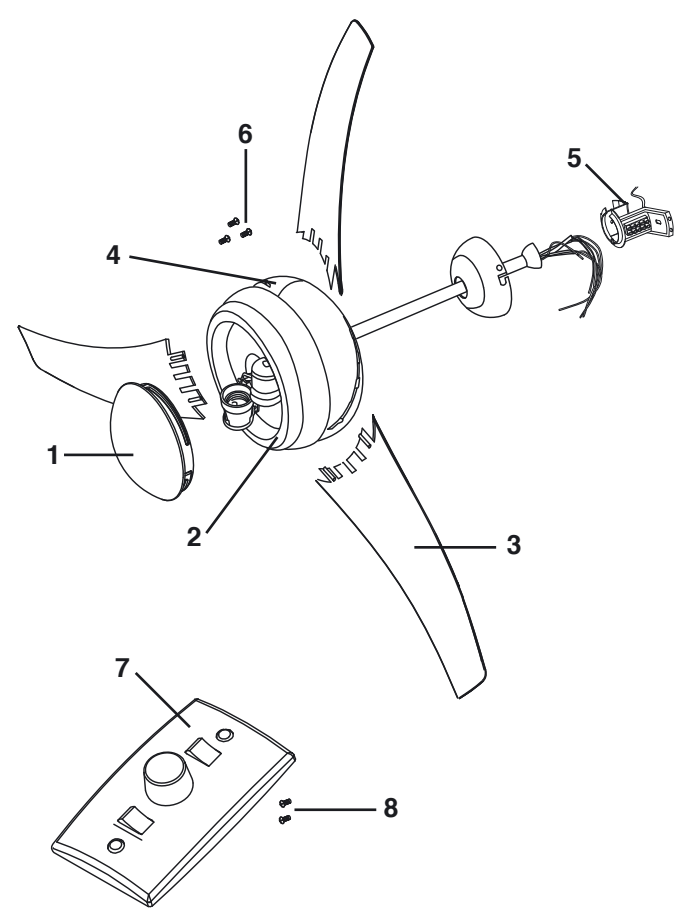
Por esta razão, antes de utilizar pela primeira vez o produto, **leia atentamente as recomendações e instruções de uso.** Delas dependem um perfeito funcionamento do produto e a sua segurança, assim como a de terceiros.

- a. **Antes da instalação do ventilador, certifique-se de que a voltagem da rede elétrica é compatível com a indicada no produto (127V ou 220V).** Caso a voltagem não seja compatível, poderá provocar danos ao produto e a sua segurança pessoal.
- b. **Este produto foi projetado e recomendado apenas para uso doméstico.** O uso comercial e/ou profissional provocará uma sobrecarga e danos ao produto ou acidentes pessoais. Sua utilização poderá provocar danos ao produto e riscos à sua segurança pessoal.



**APRESENTAÇÃO DO PRODUTO**

Ventilador de Teto Aero



- Lajes:** buchas S8 + parafuso autoatarrachante nº 10/40 mm.
- Madeira:** parafuso autoatarrachante nº 10/25 mm
- Aço:** parafuso M5 x 0,8 mm x comprimento necessário + porcas autoblocantes.

**IMPORTANTE:**

- não deve ser utilizada caixa de passagem de material plástico para a fixação do ventilador de teto.
- nunca fixe o suporte diretamente em forros de gesso, forros de madeira laminadas e similares.

Suspenda cuidadosamente o ventilador e encaixe a esfera no conjunto suporte de teto, certificando-se de que o canal da esfera esteja alinhado com o lingueta no conjunto suporte de teto (fig.5).

A esfera e o conjunto suporte de teto oferecem a possibilidade de instalar seu ventilador em tetos inclinados (inclinação máxima de 25°).

5. Faça a ligação dos fios utilizando o bloco terminal do conjunto suporte de teto (fig. 6), seguindo o diagrama de ligação.

6. Fixe a canopla com 4 parafusos. (fig. 7).

**CUIDADO:** Certifique-se que nenhum fio fique para fora da canopla ou junto às regiões dos parafusos.

**ADVERTÊNCIAS**

• É MUITO IMPORTANTE QUE O USUÁRIO LEIA ATENTAMENTE AS INSTRUÇÕES DE USO E SIGA CORRETAMENTE AS RECOMENDAÇÕES.

- Antes de usar, sempre verifique as condições do aparelho.
- Nunca introduza objetos no aparelho.
- Não utilize seu aparelho em locais empoeirados ou que tenham riscos de incêndio.
- Este aparelho foi projetado apenas para uso doméstico. Não deve ser utilizado, portanto, em instalações industriais.
- A garantia será cancelada em caso de danos causados por uso inadequado do produto.

**IMPORTANTE**

- NUNCA PERMITA A PENETRAÇÃO DE ÁGUA NO APARELHO. CUIDADO COM GOTEIRAS OU INFILTRAÇÃO DE ÁGUA NA REGIÃO DE FIXAÇÃO DO VENTILADOR.
- NÃO TOQUE NO APARELHO COM AS MÃOS MOLHADAS.
- Antes de utilizar o produto, certifique-se de que:
  - o aparelho está instalado de acordo com as instruções do fabricante.
  - o aparelho está na posição normal de operação (fixado ao teto).

**VOLTAGEM**

- Antes de instalar o aparelho, certifique-se de que a voltagem é compatível com a indicada no aparelho.
- Este aparelho é classe I, o fio de aterramento deve ser ligado a um condutor terra de proteção da instalação, conforme NBR 5410.

**MONTAGEM**

- Seu aparelho é entregue desmontado. Para sua segurança, é necessário que a montagem seja feita corretamente. Qualquer erro na instalação do aparelho pode causar danos irreparáveis, não cobertos pela garantia.

**MODO DE USO**

1. Para ligar o aparelho, selecione o modo exaustor (circulação do ar) ou ventilador (ventilação direta).
2. Selecione uma das velocidades: mínima = 1, média = 2 ou máxima = 3
3. Para acender a luminária, selecione a chave indicada pelo o ícone ✨.

**LIMPEZA**

- Certifique-se de que a chave geral da instalação elétrica esteja desligada antes da limpeza ou qualquer operação de manutenção do ventilador.
- A limpeza pode ser feita com um pano levemente úmido.
- **IMPORTANTE:** Nunca utilize produtos abrasivos, eles podem danificar a aparência de seu aparelho.

**EM CASO DE DIFICULDADE**

- Se o aparelho parar de funcionar ou estiver danificado de alguma maneira, entre em contato com nossa rede de assistência autorizada.

**DESMONTAGEM PARA LEVAR AO POSTO AUTORIZADO**

Caso seja necessário levar o produto a um Postos Autorizado, siga o seguinte roteiro:

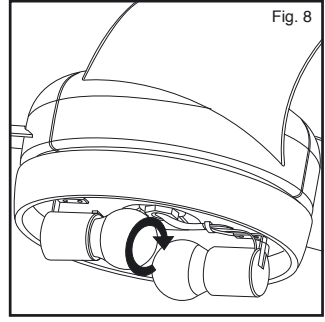
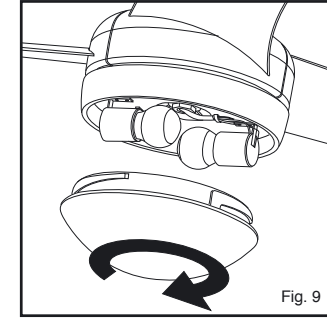
1. desligue a chave geral da instalação elétrica,
2. solte a canopla,
3. desligue os fios da instalação do bloco terminal
4. desencaixe o ventilador do conjunto suporte de teto

**CONSUMIDOR:** caso você, após ter lido o manual de instruções, ainda tenha dúvidas quanto à utilização deste ou de qualquer outro produto ARNO, ou caso possua sugestões, entre em contato com a ARNO através do SAC 0800 119933 (ligação gratuita) ou visite nosso site - [www.arno.com.br](http://www.arno.com.br) - e envie um e-mail. As características gerais do produto podem sofrer alterações sem aviso prévio.

- c. **Nunca use o produto com as mãos molhadas,** nem o submerja em água ou qualquer outro líquido, a fim de evitar choques elétricos e danos ao produto. Por se tratar de aparelho elétrico é aconselhável que o usuário evite operar o produto com os pés descalços, prevenindo-se contra choques.
- d. **Este produto não se destina a utilização por pessoas (inclusive crianças) com capacidades físicas, sensoriais ou mentais reduzidas, a menos que tenham recebido instruções referentes à utilização do produto ou estejam sob a supervisão de uma pessoa responsável pela sua segurança. Convém vigiar as crianças para que não brinquem com o aparelho.**
- e. **Não utilize o produto após uma queda ou se apresentar qualquer tipo de mau funcionamento.** A queda pode ter provocado danos internos no produto que poderão afetar o seu funcionamento ou a sua segurança pessoal. Leve-o a uma Assistência Autorizada Arno para ser examinado antes de voltar a usá-lo.
- f. **Nunca tente desmontar ou consertar o produto,** por si ou por terceiros não habilitados, para evitar acidentes e para não perder a garantia contratual. Leve-o a uma Assistência Autorizada Arno.
- g. **O uso de peças ou acessórios que não sejam originais de fábrica, pode provocar acidentes pessoais**, causar danos ao produto e prejudicar seu funcionamento, além de implicar na perda da garantia contratual.
- h. **A instalação pode ser feita por Autorizadas Arno ou por electricista de sua confiança, sem prejuízo da garantia contratual. O valor da instalação não está incluso no preço do produto. Em caso de dúvidas sobre a instalação, favor entrar em contato com o Serviço de Atendimento ao Consumidor através do telefone (0xx11) 2915-4450.**
- i. **Nunca toque as mãos, outras partes do corpo ou objetos nas pás do ventilador em funcionamento, de modo a se evitar acidentes.**

7. Instalação da lâmpada e do lustre. Coloque a lâmpada (máximo de duas lâmpadas de 40W incandescentes ou duas lâmpadas de 25W fluorescentes/ econômicas) no soquete (fig.8). O tamanho máximo das lâmpadas deve ser de 13cm.

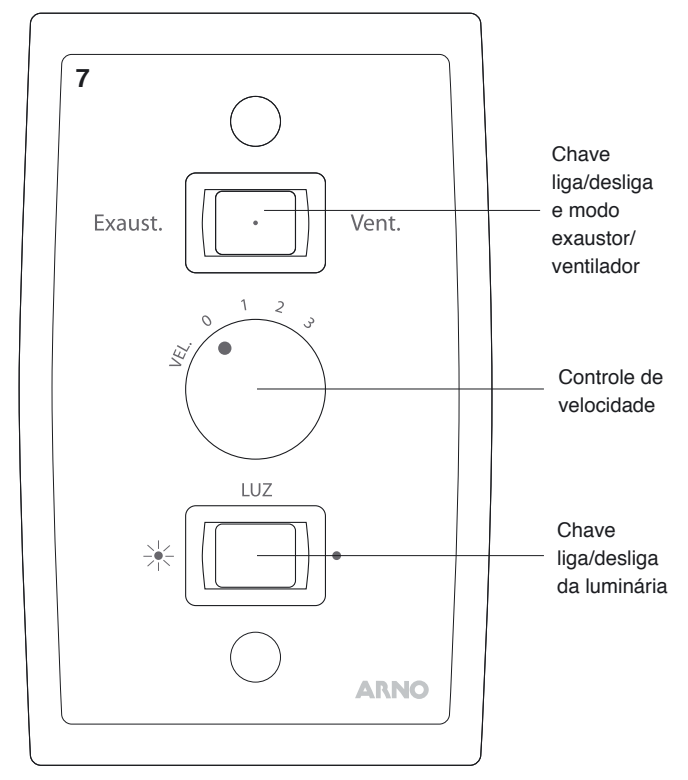
Prenda o lustre no conjunto do ventilador rosqueando-o no sentido horário (fig.9).



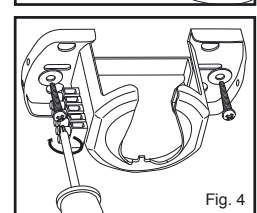
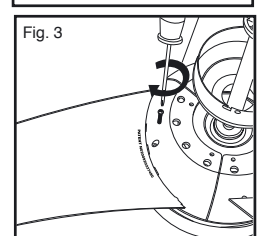
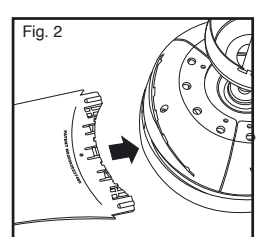
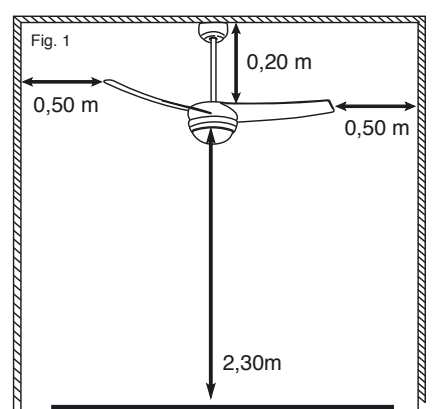
**ILUMINAÇÃO**

- Utilize duas lâmpadas fluorescentes de até 25W, ou duas lâmpadas incandescentes de 40W (no máx). Atenção: Dependendo do tipo da lâmpada o tamanho pode variar muito, procure usar um tipo que caiba com folga no globo (máx 13cm).
- Certifique-se de que a chave geral da instalação elétrica esteja desligada antes de remover o lustre para fazer a troca da lâmpada.

- 01. Lustre
- 02. Conjunto ventilador
- 03. Pás
- 04. Capa do motor
- 05. Conjunto suporte de teto
- 06. Parafusos de fixação das pás
- 07. Controle de parede
- 08. Parafusos de fixação controle de parede



- Antes de manusear os terminais elétricos, a chave de força geral da instalação deverá ser desligada.
- As pás do ventilador deverão ser instaladas a uma altura igual ou maior a 2,3m acima do piso e distância mínima de 0,5m das paredes. A distância mínima entre as pás e o teto deve ser 0,2 metros (fig. 1).



**SIGA CUIDADOSAMENTE OS SEGUINTE PASSOS:**

1. Retire o conjunto ventilador da embalagem.
2. Pegue uma das pás e fixe-a em uma capa do ventilador, insira a pá até ouvir o click de travamento entre as peças. Certifique-se de que todos os encaixes estão corretamente posicionados (fig. 2).
3. Encaixe as 3 pás no motor e em seguida fixe-as com 3 parafusos. Cada parafuso deverá fixar uma das pás (fig. 3).
4. Fixe o conjunto suporte de teto em uma viga de teto (fig. 4) – que possa suportar uma carga de, no mínimo, 25 kg - com 2 parafusos apropriados, arruelas de pressão e arruelas lisas adequadas ao material de teto (não inclusos).